



ULTIMHEAT

HEAT & CONTROLS







ELEKTROMECHANISCHE UND ELEKTRONISCHE THERMOSTATE ZUM EINBAU











- Für diese Thermostate, die in verschiedene Kästen, Gehäuse und Schränke eingebaut werden: Siehe Kataloge Nr. 2 und 3
- Explosionsgeschützte Versionen: Siehe Katalog Nr. 4

Kontaktiere Uns

| | | | |
|-----------|------------------------|--------------------|--------|
| Sektion 1 | Übersicht | Seite Cat1-3-1-1~4 | S1-S4 |
| Sektion 2 | Historische Einführung | Seite Cat1-3-1-1~4 | S1-S4 |
| | Technische Einführung | Seite Cat1-3-1-1~4 | S5-S40 |
| Sektion 3 | Referenzliste | Seite Cat1-3-1-1~4 | S1-S4 |

| Thermostate zur Temperaturregelung | | | | Seite Cat1-3-4-1~22 | 1-22 |
|------------------------------------|---|---|-----------------|--|-------|
| Sektion 4 |  |  | Typ 4911 | Schnappbarer Bimetall-Scheibenthermostat, ½" Scheibe, reduzierte Dicke 6mm, 10A, 250V | 3-4 |
| |  |  | Typ 4903 | Schnappbarer Bimetall-Scheibenthermostat, ½" Scheibe, 12mm Dicke, 16A, 250V | 5-6 |
| |  |  | Diverse Modelle | Sektion Frostschutz- oder Abtau-Scheibenthermostat | 7-8 |
| |  | | Typ 49JE | Technische Überformung von Thermostaten | 9 |
| |  | | Typ IB | Bimetall-Thermostat mit Oberflächenfühler | 10 |
| |  | | Typ 8G | 20A Einpoliger Regelthermostat (für Haushaltsgeräte) | 11-13 |
| |  | | Typ 8GB060500 | Kolben- und Kapillarthermostat, Temperaturbereich 60-500°C | 14 |
| |  | | Typ KQA | 1-poliger Regelthermostat, verschiedene Bereiche bis 500°C | 15 |
| |  | | Typ KO-V | Kolben- und Kapillarthermostat zur Hutschienenmontage. Elektrischer Anschlussblock an der Unterseite | 16 |
| |  | | Typ 8C | 3 × 16A Regelthermostate, gestaffelte oder fast gleichzeitige Kontakte | 17-18 |
| |  | | Typ 8D | 3 × 20A-Regelthermostate mit gleichzeitigen Kontakten | 19-20 |
| |  | | Typ WLD | Kolben- und Kapillarthermostat für Drosselklappe von Holz- und Festbrennstofföfen | 21-22 |



| Elektronische Thermostate | | | Seite Cat1-3-5-1~8 | 1 - 8 |
|---------------------------|---|------------|---|-------|
| Sektion 5 |  | Typ 2PE2N6 | Elektronischer Blindthermostat, 16A, für Temperaturregelung oder manuellen Rückstellbegrenzer | 3 |
| |  | Typ 2PE2P6 | Elektronischer Thermostat, Knopfeinstellung, Fernfühler, Pt100-Temperaturfühler, Temperaturregelung oder manueller Rückstellbegrenzer | 4 |
| |  | Typ 2DNAP6 | Elektronischer Thermostat mit Digitalanzeige, 16A | 5-6 |
| |  | Zubehör | Zubehör für 2PE2N6 und 2PE2P6 | 7-8 |

| Manuelle Rückstellung und thermische Abschaltung | | | Seite Cat1-3-6-1~22 | 1-22 |
|--|---|-----------------|--|-------|
| Sektion 6 |  | Typ 4R05 | Manuell rückstellbarer Bimetall-Scheibenthermostat mit Schnappfunktion, ½" Scheibe | 3-4 |
| |  | Typ 4REMR | Epoxidvergossener wasserdichter Scheibenthermostat, manuelle Rückstellung, 2-Leiter-Ausgang | 5 |
| |  | Typ 4C | 3-poliger Scheibenthermostat, manuelle Rückstellung | 6 |
| |  | Typ 8L | SPNC Schutz-Temperatur-Begrenzer, manuell rückstellbar, fester oder einstellbarer Sollwert, ausfallsicher, 20A | 7-8 |
| |  | Typen 8X und 8Y | SPNC (8Y) und DPNC (8X) Schutz-Temperatur-Begrenzer manuell rückstellbar, ausfallsicher, 20A, mit 1-poligem Umschaltkontakt als Option. Frontmontage, geringer Platzbedarf | 9-10 |
| |  | Typ 82 | 3-polig, manuelle Rückstellung, hoher Grenzwert, ausfallsicher | 11 |
| |  | Typ 83 | 3-poliger Schutz-Temperatur-Begrenzer, manuell rückstellbar, ausfallsicher, 20A, mit 1-poligem Umschaltkontakt als Option. Frontmontage, geringer Platzbedarf | 12-13 |
| |  | Type 85 | 3-poliger Schutz-Temperatur-Begrenzer, manuell rückstellbar, ausfallsicher, 3PNC, 30A | 14-15 |
| |  | Typ 86 | 3-poliger Schutz-Temperatur-Begrenzer, manueller rückstellbar, ausfallsicher, 3PDT 30A | 16-17 |
| |  | Typ 5MA3-F | Verdrahteter Theroschutzschalter, 16A, 250V, für Hülleneinbau | 18 |


Wegen ständigen Produktverbesserungen dienen die hier gezeigten Zeichnungen und Beschreibungen nur zur Orientierung und können ohne Vorankündigung geändert werden.



Wegen ständigen Produktverbesserungen dienen die hier gezeigten Zeichnungen und Beschreibungen nur zur Orientierung und können ohne Vorankündigung geändert werden.

| Thermostat zur Temperaturregelung, mit manuellem Reset und Theroschalter | | | Seite Cat1-3-7-1~6 | 1-6 |
|--|---|--------|---|-----|
| Sektion 7 |  | Typ 8H | 1-polige Kombi-Regelthermostate 20A mit 2-poligem ausfallsicherem, manuell rückstellbarem Begrenzer | 3-4 |
| |  | Typ 8I | 3-polige Kombi-Regelthermostate, 3 x 20A, mit 3-poligem ausfallsicherem, manuell rückstellbarem Begrenzer | 5-6 |

| Thermostat-Zubehör | | | Seite Cat1-3-8-1~12 | 1 - 12 |
|--------------------|---|---|---------------------|--------|
| Sektion 8 |  | Knöpfe für Thermostate | | 3 - 4 |
| |  | Lünetten, Zifferblätter und Platten | | 5 |
| |  | Wellendichtungen und Schutzhülsen | | 6 |
| |  | Hüllen und Ösen | | 7 |
| |  | Halterungen, Armaturen und Thermostat-Stutzen | | 8 |
| |  | Zubehör für Scheibenthermostate | | 8 |
| |  | Thermostat-Schachtschalter und Heizelement-Schalter | | 9 |
| |  | Anschluss für Kolben- und Kapillarthermostat | | 10 |

 : Diese Produkte werden nicht von Ultimheat hergestellt.



Wegen ständigen Produktverbesserungen dienen die hier gezeigten Zeichnungen und Beschreibungen nur zur Orientierung und können ohne Vorankündigung geändert werden.



Wegen ständigen Produktverbesserungen dienen die hier gezeigten Zeichnungen und Beschreibungen nur zur Orientierung und können ohne Vorankündigung geändert werden.

Historische Einführung



Wegen ständigen Produktverbesserungen dienen die hier gezeigten Zeichnungen und Beschreibungen nur zur Orientierung und können ohne Vorankündigung geändert werden.



Thermostate entstanden aus der Notwendigkeit, eine konstante Temperatur in alchemistischen Öfen und Brutschränken zu halten und Brennholz zu sparen. Dann folgte mittels diverser Techniken der Einsatz für Holzkohle, Leuchtgas, Elektrizität und flüssige Brennstoffe auf Erdölbasis.

Ihre Mechanismen wurden je nach den Bedürfnissen der Geräte diversifiziert: Brutkästen, Öfen, Industrie- und Haushaltskessel, Zentralheizungen, Warmwasserbereiter, Heizkörper, Gas- und Elektrokamine, Elektro- und Explosionsmotoren, dann alle Haushaltskochgeräte.

Ihre Funktionsprinzipien und ihre Konstruktion haben sich mit neuen Metallen und Legierungen weiterentwickelt: Invar, Beryllium- oder Phosphorbronze, Edelstahl, Tombak. Die Präzision der Geräte folgte der Entwicklung des Metallwalzens und der Bimetallbeschichtung. Gasgemische für Dampfdruckthermostate und Flüssigkeiten für Flüssigkeitsthermostate folgten der Entwicklung der Chemie.

Die Herstellung von Kapillarrohren aus Kupfer und später aus Edelstahl mit immer kleineren Durchmessern ermöglichte die Entwicklung von Geräten mit Fernmessung.

Die elektrische Isolierung, die lange Zeit auf Mikas und Mikanite beschränkt war, verbesserte sich mit dem Aufkommen der Duomere: Ebonit, Bakelit und Polyester, und schließlich die große Familie der Thermoplaste, die nach der Erfindung des Nylons entwickelt wurden. Die Gehäuse und Sockel folgten der gleichen Entwicklung.

Die elektrischen Kontakte, die anfangs von sperrigen und oxidierbaren Quecksilbergefäßen abhängig waren, wurden mit Quecksilberkolben unter Stickstoffgas effektiver, dann mit Trockenkontakten aus Silber und seinen Legierungen.

Die Erfindung der Schnappkontaktmechanismen ermöglichte den Einsatz in 220V-Stromkreisen und verlieh all diesen Geräten eine sehr lange Lebensdauer.

Die anfänglich sperrigen Mechanismen wurden durch die Entwicklung der Mikromechanik und die Übernahme von Uhrmachertechniken miniaturisiert.

Infolge der Miniaturisierung und der Automatisierung, insbesondere in den Jahren 1975-80, sanken die Produktionskosten.

Während einige Modelle verschwunden sind, oft infolge des Rückgangs ihrer Anwendungen, haben sich die Thermostate in einer Welt, in der die Sicherheit Priorität hat, stark verbreitet. Sie sind heute zu Dutzenden oder gar Hunderten unsichtbar in allen Heimen, in Haushaltsgeräten, in kleinen Elektromotoren, in Heizungen und in Fahrzeugen zu finden.

Dank ihrer bewährten Zuverlässigkeit, ihrer hohen elektrischen Schaltleistung und ihrer (scheinbaren) Einfachheit werden sie auch in einer Welt, in der die Elektronik eine immer wichtigere Rolle spielt, unersetzlich bleiben.

Weitere Informationen über die Geschichte der Thermostate finden Sie in «Outline of the Thermostats history», von Jacques Jumeau, 2020, veröffentlicht von Ultimheat, 256 Seiten mit mehr als 427 Abbildungen, die die Geschichte von 40 Thermostatenfamilien beschreiben.



Wegen ständigen Produktverbesserungen dienen die hier gezeigten Zeichnungen und Beschreibungen nur zur Orientierung und können ohne Vorankündigung geändert werden.



Technische Einführung



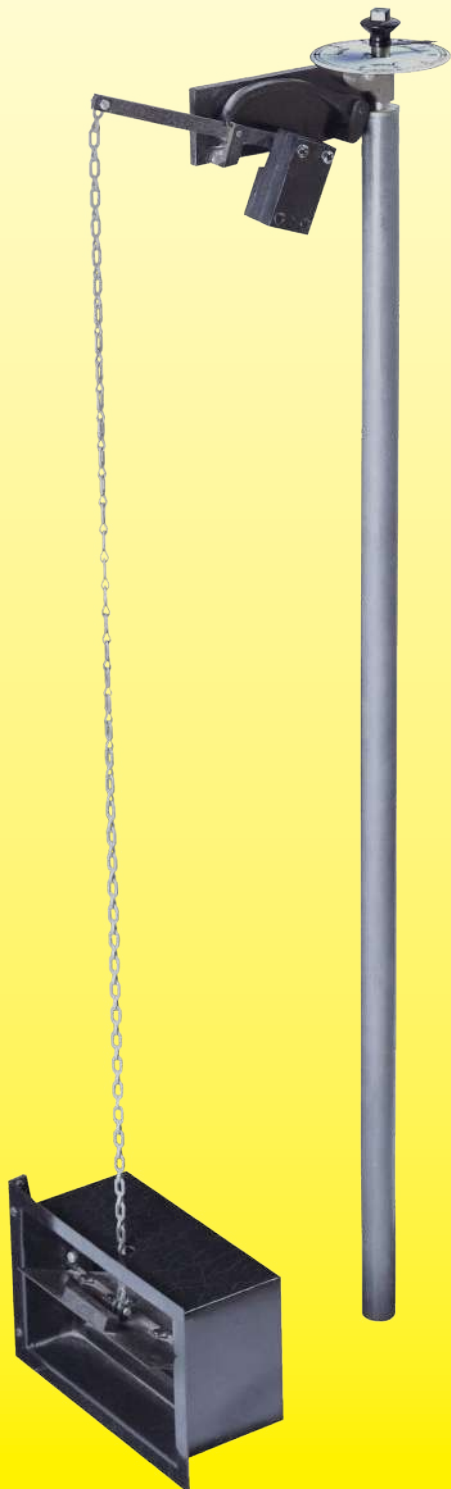
Wegen ständigen Produktverbesserungen dienen die hier gezeigten Zeichnungen und Beschreibungen nur zur Orientierung und können ohne Vorankündigung geändert werden.



Die Temperaturmessung hatte einen langen Vorlauf, der sich bis ins 18. Jahrhundert erst empirisch und dann allmählich immer genauer entwickelte, als Messskalen entwickelt wurden, Festpunkte für die Kalibrierung dieser Skalen und alle physikalischen Variationen, die mit der Temperaturänderung zusammenhängen, entdeckt wurden: Wärmeausdehnung von Gasen, Flüssigkeiten, Metallen und anderen Festkörpern, Verflüssigungstemperaturen, Siedetemperatur, Magnetismus, Thermoelektrizität, um nur einige zu nennen.

Doch erst als der Holzkohle-Mangel, die steigenden Heizmittelpreise und die Notwendigkeit einer präzisen Temperaturregelung hinzukamen, wurden Thermostate entwickelt. Der erste wurde Ende des 18. Jahrhunderts von dem französischen Ingenieur Jean Simon Bonnemain für Brutkästen entwickelt, mit dem ersten präzisen Bimetall-Stabthermostat im Jahr 1788 (damals "Gouverneur du feu" oder "régulateur du feu" (Feuerregler) genannt). Er wurde zur Regelung der Wassertemperatur des ersten Zentralheizungskessels mit Hilfe des ebenfalls von ihm erfundenen Thermosyphons verwendet.

Im ersten Viertel des 19. Jahrhunderts führte die enorme Entwicklung der Zentralheizung mit Warmwasser oder Niederdruckdampf zu einer Verallgemeinerung der verschiedenen Regelsysteme, vor allem bei den Niederdruck-Dampfkesseln, und die Einführung der Elektrizität für den Hausgebrauch Ende des 19. Jahrhunderts war der Auslöser für die Suche nach Thermostaten und deren Entdeckung in den ersten 50 Jahren des 20.



1788. Der erste Stabthermostat mit dem Namen "Régulateur du feu" wird von dem französischen Ingenieur Jean Simon Bonnemain erfunden und gebaut, um die Temperatur in einer Brüterei in einem Vorort von Paris zu regeln, die durch den ersten Thermosyphon-Kessel beheizt wurde, der ebenfalls zu diesem Anlass erfunden wurde.



1. Prinzipien der Temperaturerfassung

1.1 Bimetalle



1.1.1 BIMETALL-BÄNDER

Das Bimetallband besteht aus zwei miteinander laminierten Metallen. Eines hat einen hohen Ausdehnungskoeffizienten, das andere einen niedrigen oder gar keinen. Wenn dieses Band erhitzt wird, verbiegt es sich proportional zur Temperatur. Diese Bimetallblätter sind meist flach und an einem Ende befestigt. Sie können aber auch spiralförmig gewickelt sein, wie oft bei der Konstruktion von Thermometern üblich ist.

1.1.2 SCHEIBEN UND SCHEIBENVARIANTEN



In vielen Anwendungen ist es erforderlich, ein Bimetall herzustellen, das bei einer bestimmten Temperatur eine plötzliche Formveränderung aufweist. Zu diesem Zweck wird eine Bimetallscheibe gestaucht und zu einer Kuppel geformt. Temperaturänderungen führen zu einer Energieansammlung in der Scheibe, die bei einer bestimmten Temperatur von der konkaven in die konvexe Form schnappt. Eine sehr strenge Auswahl der Zusammensetzung, der Dicke, der Stanztiefen und der Wärmebehandlung ist erforderlich, um eine genaue, stabile und sich wiederholende Betriebstemperatur zu erhalten.

Ausgehend von der ursprünglichen runden Form wurden rechteckige Formen, Ovale, usw. entwickelt.

Die größte Schwierigkeit besteht darin, eine kleine Toleranz und ein kleines Differential bei der Betriebstemperatur zu erreichen.

Diese Schnappscheiben sind das Messorgan der meisten auf dem Markt befindlichen Temperaturbegrenzer.

1.2 DOPPELMETALL-AUSDEHNUNG

Bei der Doppelmetall-Ausdehnung handelt es sich um die unterschiedliche Ausdehnung von 2 verschiedenen Metallen, die nicht miteinander laminiert sind. Die thermische Ausdehnung von Metallen erzeugt eine enorme Kraft, die ausreicht, um zum Beispiel Eisenbahnschienen zu verbiegen, wenn die Dehnungsfugen nicht korrekt ausgelegt sind.

1.2.1 CARTRIDGES

Die Cartridge besteht aus einem äußeren dehnbaren Rohr, i. d. R. aus Edelstahl, und zwei nicht dehnbaren inneren Lamellen, i. d. R. Invar. Die Dehnung der Umhüllung ist eine Funktion der Temperatur. Bei einer Länge von etwa 100mm beträgt diese Ausdehnung 0,0020mm pro °C.

1.2.2 PARALLEL-LAMELLEN

Das Prinzip ist ähnlich wie bei den Cartridges, sie bestehen aus einer dehnbaren Kupferlegierungslamelle, an deren Enden jeweils eine bogenförmige Invarlamelle angeschweißt ist. Durch die Ausdehnung der Kupferlegierungslamelle wird der Abstand zwischen den beiden Lamellen verringert.

1.2.3 STÄBE

Die Stäbe bestehen aus einem äußeren dehnbaren Rohr aus Edelstahl, Kupfer oder Messing und einem inneren Invar-Stab. Die Ausdehnungswerte sind ähnlich wie bei den Cartridges. Dieses Prinzip liegt den meisten heutigen Warmwasserbereiter-Thermostaten zugrunde. Es ist sehr einfach und sehr zuverlässig und die Reaktionszeit ist sehr schnell, da das äußere Rohr selbst die Temperatur misst.

Durch die Verwendung von Streckmetall anstelle von Invar ist es möglich, Geräte mit vorausschauendem Regelverhalten zu erhalten, das dem proportionalen Verhalten elektronischer Regler sehr nahe kommt.

Die Verwendung desselben Metalls für das äußere Rohr und den inneren Stab ermöglicht Regelungen, die nur auf schnelle Temperaturänderungen ansprechen und in Brandmeldern verwendet werden.

Bei sehr hohen Temperaturen kann der Invarstab durch Quarz oder Aluminiumoxid ersetzt werden.



1.3 FLÜSSIGKEITSAUSDEHNUNG

Flüssigkeiten sind nicht kompressibel und dehnen sich wie Feststoffe aus. Die Ausdehnungskräfte sind sehr wichtig und entfalten eine beträchtliche Kraft in den Mechanismen.

Die Flüssigkeitsausdehnung wird in geschlossenen Baugruppen, den so genannten "Diastaten", genutzt, die aus einem Kolben, einer Kapillare, einem Balg oder einer Membran bestehen.

Die Ausdehnung der Flüssigkeit im Kolben wird durch die Kapillare auf die Membran übertragen, die sich aufbläst und eine Bewegung erzeugt. Die Ausdehnungsbereiche der Membranen liegen zwischen 0,4 und 0,8mm über den gesamten Messbereich. Die Volumina der Kolben werden so berechnet, dass sie eine spezifische Verdrängung für einen bestimmten Bereich ergeben. Die Gefrieretemperatur der Flüssigkeit gibt die untere Einsatzgrenze an, die obere Grenze ist die Siedetemperatur. Eine Überschreitung dieser Grenzen führt meist zur Zerstörung des Diastats.

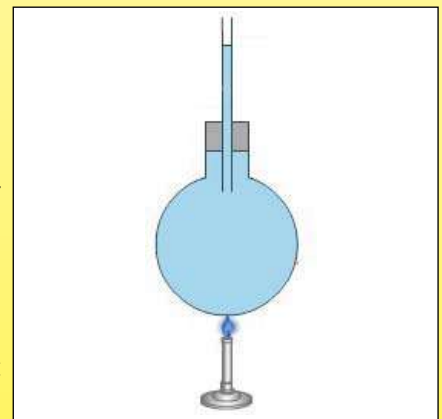
Die gute Wärmeleitfähigkeit der verwendeten Flüssigkeiten sorgt für eine kurze Ansprechzeit.

1.3.1 FLÜSSIGMETALLE

Quecksilber war die erste Flüssigkeit, die in Thermostaten verwendet wurde. Seine erste Verwendung war das traditionelle Quecksilberthermometer.

Seine Ausdehnung ist von der Umgebungstemperatur bis 500°C nahezu linear.

Es ist ein hervorragender Wärmeleiter. Daher war es ideal für Flüssigkeitsthermostate. Aufgrund seiner Giftigkeit ist es jedoch im letzten Jahrzehnt praktisch verschwunden.





1.3.2 FLÜSSIGE METALLOIDE

Metalloide bilden den Grenzbereich zwischen Metallen und anderen Materialien. In Thermostaten werden nur Natrium und Kalium verwendet, besonders ein eutektisches Gemisch der beiden, NaK, das interessanterweise in einem weiten Temperaturbereich flüssig ist, von Raumtemperatur bis über 900°C. Es ist auch ein ausgezeichnete Temperaturleiter.

Diese beiden Eigenschaften führten zu seinem Einsatz als Kühlmittel für Kernkraftwerke.

Für die Temperaturmessung ist zudem seine lineare Ausdehnung von Vorteil.

Seine Verwendung in Thermostaten ist relativ neu und entstand mit selbstreinigenden Öfen, weil es Geräte ermöglicht, die hohe Temperaturen aushalten.

Es muss jedoch in geschützten Geräten verwendet werden, die nicht mit Luft oder Wasser in Berührung kommen dürfen, da es bei Kontakt mit diesen Stoffen besonders reaktiv, entflammbar oder explosiv ist.

Außerdem ist es korrosiv und erfordert spezielle Diastate aus Edelstahl.

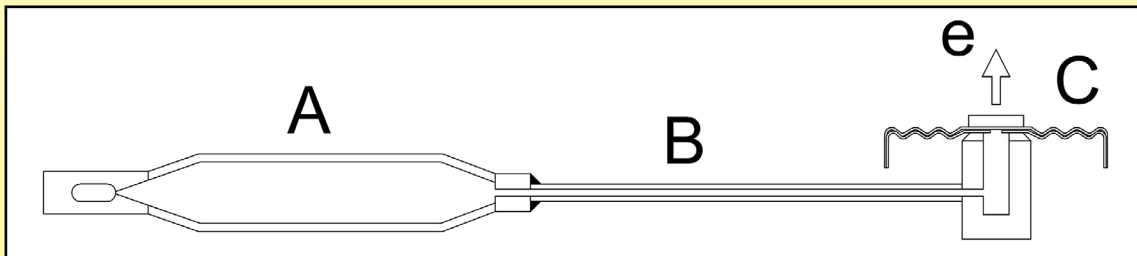


1.3.3 ÖLE

Viele Öle werden verwendet. Sie sind immer ein Kompromiss zwischen einem hohen Ausdehnungskoeffizienten, der kleine Kolben ermöglicht, einem möglichst hohen Siedepunkt, einer möglichst niedrigen Gefrieretemperatur, einer guten Linearität im Ausdehnungsbereich, einer guten Wärmeleitfähigkeit und Ungiftigkeit. Zu den gebräuchlichsten gehören die Xylole, Öle, die in Wärmetauschern verwendet werden, und Silikonöle.

Mit diesen 3 Flüssigkeitstypen können Bereiche von -40°C bis 400°C abgedeckt werden.

1.3.4 Die thermische Drift (Korrekturfaktor) von Flüssigkeitskolben und Kapillarthermostaten



Die Kolben- und Kapillarthermostate haben eine geschlossene Untereinheit, die "Diastat" genannt wird.

Dieses Diastat, mit Kolben und Kapillare aus Kupfer oder Edelstahl, besteht aus 3 zusammengeschweißten Teilen:

1. Der Kolben (A) mit dem größten Teil der Flüssigkeit zur Messung der Flüssigkeitsausdehnung in Abhängigkeit von der Temperatur. Er wird nach dem Einfüllen der Flüssigkeit an seinem freien Ende durch Schweißen verschlossen.
2. Die Kapillare (B), deren Außendurchmesser je nach Hersteller und Thermostat-Typ zwischen 1mm und 3mm variiert, dient zur Fernübertragung der Volumenzunahme der Flüssigkeit im Kolben.
3. Der Faltenbalg (C) aus zwei an den Rändern zusammengeschweißten flexiblen Schalen mit einem Durchmesser von 19mm bis 25mm (bei Industriegeräten manchmal bis zu 32mm), der die Vergrößerung des Flüssigkeitsvolumens im Kolben in eine mechanische Verschiebung (e) umsetzt.

Die Ausdehnung der Flüssigkeit in der Kapillare (B) und im Faltenbalg (C) hängt jedoch nicht mit der vom Kolben (A) gemessenen Temperatur zusammen, sondern mit der Raumtemperatur, in der sie sich befinden, und verursacht daher eine parasitäre Ausdehnung der Flüssigkeit und damit eine unerwünschte mechanische Verstellung.

Die Konstruktion eines Diastats zielt darauf ab, diese Verstellung zu minimieren, indem das Flüssigkeitsvolumen in (C) und (B) auf zwei Arten begrenzt wird:

- Durch Begrenzung des Kapillar-Innendurchmessers. Der Mindestdurchmesser ist ein Kompromiss zwischen den technischen Gestaltungsmöglichkeiten und den Biegespannungen der Kapillare, den zulässigen Druckverlusten in Abhängigkeit von der Viskosität der verwendeten Flüssigkeit und dem durch die Ausdehnung entstehenden Druck.
- Zum Faltenbalg: Beim Füllen des Diastats werden die beiden Membranen, die den Faltenbalg bilden, ohne Zwischenraum aneinander gepresst, so dass nur eine geringe Flüssigkeitsmenge dazwischen gelangt. Das Flüssigkeitsvolumen im Balg vergrößert sich jedoch stetig, da sich die Flüssigkeit im Kolben (A) durch Temperaturanstieg ausdehnt. Das Driftverhältnis bezieht sich also nicht nur auf das anfängliche Volumen im Balg, sondern nimmt mit den Temperaturen zu, da dieses Volumen mit dem Temperaturanstieg im Kolben zunimmt.

Das Gegenstück zu dieser Balg-Konstruktion mit geringer Flüssigkeitsmenge beim Füllen des Diastats ist, dass unterhalb dieser Fülltemperatur keine mechanische Verstellung möglich ist. Bei montierten Thermostaten ist eine Sollwerteneinstellung unterhalb dieser Temperatur, bei der der Balg leer ist, nicht möglich. Dieser Bereich unterhalb der Fülltemperatur wird als "Totzone" bezeichnet und entspricht i. d. R. dem Bereich, in dem keine Temperatur auf dem Thermostatknopf aufgedruckt ist.

Die parasitäre Drift eines Kolben- und Kapillarthermostats wird im Datenblatt in °C/°C oder °K/°K angegeben.

Sie hängt vom Volumenverhältnis zwischen Kolben und Kapillare + Balg ab. Ein großvolumiger Kolben ist weniger drifthanfällig, und eine kurze Kapillare verringert die Drift ebenfalls.

Bei Festtemperatur-Thermostaten mit hohem Grenzwert führen kleine Kolben zu einer hohen Empfindlichkeit gegenüber der Umgebungstemperatur am Thermostatgehäuse.



Vergleichswerte für die thermische Drift in einem Membrandiastat mit Ø19mm Membrandiastat, und einer Verschiebung "e" von 0,8mm für die Temperaturspanne (Näherungswerte)

| Temperaturbereich | Drift mit 250mm-Kapillare (°K/°K) | Drift mit 900mm-Kapillare (°K/°K) | Drift mit 1500mm-Kapillare (°K/°K) |
|-------------------|-----------------------------------|-----------------------------------|------------------------------------|
| 4-40°C | 0,1 | 0,12 | 0,14 |
| 30-90°C | 0,18 | 0,20 | 0,24 |
| 50-300°C | 0,25 | 0,45 | 0,58 |

Diese Drift erklärt, dass die Kalibriertemperaturen der Thermostate für eine Umgebungstemperatur von 23°C+/-2°C (Standardumgebungsbedingungen gemäß EN60068-1) und normalerweise für eine eingetauchte Kapillarlänge von 80mm bis 100mm angegeben werden.

Beispiele für die Temperaturdrift eines Thermostats mit einer 1,5 m langen Kapillare (zu addieren zu den Kalibriertoleranzen)

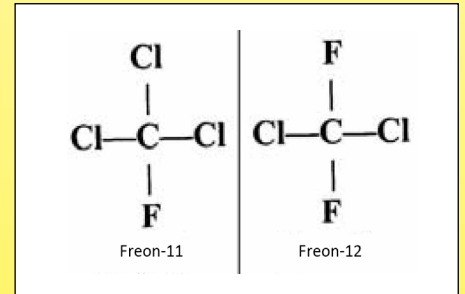
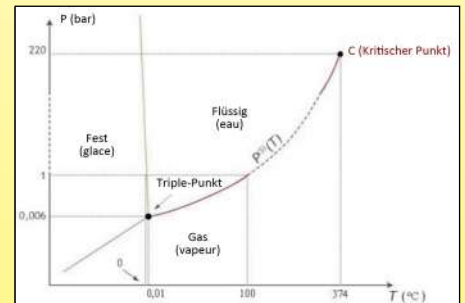
| Temperaturbereich (°C) | Sollwert-Temperatur (°C) | Effektive Kontaktöffnungstemperatur bei einer Umgebung von 0°C am Thermostatgehäuse | Effektive Kontaktöffnungstemperatur bei einer Umgebung von 50°C am Thermostatgehäuse |
|------------------------|--------------------------|---|--|
| 4-40 | 40 | 40+3,2 | 40-3,8 |
| 30-90 | 90 | 90+5,5 | 90-6,5 |
| 50-300 | 300 | 300+13,3 | 300-15,7 |

1.4 DAMPFDRUCK

Bei diesem System geht es um ein Gemisch aus Flüssigkeit und gesättigtem Dampf, wie in einer Butanflasche, in der Gas und Flüssigkeit koexistieren. In dieser geschlossenen Umgebung führt jeder Temperaturanstieg zu einem Druckanstieg und erheblichen Volumenänderungen. Leider sind Gase komprimierbar, und selbst wenn es möglich ist, erhebliche Bewegungen zu erzielen, ist die vorhandene Kraft gering. Die Bewegungen sind nicht linear, und diese Systeme reagieren empfindlich auf Änderungen des atmosphärischen Drucks. Zu den wichtigsten verwendeten Füllstoffen gehören:

1.4.1 FREONEN

Sie werden aufgrund ihrer Verfügbarkeit und der vorhandenen Vakuumsysteme für Kältemittelkreisläufe verwendet. Sie funktionieren auch bei niedrigen Temperaturen.

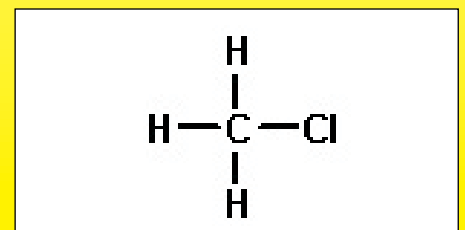


1.4.2 BUTAN UND PROPAN

Sie werden aus den gleichen Gründen wie oben verwendet, haben aber den Nachteil, dass sie brennbar sind.

1.4.3 SONSTIGE: METHYLCHLORIDE

Sie werden in Kapillarthermostaten und Membranen-Raumthermostaten verwendet.



Wegen ständigen Produktverbesserungen dienen die hier gezeigten Zeichnungen und Beschreibungen nur zur Orientierung und können ohne Vorankündigung geändert werden.



1.5 ZUSTANDSÄNDERUNG

Bei Zustandsänderungsgeräten wird keine lineare Verschiebung gegen die Temperatur benutzt, sondern eine sofortige Änderung des Volumens bei bestimmten Temperaturen am Schmelz-, Gefrier- und Siedepunkt verschiedener Elemente.

So bewirkt z. B. der Gefrierpunkt von Wasser bei 0°C eine Volumenvergrößerung beim Schmelzen, aber auch der Übergang vom flüssigen in den gasförmigen Zustand, wenn Wasser bei 100°C kocht und verdampft.

Zustandsänderungssysteme nutzen daher diese besonderen Eigenschaften zahlreicher Elemente und Verbindungen.

1.5.1 WACHSE

Thermostatisches Wachs ist eine komplexe Mischung aus vielen Komponenten, die je nach Zusammensetzung eine unterschiedliche Schmelz-/Gefriertemperatur aufweisen. Bei dieser Temperatur kommt es zu einer starken Volumenveränderung. Wachse haben die charakteristische Volumenzunahme beim Schmelzen.

Solches System mit hoher Verdrängung, wird für Kfz-Thermostate verwendet, um den Wasser-durchfluss zu öffnen. Es ist auch in Heizkörperthermostaten üblich, ebenso wie in Mini-Jacks, die die Türen von Öfen, Waschmaschinen und anderen Geräten verriegeln.



1.5.2 LEGIERUNGEN MIT NIEDRIGER SCHMELZTEMPERATUR

Diese Schmelzlegierungen sind alle Nachfahren der von Darcey Anfang des 19. Jahrhunderts entdeckten Legierungen. Eine Legierung aus Zinn, Antimon, Blei, Wismut und anderen Metallen hat eine Schmelztemperatur zwischen 25°C und 200°C, je nach dem Anteil der einzelnen Bestandteile.

Ihre ersten Anwendungen waren das Öffnen des Ablassventils von Dampflokomotiven. Das Schmelzen der Legierung bei einer bestimmten Temperatur dient dazu, ein mechanisches System auszulösen (Schmelzsicherungen) oder einen Stromkreis direkt zu öffnen (elektrische Sicherungen mit thermischer Abschaltung).



1.5.3 SIEDEN

Das Sieden einer Flüssigkeit führt in einem geschlossenen Kreislauf zu einem starken Druckanstieg. Dieser Druckanstieg kann durch lokales Sieden in einem Kapillar-Thermostat-Diastaten entstehen. Dies macht Thermostate über weite Entfernungen temperatursensibel, um beliebige Heistellen an der Kapillare zu erkennen.

Sieden wird auch in Glaskolben verwendet, die zerbrechen, wenn die Flüssigkeit im Inneren kocht und ein mechanisches oder elektrisches System freisetzt. Die bekannteste Anwendung ist die Regelung von "Sprinkleranlagen" zur Branderkennung in Gebäuden.



1.6 ANDERE SYSTEME

1.6.1 DER CURIE-PUNKT

Die Curie-Temperatur ist die Temperatur, bei der ein Magnet seine Magnetisierung verliert. Die Temperatur wird durch Änderung der Legierungen beeinflusst. Dieser Magnetisierungsverlust setzt ein mechanisches oder elektrisches System frei.

Der Einsatz ist auf wenige spezifische Bereiche beschränkt, z. B. in Reiskochern.



1.6.2 FORMGEDÄCHTNIS

Einige Legierungen oder Verbindungen kehren bei einer bestimmten Temperatur in die Form zurück, die sie vor ihrer mechanischen Behandlung hatten. Wärmebehandlung und Zusammensetzung bestimmen diese Temperaturen.

1.6.3 AUSDEHNUNG VON GAS

Dieses System wird hauptsächlich für die Herstellung von Thermometern verwendet, da die vorhandenen Kräfte schwach sind und kaum einen Kontakt bedienen können. Es handelt sich um eine lineare Ausdehnung und ermöglicht eine lineare Skala in einem breiten Temperaturbereich.

Die verwendeten Gase sind hauptsächlich Helium und Argon.

Diese Systeme sind empfindlich gegenüber dem atmosphärischen Druck und erfordern ein Kompensationssystem.



2. Elektrische Kontakte



Da es zahlreiche Mechanismen gibt, haben wir beschlossen, nicht nach der Konstruktionstechnik zu unterscheiden, sondern nach der Arbeitsgeschwindigkeit, die das Schlüsselement darstellt.

2.1 ELEKTRISCHE KONTAKTSYSTEME

2.1.1 LANGSAMES ÖFFNEN/SCHLIESSEN

Bei Schleichkontakten bewegen sich beide Seiten langsam mit Geschwindigkeiten in der Größenordnung von 1/10mm pro Sekunde.

In normaler Atmosphäre entsteht ein elektrischer Lichtbogen, wenn die Kontakte nahe beieinander liegen.

Die Dauer dieses Lichtbogens ist eine Funktion der Spannung.

Bei Spannungen bis zu 24V DC oder 110V AC ist die Dauer des Lichtbogens kurz, unter 0,1s.

Bei höheren Spannungen dauert der Lichtbogen viel länger, was zu einem vorzeitigen Verschmelzen des Kontakts und zu zahlreichen Funkstörungen führt.

Aus diesem Grund wird trotz der mechanischen Vorteile (Einfachheit, geringe Kosten, hohe Präzision) von der Verwendung von Schleichkontakten (bzw. Schleichschließern) in 230V-Stromkreisen für schnell schaltende Anwendungen abgeraten.



2.1.2 SCHNAPP-AKTION

Bei Sprungkontakten erfolgt die Kontaktöffnung mit viel höherer Geschwindigkeit, nämlich mit etwa 1 m pro Sekunde (100.000 Mal schneller als bei einem Schleichkontakt). Der Kontaktabstand zum Erlöschen des Lichtbogens wird in weniger als 1/1000 Sekunde erreicht. Es gibt keine Funkstörungen, und der Kontakt verschlechtert sich nicht wesentlich. Diese Art von Kontakt ist mechanisch viel komplizierter und teurer, und erlaubt zudem keine Regelung kleinen Differentialis. Sie eignet sich besonders für Regelgeräte mit 240V bzw. 400V. Zur Erzielung einer Schnappwirkung werden verschiedene Techniken eingesetzt:

- Die älteste Methode ist die Verwendung von Magneten an den Kontaktmessern. Das Magnetfeld nimmt mit der 4. Potenz der Entfernung ab. Die Anziehung zwischen beiden Messern erfolgt also über eine sehr kurze Strecke. Dieses System ist sehr zuverlässig, wird aber wegen der großen Zahl von benötigten Bauteilen derzeit nicht verwendet. Es wurde häufig bei den Nadelkontakten von Barometern, Manometern und Thermometern mit kreisförmigem Zifferblatt verwendet und war das erste Schnappsystem, das in Thermostaten eingesetzt wurde.

- Die heute gebräuchlichste ist das Energiespeichermesser, dessen Zeichnungen in den letzten Jahren vereinfacht wurden, was vor allem auf die Verbesserung von Beryllium-Kupfer-Legierungen und neue Konstruktionskonzepte zurückzuführen ist.





2.2 KONSTRUKTION

2.2.1 KONTAKT-MATERIAL

Vor der Entwicklung elektrischer Silberkontakte verwendeten die ersten elektrischen Thermostate Quecksilber. Flüssiges Quecksilber, das in einem Glaskolben mit zwei Elektroden eingeschlossen war, stellte den Kontakt zwischen ihnen durch Kippen her, oder einfacher gesagt, eine Metallnadel stellte durch ihre Bewegung den Kontakt mit der Oberfläche des Quecksilbers her.

Elektrische Kontakte sind derzeit Niete aus reinem Silber oder leicht legiert mit anderen Metallen oder Oxiden (Cadmium, Nickel, Zinn).

Silber wurde gewählt, weil es der beste bekannte Wärme- und Stromleiter ist. Der Kontakt verschleißt durch Mikroverdampfung bei jedem Öffnungs- und Schließvorgang. Diese Verdampfung ist proportional zur Stärke und Dauer des Lichtbogens. Die Wärmeleitfähigkeit des Silbers ermöglicht es, die beim Öffnen der Kontakte auftretenden Temperaturspitzen schnell abzubauen.

Seine sehr gute elektrische Leitfähigkeit ermöglicht Geräte mit sehr geringem Kontaktwiderstand, meist unter 3 mOhm. Es ist jedoch nicht rostfrei und wird allmählich von einer dünnen Silberoxidschicht überzogen, die nicht elektrisch leitfähig ist.

Diese Schicht verdampft leicht bei der Verwendung mit haushaltsüblichen Spannungen (120V, 230V). Bei der Verwendung von Niederspannung (weniger als 12V) und sehr geringen Strömen (einige Milliampere) reicht der beim Öffnen des Kontakts entstehende Lichtbogen jedoch nicht aus, um den Kontakt zu verdampfen. Aus diesem Grund werden die Kontakte bei Stromkreisen mit geringer Leistung durch eine dünne Goldschicht vor Oxidation geschützt.

2.2.2 KONTAKTSPALT

Nach dem Öffnen sind die Kontakte durch einen Spalt voneinander getrennt. Dieser Abstand kann je nach Gerät von 1/10 bis 3mm oder mehr variieren. Ein üblicher Wert bei Thermostaten ist 0,3 bis 0,4mm, was der von den elektrischen Normen geforderten Mikrounterbrechung entspricht.

Ein kleinerer Abstand, der die mechanische Voraussetzung für Geräte mit niedrigem Differential ist (siehe Definition unten), kann bei hohen Spannungen nicht verwendet werden, denn obwohl kein mechanischer Kontakt zwischen den beiden Kontakten besteht, kann bei 380V oder höheren Spannungen spontan ein elektrischer Lichtbogen entstehen: ungünstige Wetterbedingungen wie hohe Luftfeuchtigkeit können ausreichen.

Eine Methode zur Vergrößerung des Kontaktabstands, ohne dass sich die Thermostate wesentlich bewegen müssen, ist die doppelte Unterbrechung, die bei einigen Thermostaten mit manueller Rückstellung verwendet wird und die ebenfalls das Risiko des Kontaktverschweißens verringert.

2.3 EINSATZBEDINGUNGEN UND ELEKTRISCHE LEBENSDAUER

In den technischen Daten für einen elektromechanischen Thermostat wird die erwartete Lebensdauer in Bezug auf die mechanische und elektrische Lebensdauer beschrieben.

Elektrische Lebensdauer

Sie wird als Mindestanzahl von Schaltzyklen (Öffnen und Schließen) angegeben, bei denen die angegebene Last ohne Verkleben oder Verschweißen der Kontakte und ohne Überschreiten der elektrischen Spezifikationen des Geräts erzeugt, getragen und unterbrochen wird.

Mechanische Lebensdauer

Dies ist die Anzahl der Schaltvorgänge, die ein Thermostat unter Beibehaltung der mechanischen Unversehrtheit voraussichtlich ausführen kann. Die mechanische Lebensdauer wird normalerweise ohne Last oder Spannung an den Stromkontakten getestet und ist nicht Teil dieses Dokuments.

Die Schalterleistung wird von einer Vielzahl von Faktoren beeinflusst, darunter: Betriebshäufigkeit, Art der Belastung, Temperatur, Luftfeuchtigkeit und Höhenlage. Elektrische Nennwerte sind vorläufig in UL 1054, CSA22.55 oder IEC61058-1 (Schalter für Geräte) genormt. Die IEC60730-x-Normen legen Prüfverfahren und bevorzugte elektrische Lebensdauerklassen für elektrische Steuer- und Sicherheitsschalter fest. Diese Lebensdauerklassen sind (Zyklen): 300 000, 200 000, 100 000, 30 000, 20 000, 10 000, 6 000, 3 000 (1), 1000(1), 300 (2), 30(2)(4), 1(3).

1) Gilt nicht für Thermostate oder andere schnelle Schaltvorgänge.

2) Gilt nur für die manuelle Rückstellung.

3) Gilt nur für Vorgänge, die den Austausch eines Teils nach jedem Vorgang erfordern.

4) Kann nur bei der Wartung durch den Hersteller zurückgesetzt werden.

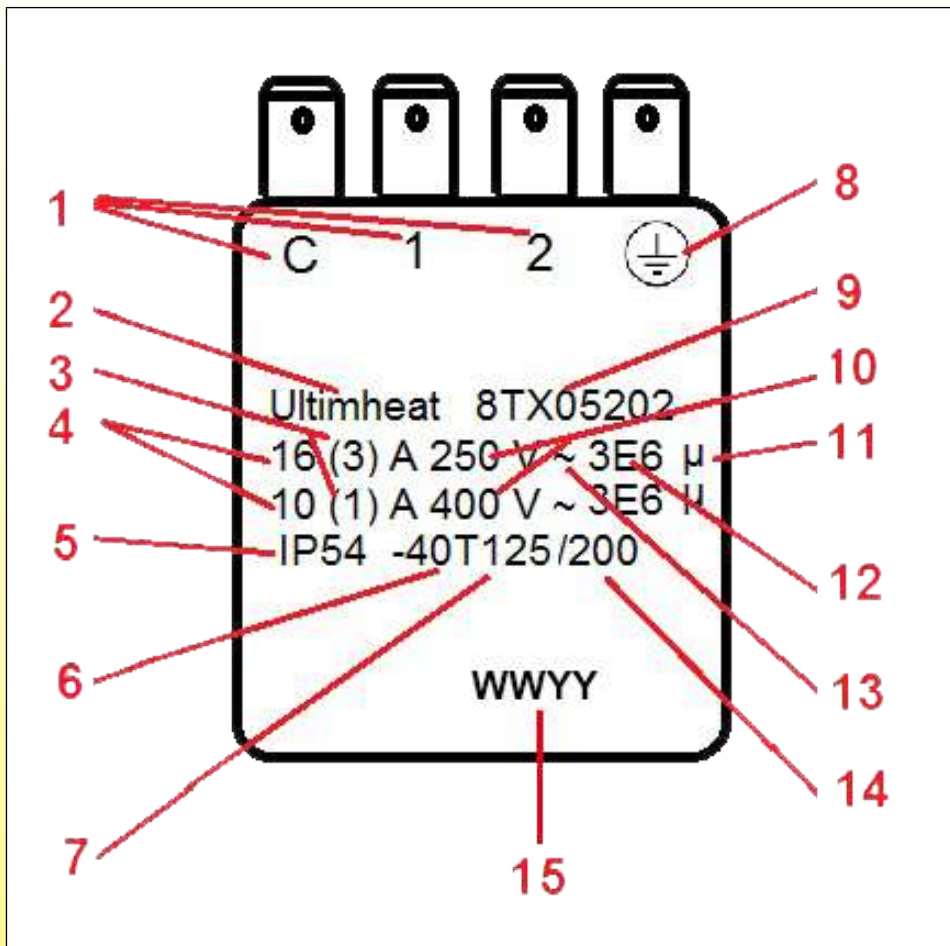
Die Tabellen mit den Nennwerten sollten für die meisten Anwendungen als Höchstwerte angesehen werden. Nachfolgend sind einige Einschränkungen aufgeführt, die bei der Verwendung für andere Lasten und Spannungen gelten.

Die Strombelastbarkeit von Thermostatschaltern ist in ihren technischen Datenblättern für eine ohmsche Last von 250V bzw. 400V AC und eine bestimmte Anzahl von Schaltvorgängen angegeben. Diese Werte sind, wenn genügend Platz vorhanden ist, auf dem Produkt aufgedruckt. In den meisten Fällen werden nur die obligatorischen Mindestangaben aufgedruckt. Die Zykluszahl wird nur ausnahmsweise aufgedruckt, ist aber einer der wichtigsten Parameter für die Abschätzung der erwarteten Lebensdauer des Thermostats.



Wegen ständigen Produktverbesserungen dienen die hier gezeigten Zeichnungen und Beschreibungen nur zur Orientierung und können ohne Vorankündigung geändert werden.

2.3.1 Erläuterung der auf einem Thermostaten aufgedruckten Werte nach IEC60-730-1 § 7-2

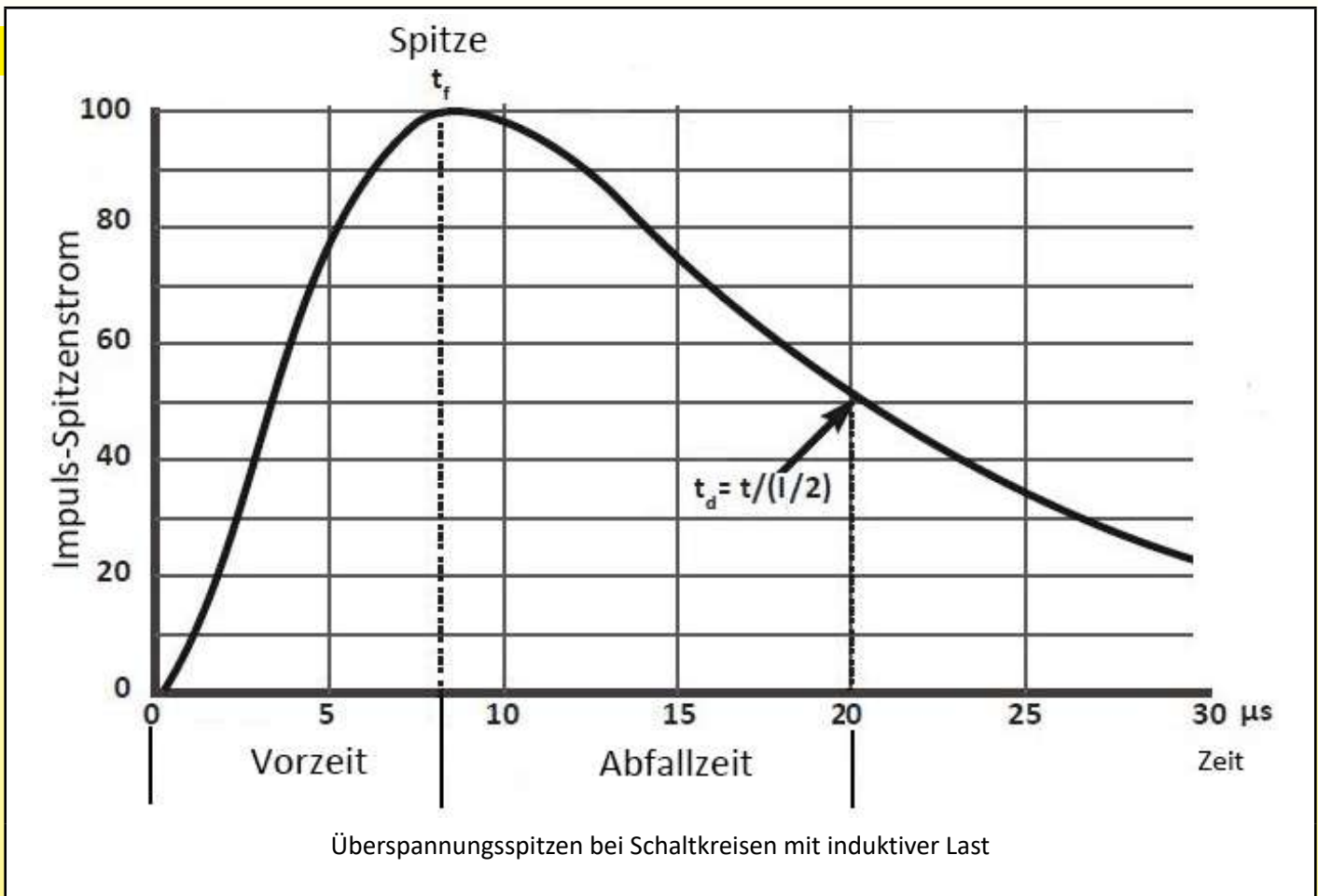


- 1: Kennzeichnung der Klemmen, die für den Anschluss von externen Leitern geeignet sind, und ob sie für die Leitung oder den Neutralleiter oder für beide geeignet sind.
L muss im Vereinigten Königreich für die Leitung verwendet werden, in anderen Ländern gibt es keine Einschränkung. N muss für Neutralleiter verwendet werden, wenn die Klemmen verwendet werden müssen (alle Länder).
- 2: Name oder Handelsmarke des Herstellers.
- 3: Nennwert der induktiven Last mit Leistungsfaktor = 0,6 (Wenn der Wert der induktiven Last nicht aufgedruckt ist, können diese Kontakte für eine induktive Last verwendet werden, vorausgesetzt, der Leistungsfaktor ist nicht kleiner als 0,8 und die induktive Last überschreitet nicht 60% des für die ohmsche Last vorgesehenen Nennstroms).
- 4: Nennleistung der ohmschen Last mit Leistungsfaktor = 0,95 ± 0,05.
- 5: Schutzart des Gehäuses. Gilt nicht für Regelungen oder Teile davon, die als IP00, IP10, IP20, IP30 und IP40 klassifiziert sind.
- 6: Obere Temperaturgrenzen des Schaltkopfes (Tmax), falls anders als 55°C.
- 7: Untere Temperaturgrenzen des Schaltkopfes, wenn sie niedriger als 0°C sind.
- 8: Kennzeichnung der Erdungsklemme (falls vorhanden).
- 9: Eindeutige Typ-Referenz.
- 10: Nennspannung oder Nennspannungsbereich in Volt (V) (Frequenzaufdruck ist obligatorisch, wenn nicht für Bereich 50Hz bis einschließlich 60Hz).
- 11: Mikroabschaltung (reduzierter Kontaktabstand). Der Aufdruck ist nicht obligatorisch.
- 12: Anzahl der Schaltzyklen für jede manuelle Betätigung (für Thermostate mit manueller Rückstellung). Anzahl der automatischen Zyklen für jede automatische Betätigung (für Regelthermostat). Der Aufdruck ist nicht obligatorisch.
- 13: Für den Einsatz in alternativen Stromkreisen, 50Hz bis einschließlich 60Hz.
- 14: Temperaturgrenzen der Montageflächen (Ts), wenn mehr als 20K über Tmax.
- 15: Produktionsdatum oder Chargen-Nr.

2.3.2 SPANNUNG, WIDERSTANDS- ODER INDIKATIV-SCHALTKREIS, WINKELVERZOG (cos phi)

In Europa ist die gängigste Spannung 230V AC 50Hz. i. d. R. sind alle Geräte für diese Bedingungen ausgelegt. Beim Betrieb mit 400V müssen bestimmte Kontaktabstände eingehalten werden. Besondere Aufmerksamkeit muss jedoch dem Typ der zu steuernden Last gewidmet werden: Die elektrischen Nennwerte werden immer für eine ohmsche Last (cos phi = 1) angegeben. Anwendungen mit induktiven Lasten wie Motoren, Transformatoren, Spulen, Vorschaltgeräten oder kapazitiven Lasten wie Kondensatoren an ein- oder zweistufigen Motoren verursachen weitaus größere elektrische Überschläge zwischen den Kontakten. Diese induktiven oder kapazitiven Lasten schränken die Kontaktleistung stark ein.

Reduzierung der elektrischen Kontaktleistung bei induktiven Lasten



Wenn ein Schalter eine induktive Last unterbricht, wird im Schaltkreis des Schalters eine ziemlich hohe elektromotorische Gegenkraft (Gegen-EMK) erzeugt. Je höher die Gegen-EMK ist, desto größer ist der Schaden an den Kontakten. Die Menge des elektrischen Stroms, der durch den Kontakt fließt, hat direkten Einfluss auf die Lebensdauer des Kontakts. Die Stoßspannung ist der kritische Wert, dem der Schalter standhalten muss, wenn die Spannung durch das Schalten einer induktiven Last kurzzeitig ansteigt. Sie erzeugen eine Stromstoßwelle, deren Form i. d. R. eine Impulsbreite von 20 bis 50 μs hat. Die Belastbarkeit des Stromstoßes wird durch seine Intensität und seine Breite bestimmt. Die Impulsbreite ist die Zeit, die vom Beginn des Impulses bis zum Absinken auf 50% seines maximalen Stromwertes gemessen wird. Die Abbildung zeigt eine 8/20 μs Nennkurve.

Stoßspannung der Motorlasten:

Während des Anlaufs kann ein Motor 600% oder mehr seines Betriebsstroms aufnehmen. So kann ein 3-Ampere-Motor während des Anlaufs 18 Ampere oder mehr ziehen. Außerdem wirkt ein Motor im ausgeschalteten Zustand als Spannungsgenerator, wenn er zum Stillstand kommt. Je nach Motor kann er eine Spannung in den Stromkreis zurückspeisen, die weit über der Nennspannung des Netzes liegt. Diese Spannungen, die an den Schaltkontakten auftreten, können einen zerstörerischen Lichtbogen zwischen den Kontakten verursachen, der zu einem vorzeitigen Ausfall des Kontakts führen kann.

Stoßspannung der Lampenlasten:

Eine Wolframglühlampe hat bei kaltem Glühfaden einen anfänglichen Einschaltstrom, der das 10- bis 15-fache des Nennstroms beträgt.

Induktive Lasten der Transformatoren:

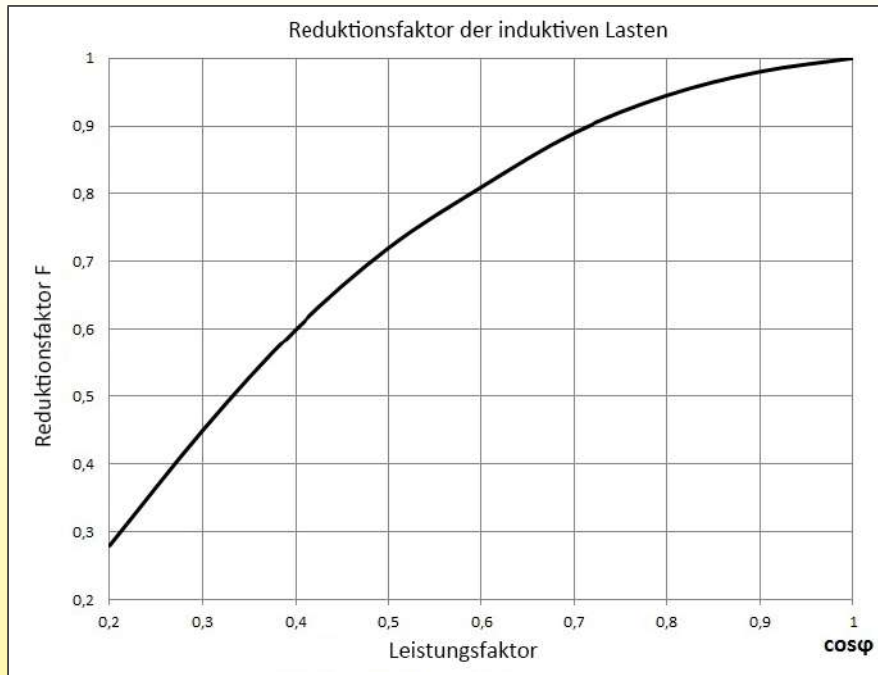
Wenn einem Transformator die Energie entzogen wird, kann sein Kern remanenten Magnetismus enthalten. Wird der Strom wieder angelegt, wenn die Spannung die gleiche Polarität wie die des remanenten Magnetismus hat, kann der Kern während der ersten Halbwelle des wieder angelegten Stroms in Sättigung gehen. Infolgedessen ist die Induktivität minimal, und es kann für einige Zyklen ein Einschaltstrom von vielleicht 1000% auftreten, bis der Kern aus der Sättigung kommt. Ebenso wie bei Motorlasten entwickelt der Transformator beim Abschalten der Stromversorgung eine Gegenspannung, die einen zerstörerischen Lichtbogen zwischen den Schaltkontakten hervorrufen kann.

Lasten der verteilten Leitungskapazität:

Dies ist der Fall, wenn sich ein Schalter in großer Entfernung von der zu schaltenden Last befindet. In dem Moment, in dem sich die Kontakte schließen, lädt sich die verteilte Leitungskapazität auf, bevor der Laststrom fließt. Diese Kapazität kann wie ein anfänglicher Kurzschluss zu den Kontakten wirken und einen Strom ziehen, der weit über dem Laststrom liegt.



Durchschnittlicher Korrekturfaktor für induktive Lasten (wenn keine Lichtbogenunterdrückungsvorrichtung verwendet wird)



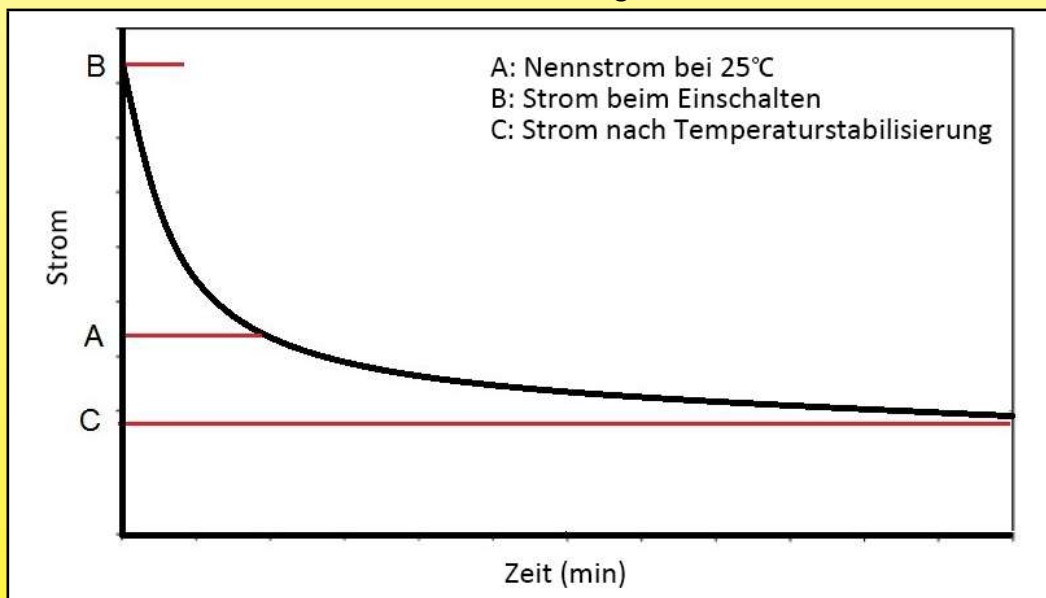
Einschaltstromstoß der selbstregelnden Kabel

Hierbei handelt es sich um einen völlig anderen Effekt als bei kurzen transienten Strömen, die auf die Wechselwirkung zwischen Kontaktschaltung und Last zurückzuführen sind.

Dieser Stromstoß ist auf die PTC-Konstruktion des selbstregelnden Kabels zurückzuführen und benötigt mehrere Minuten, um sich abzubauen.

Oft hat das Heizkabel eine relativ niedrige Temperatur (und damit einen niedrigen Widerstand), wenn es zum ersten Mal eingeschaltet wird. Der niedrige Widerstand zieht daher einen hohen Einschaltstrom, der umgekehrt proportional zur Umgebungstemperatur ist. Er kann das Zweifache des vom Hersteller bei 25°C angegebenen Nennwerts erreichen. Prüfen Sie den Wert des Einschaltstroms anhand der Unterlagen der Kabelhersteller.

Einschaltstromtrend des selbstregelnden Heizkabels



Richtwerte für die Koeffizienten der durchschnittlichen Stromreduzierung (AC)

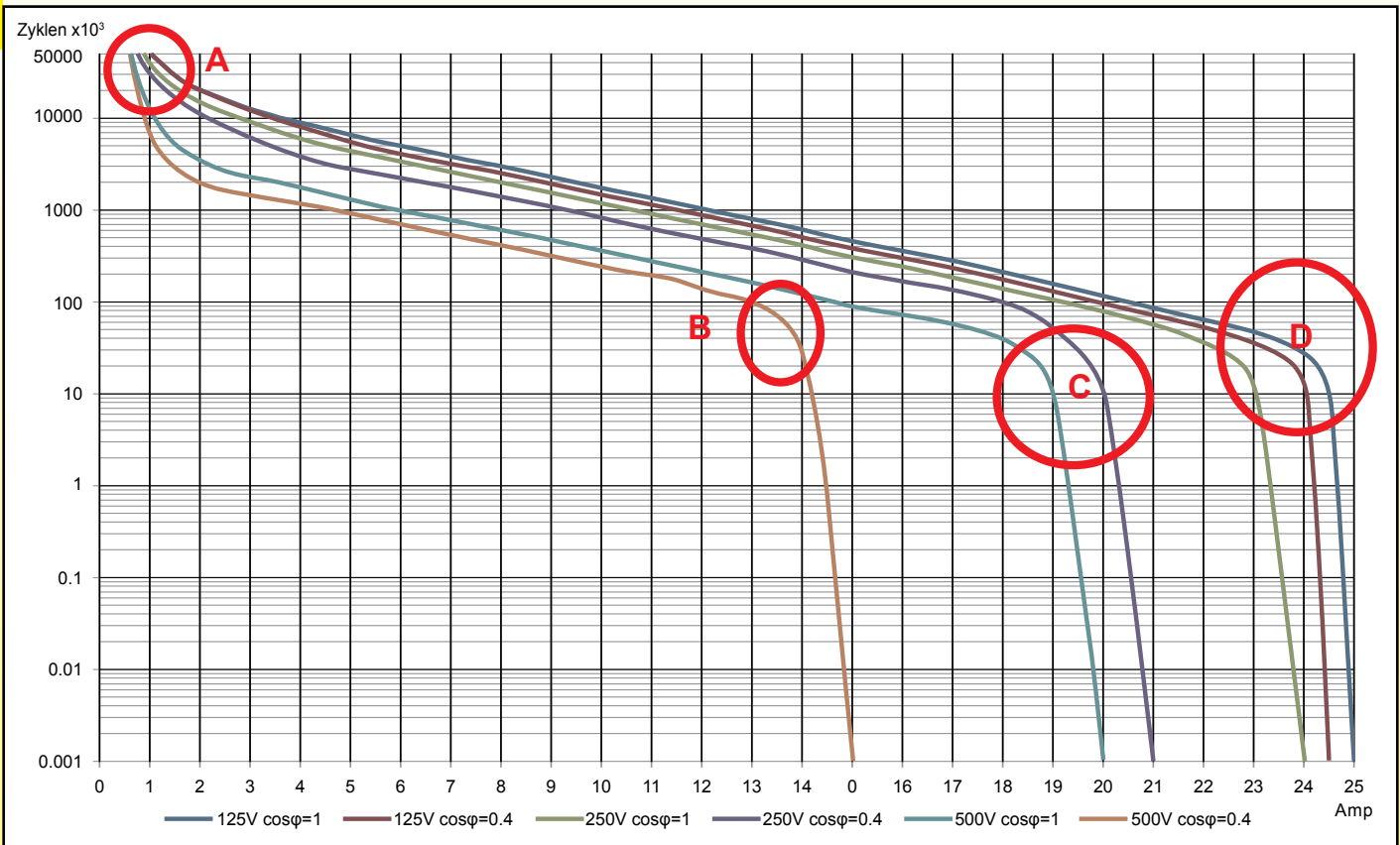
| Ohmsche Last | Glühlampe** | Elektromagnetische Spule | Transformator | Einphasiger Motor | Dreiphasen-Motor | Selbstregelnde Heizkabel* |
|--------------|-------------|--------------------------|---------------|-------------------|------------------|---------------------------|
| 1 | 0,8 | 0,5 | 0,5 | 0,12/ 0,24 | 0,18/ 0,33 | 0,6 |

* Durchschnittswert, abhängig von der Umgebungstemperatur des Kabels beim Einschalten, siehe Herstellerhandbücher und Norm CEI60898.

** mit heißem Glühfaden.



Durchschnittliche elektrische Lebensdauer eines Thermostatschalters mit 15A 250V, 300.000 Zyklen



Durchschnittliche Näherungswerte für einen Schnappmechanismus mit Silberkontakten.

Charakteristische Punkte:

A: Zone des mechanischen Abbruchs des Kontaktmessers durch Metallerüdung.

B: Zone des schnellen Kontaktschmelzens aufgrund von induktivem Strom, hoher Spannung und hoher Stromstärke.

C: Zone der schnellen Kontaktbeschädigung durch große Lichtbögen.

D: Zone der Kontaktbeschädigung aufgrund der Erwärmung des Kontaktmessers durch den Jouleschen Effekt und den Verlust seiner elastischen Eigenschaften in Verbindung mit den elektrischen Lichtbögen.

2.3.3 AC UND DC

Bei Wechselstrom durchläuft die Spannung in jedem Zyklus den Nullpunkt, wodurch der Lichtbogen erlischt.

In Gleichstromkreisen durchläuft der Kontakt keine Nullspannung.

Der Lichtbogen erlischt also erst, wenn die Kontaktlücke groß genug wird, um den Lichtbogen zu unterbrechen (ein Phänomen, das bei Lichtbogenschweißgeräten auftritt).

Bei Thermostaten ist der Kontaktabstand i. d. R. gering, von 0,3 bis 0,5mm.

Bei Spannungen von mehr als 48V DC reicht dieser Kontaktabstand nicht aus, um den Lichtbogen zu löschen. Dieser hält durch die elektrische Leitfähigkeit der ionisierten Luft an, die durch den Stromfluss entsteht.

Die Kontakte verschleifen dann extrem schnell und können in wenigen Zyklen schmelzen oder schweißen, da der unidirektionale Stromfluss eine Metallübertragung zwischen den Kontakten bewirkt.

Jede Anwendung, die den Einsatz eines Thermostats in einem Gleichstromkreis mit mehr als 48V erfordert, sollte in Zusammenarbeit mit dem Lieferanten des Thermostats sorgfältig geprüft werden, damit zuverlässige technische Lösungen (vergrößerter Kontaktabstand, magnetische Löschung des Lichtbogens oder andere Kontaktschutzmaßnahmen) umgesetzt werden können.

DC-Richtwerte für die Reduzierung des Ausschaltvermögens von Silberspringkontakten bei gleicher Lebensdauer in ohmschen Schaltkreisen

| Strom | 0,2mm Kontaktabstand | 0,25mm Kontaktabstand | 0,5mm Kontaktabstand |
|----------|----------------------|-----------------------|----------------------|
| AC, 250V | 15 | 15 | 15 |
| DC, 8V | 15 | 15 | 15 |
| DC, 30V | 2 | 2 | 6 |
| DC, 120V | 0,4 | 0,4 | 0,5 |
| DC, 230V | 0,2 | 0,2 | 0,25 |



HOCHFREQUENZ

Hochfrequenzanwendungen sollten vermieden werden, da sie Überhitzungsschleifen in den Kontaktmessern auslösen, die sie ausglühen lassen und ihre Flexibilität verändern. Das Kontaktmesser verliert seinen Schnappkontakt und die Kontakte verschweißen oder verschleißen vorzeitig.

2.3.4 ZYKLUSGESCHWINDIGKEIT UND ANZAHL DER ZYKLEN

Die Lebensdauer von elektrischen Kontakten ist, wie wir oben gesehen haben, das Ergebnis vieler Faktoren.

Es ist wichtig, dass der Kontakt Zeit hat, die durch den Lichtbogen entstehende Wärme abzuführen. Zu schnelle Schaltzyklen (mehr als 0,5 pro Sekunde) führen zu vorzeitigem Verschleiß, da der Kontakt den Temperaturanstieg nicht abführen kann.

Die meisten Thermostate sind für eine hohe Lebensdauer ausgelegt:

- 100.000 Zyklen in Steuergeräten.
- 10.000 Zyklen in Sicherheitseinrichtungen.

Bei einigen Anwendungen kann die Anzahl der Zyklen wesentlich geringer sein. Ein Gerät, das für 100.000 Zyklen bei 1A ausgelegt ist, kann 25A für einige hundert Zyklen und sogar 100A oder 150A für 1 Zyklus aushalten.

Die erwartete Lebensdauer und Zyklenzahl ist ein sehr wichtiger Parameter für die Bestimmung eines Thermostats.

2.3.5 SCHUTZ DER KONTAKTE (Kondensatoren, Filter, Varistoren, Magnetblasen)

Mit Hilfe von externem Zubehör kann die Lebensdauer des Kontakts verlängert oder verbessert werden.

Diese Systeme sind alle darauf ausgelegt, die Dauer des Lichtbogens zu begrenzen.

- Das älteste ist die parallel zum Kontakt montierte Kapazität, die den Einsatz in Gleichstrom ermöglicht. Diese Lösung wurde vor einigen Jahrzehnten ausgiebig genutzt, als es noch Gleichstromversorgungen gab. Sie ist effektiv und preiswert.
- Der Filter (Induktivität und Kondensator) wird hauptsächlich bei Schleichkontakten eingesetzt, um Funkstörungen zu vermeiden. Er erhöht die elektrische Lebensdauer erheblich.
- Kürzlich entdeckte Varistoren absorbieren die beim Kontaktöffnen erzeugten Überspannungen und begrenzen die Dauer und Intensität des Lichtbogens. Sie verdoppeln oder verdreifachen die Lebensdauer, besonders bei induktiven Schaltungen.
- Der wenig verbreitete magnetische Schlag ist nur für Gleichströme gedacht. Ein starker Magnet, der sich um den Kontaktbereich herum befindet, lenkt den ionisierten Lichtbogen ab und schafft einen längeren Weg, der den Lichtbogen zum Erlöschen bringt. Dies ist die Lösung für hohe Leistungen bei 120V- und 230V-DC-Lasten.
- Induktivität: Dieses System wird in Reihe mit dem Schalter in unmittelbarer Nähe des Kontakts montiert. Wenn es gut konstruiert ist, hat es eine glättende Wirkung auf die Spannungsspitzen.

2.3.6 KONTAMINATION DER KONTAKTE

Das Vorhandensein einer Reihe von Chemikalien in der Atmosphäre kann sich nachteilig auf die Funktion und Lebensdauer der Kontakte auswirken. Insbesondere:

- Hohe relative Luftfeuchtigkeit: stärkere Lichtbögen, da die Luft einen Teil ihrer isolierenden Eigenschaften verliert.
- Anwesenheit von Ammoniak: Oxidation der Kontaktmesser, die aus Kupferlegierungen hergestellt sind.
- Vorhandensein von Silikonöl oder -dämpfen: Silikon auf den Kontakten unterbricht den elektrischen Strom, denn wenn Silikon durch den Lichtbogen verbrannt wird, verwandelt es sich in Kieselerde, ein hochtemperaturbeständiger Isolator.

2.3.7 VOM STROM DURCHFLOSSENE KONTAKTSYSTEME

In einigen kleinen Geräten (Temperaturbegrenzer) sind die an den Kontakten befestigten Bimetallbänder selbst die Temperaturfühler.

Diese Bänder sind aufgrund ihrer Beschaffenheit keine sehr guten Stromleiter. Der in ihnen fließende Strom führt dazu, dass sie sich durch den Joule-Effekt erwärmen, und diese Temperatur wird zur Temperaturmessung hinzugerechnet. Dies wird bei der Kalibrierung als "Stromempfindlichkeit" und "thermische Drift" bezeichnet.

2.3.8 OXIDATION DER KONTAKTE

Wir haben oben gesehen, dass der Kontaktwiderstand sehr niedrig war, in der Größenordnung von einigen Milli-Ohm. Unabhängig vom Strom, der durch ihn fließt, ist der Widerstand zu gering, um eine nennenswerte Erwärmung zu verursachen. Wenn jedoch aus dem einen oder anderen Grund (Verschmutzung, Oxidation, unzureichender Kontaktdruck, mechanische Verformung usw.) der Kontaktwiderstand zunimmt, erhitzt dieser Widerstand die Kontakte, wenn der Strom hoch ist, und kann sie so stark überhitzen, dass in der Nähe befindliche brennbare Materialien schmelzen oder verbrennen.

2.4 REGULUNGSAKTIONEN

2.4.1 TEMPERATURREGELUNG

Dies ist die erste Funktion eines Thermostats. Ein Kontakt zur Temperaturregelung, der regelmäßig einen Stromkreis öffnet und schließt. Es ist keine Sicherheitsfunktion. Die Kontakte müssen einer hohen Anzahl von Zyklen standhalten.

2.4.2 AUTOMATISCHE RÜCKSTELLUNG

Hier geht es um eine Temperaturbegrenzerfunktion, die im Falle einer Auslösung keinen Eingriff eines Bedieners erfordert. Diese Art von Kontakt soll vor einer Fehlfunktion warnen und die Produktzerstörung verhindern, wenn das Kontrollgerät nicht funktioniert oder defekt ist. Er wird zurückgesetzt, wenn die Temperatur wieder die zulässigen Grenzen erreicht.

Die derzeitige Anzahl der Betriebszyklen dieses Aktionstyps liegt zwischen 300 und 10.000.

2.4.3 MANUELLE RÜCKSTELLUNG

Eine Temperaturbegrenzungsfunktion, die im Falle einer Auslösung den Eingriff eines Bedieners erfordert, um das Gerät zurückzustellen. Dieser Kontakttyp ist dazu bestimmt, vor einer Fehlfunktion zu warnen und das Produkt durch Abschalten der Stromversorgung zu schützen.

Die Rückstellung kann erfolgen, wenn die Temperatur in den zulässigen Bereich zurückkehrt. Die manuelle Rückstellung

kann zugänglich oder verborgen sein. i. d. R. können sie nicht zurückgesetzt werden, ohne ein Werkzeug zu benutzen oder ohne eine Abdeckung zu entfernen.

Die derzeitigen Betriebszyklen dieser Art von Aktion liegt zwischen 300 und 10.000.

2.4.4 ELEKTRISCHE RÜCKSTELLUNG

Gleiche Funktion wie oben, jedoch ohne Rückstellknopf. Rückstellung erfolgt automatisch nach Abschalten der Stromzufuhr.

2.4.5 RÜCKSTELLUNG DURCH TEMPERATURABFALL

Hier geht es um eine automatische Rückstellung nach einem signifikanten Temperaturabfall, i. d. R. nahe der Umgebungstemperatur.

Diese Lösung wird nur sehr selten verwendet.

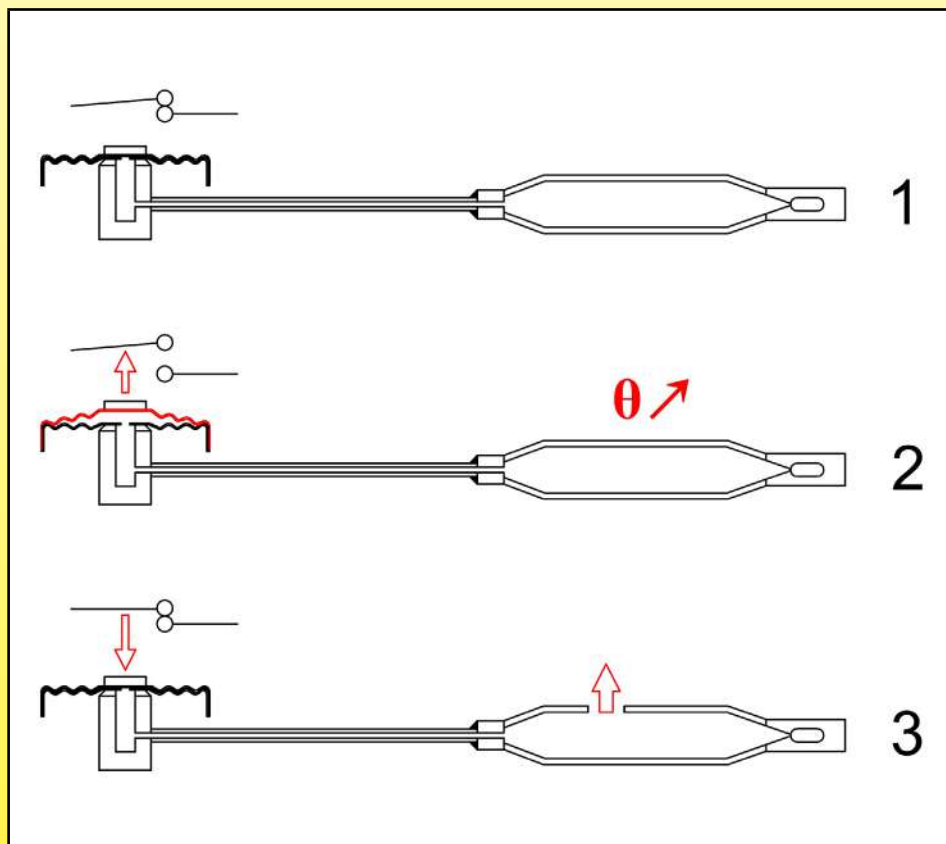
2.4.6 "ONE-SHOT"

Der "One-Shot" ist ein einmalig zu öffnender Kontakttyp. Er wird typischerweise als ultimative Sicherheitsvorrichtung verwendet, die die Stromzufuhr definitiv unterbricht. Ein Neustart der Anwendung erfordert einen vollständigen Austausch des Kontakts. Der Betriebszyklus beträgt 1. Diese Funktion kann durch das Schmelzen von Metalllegierungen, das Schmelzen von Kunststoffgranulat, das Zerschneiden von Glasperlen, das Auslösen einer Bimetallscheibe, deren Rückkehr in die Ausgangsposition selbst bei den kältesten Umgebungstemperaturen nicht möglich ist, ausgeführt werden.

2.4.7 FAIL-SAFE (AUSFALLSICHER)

Fail-Safe ist eine positive Selbstkontrolle des Gerätes. Jede Undichtigkeit oder jeder Bruch des Temperaturfühlers führt zur Abschaltung der elektrischen Versorgung. Diese Funktion ist bei Bimetallthermostaten (Scheiben-, Fühler, Bimetallthermostate) schwer zu definieren, aber bei Thermostaten mit Kolben und Kapillare bestimmt sie die Funktionsweise bei Undichtigkeit.

Die Fail-Safe Mechanismen in Kolben- und Kapillarrohrthermostaten



Diastat Standardbetrieb:

In Stellung 1: Ein Standard-Diastat ist in der Ausgangsposition, bei Raumtemperatur, dargestellt.

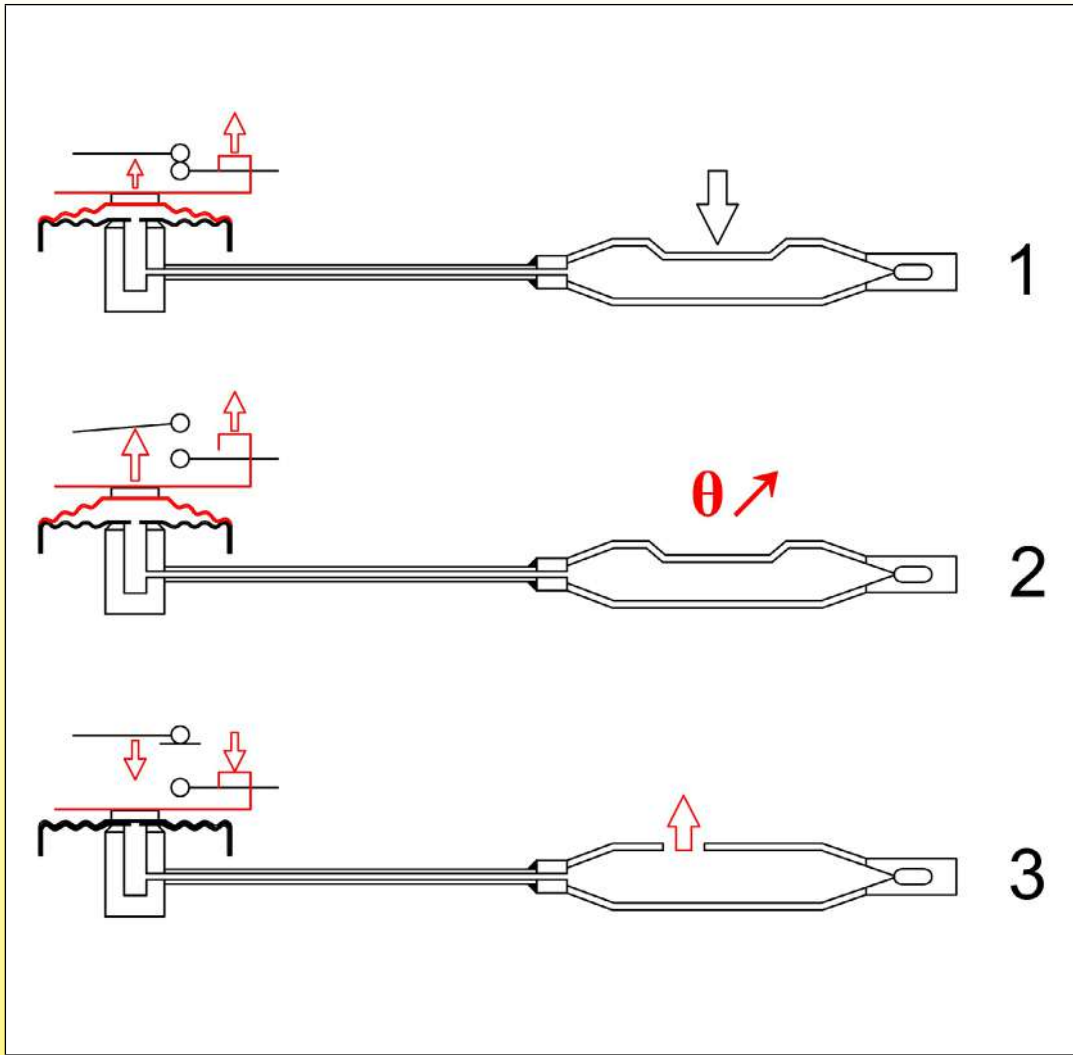
In Stellung 2: Die Temperatur des Kolbens hat den Sollwert erreicht, und das Aufblasen des Faltenbalgs hat das Öffnen des Kontakts bewirkt, wodurch die Erwärmung gestoppt wird.

In Stellung 3: Der Kolben (oder die Kapillare) ist undicht, der Balg bläht sich auf, der elektrische Kontakt schließt sich, und die Heizung wird wieder eingeschaltet. Aber es wird keine weitere Ausdehnung auf den Balg übertragen, und die Heizung kann weder gestoppt noch reguliert werden. Diese gefährliche Situation kann durch ausfallsichere Systeme vermieden werden. Positive Sicherheit wird vor allem bei Thermostaten mit manueller Rückstellung verwendet, die hinter einem Standard-Temperaturregler installiert sind.

Es gibt zwei ausfallsichere Systeme mit unterschiedlicher Funktionsweise, die jeweils Vor- und Nachteile haben.



Ausfallsichere Systeme aufbasis von Flüssigkeitsausdehnung



Bei diesen Systemen wird nach dem Verschließen des Diastats bei Umgebungstemperatur eine kleine Beule auf dem Kolben erzeugt, die ein künstliches Aufblasen des Balgs bewirkt (1). Die gleiche Funktion kann auch durch Versiegeln des Diastats bei einer negativen Temperatur (-20, -30°C) erreicht werden. Auf diese Weise zieht sich der Balg auch bei Temperaturen unter Raumtemperatur zusammen.

Wenn die Temperatur am Kolben steigt (2), wird der bewegliche Kontaktteil durch den Balg betätigt. Wenn der Kolben oder die Kapillare undicht ist (3), wird der Balg unter der Dicke bei Raumtemperatur entlüftet, und ein Hilfsmechanismus (in rot) schiebt den festen Kontaktteil außerhalb der Reichweite des beweglichen Kontaktteils, wodurch der Kontakt geöffnet wird. Dieses positive Sicherheitssystem ermöglicht eine einfache Einstellung der Auslösetemperatur der Thermostate, da der Mechanismus einem einstellbaren Thermostat ähnelt und die Kalibrierung daher den gesamten Temperaturbereich dieser einstellbaren Thermostate abdecken kann.

Es hat jedoch zwei Nachteile:

- Die künstliche Vergrößerung des Faltenbalgs vergrößert signifikant das Flüssigkeitsvolumen in seinem Inneren und erhöht damit seine Empfindlichkeit gegenüber der Umgebungstemperatur am Thermostatkopf.

Beispiele für die Kalibrierpunkt-Drift bei einem manuell rückgestellten Thermostat mit 1,5m Kapillare, kalibriert bei 90°C

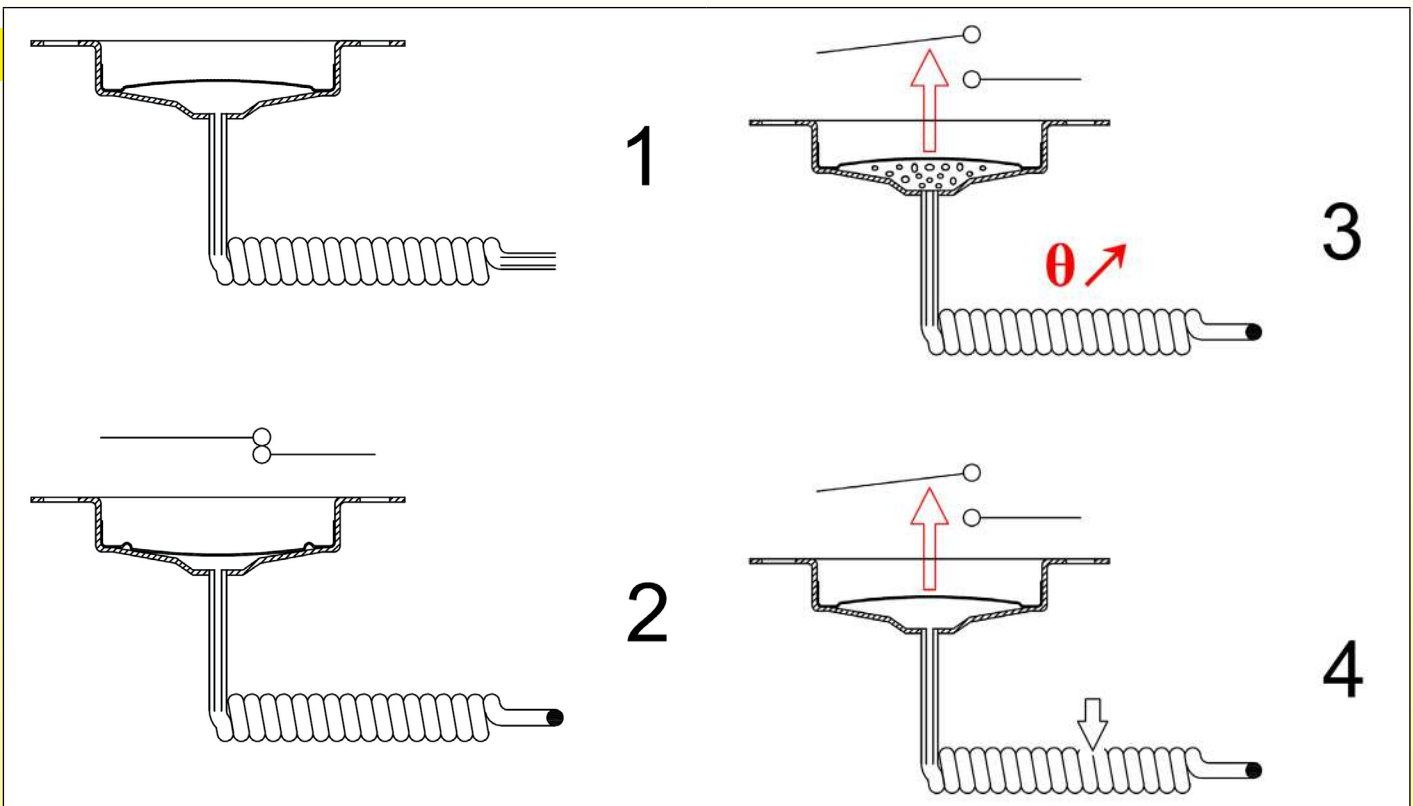
| Typ des Mechanismus | Sollwert-Drift bei Kopftemperatur von 0°C | Sollwert-Drift bei Kopftemperatur von 50°C |
|---------------------|---|--|
| Mit Fail-Safe | 90+8, 1 | 90-9, 5 |
| Ohne Fail-Safe | 90+5, 5 | 90-6, 5 |

- Wenn die Umgebungstemperatur unter den Gefrierpunkt fällt, zieht sich der Balg weiter zusammen und kann unerwartet die Sicherheit auslösen.

Diese Art der Fehlauflösung wird von der Norm EN60730 überwacht, die die Mindestumgebungstemperatur ohne Auslösung auf -15°C festlegt.

Bei Verwendung dieser Thermostate in Bereichen mit einer Umgebungstemperatur unter diesem Grenzwert ist es jedoch erforderlich, den Thermostatführer auf ca. 20°C zu erwärmen, um die Sicherheit zurückzusetzen, wenn sie ausgelöst hat.

Ausfallsichere Systeme nach dem Siedeprinzip



Bei den ausfallsicheren Systemen des Siedetyps besteht der Balg des Diastats aus zwei Schalen, von denen eine eingedrückt ist.

Diese Beule hat eine konvexe Form, wie eine Bimetallscheibe, und schnappt von konvex nach konkav, wenn sie einer Kraft ausgesetzt wird. Der Diastat ist vor dem Befüllen (1) so konstruiert, dass der Becher in der unbelasteten Stellung nach außen gewölbt ist.

Der Diastat wird dann unter Vakuum mit einer thermostatischen Flüssigkeit gefüllt und mit nach innen geschobenem Becher verschlossen (2). In dieser Stellung sind die elektrischen Kontakte geschlossen.

Im Falle eines Temperaturanstiegs siedet die Flüssigkeit bei der durch ihre Zusammensetzung bestimmten Temperatur. Die durch den Siedevorgang verursachte beträchtliche Volumenvergrößerung bewirkt eine Formveränderung des Bechers, der nach außen schnappt und den Kontakt öffnet (3). Nach dem Abkühlen der Flüssigkeit reicht die vom Diastat erzeugte Kraft, die zum Hineindrücken des Bechers erforderlich ist, nicht mehr aus, und es ist notwendig, ihn mit einem Rückstellknopf zu drücken, um ihn wieder in seine Form zu bringen.

Im Falle von Löchern oder Lecks im Diastat wird die Flüssigkeit im Inneren auf den atmosphärischen Druck eingestellt, und der Becher schnappt nach außen.

Dieses System ist besonders einfach und zuverlässig und erfordert keinen komplizierten Mechanismus. Es ist unempfindlich gegenüber der Umgebungstemperatur an der Kapillare oder am Kopf und löst nicht unerwartet aus, wenn die Umgebungstemperatur zu niedrig ist.

Es hat jedoch, wie das vorherige, zwei Schwachstellen:

- Die Auslösetemperatur hängt von der verwendeten siedenden Flüssigkeit ab (meist Mischungen aus Wasser, Glykol und Alkohol), weshalb sie praktisch auf Werte zwischen 60 und 170°C beschränkt sind.
- Sie sind empfindlich gegenüber dem atmosphärischen Druck und der Einstellpunkt variiert leicht mit der Meereshöhe.



2.5 MEHRFACHE KONTAKTE

2.5.1 WECHSELKONTAKTE (SPDT: single pole double throw / Einpoliger Umschalter)

Der Umschaltkontakt ist ein Kontakt mit drei Anschlüssen. Es handelt sich um einen gemeinsamen, einen Öffner- und einen Schließerkontakt. Bei Betätigung schaltet der Kontakt von einer Stellung in eine andere. So kann zum Beispiel die Heizung ausgeschaltet und gleichzeitig die Lüftung eingeschaltet werden.

2.5.2 SIMULTANKONTAKTE

Simultankontakte sind unabhängige Kontakte mit synchroner Wirkung.

Dies ist besonders wichtig beim Trennen eines dreiphasigen Stromkreises, da das Trennen der drei Phasen gleichzeitig erfolgen muss.

2.5.3 STAFFELKONTAKTE

Diese Kontakte werden durch dasselbe Messsystem, aber bei unterschiedlichen Temperaturen betätigt.

2.5.4 NEUTRALZONEN-KONTAKTE

Diese Kontakte sind Teil der Staffelkontakte, haben aber keine elektrische Wirkung zwischen ihren Schaltpunkten. Ihre besondere Anwendung ist die Klima- oder Kältetechnik.

Zum Beispiel schaltet der Kontakt Nr. 1 die Heizung bei 100°C aus, der Kontakt Nr. 2 schaltet die Lüftung bei 120°C ein. Zwischen diesen beiden Temperaturen ist keine Aktion erforderlich: dies ist die neutrale Zone.

2.5.5 EINSTELLBARE DIFFERENZIALKONTAKTE

Das Differential ist der Temperaturunterschied zwischen dem Moment, in dem das Gerät einen Kontakt betätigt (öffnet), und dem Moment, in dem er aufgrund des Temperaturabfalls, der durch das Öffnen des Kontakts entsteht, zurückgesetzt wird.

Je nach Art des Kontakts können diese Differentiale große Spannen haben.

Das einstellbare Differential ist ein System, das es dem Benutzer erlaubt, es zu ändern.

Aus technischen und finanziellen Gründen ist der einstellbare Differentialmechanismus den industriellen Systemen mit Gasausdehnung vorbehalten.

2.5.6 MISCHKONTAKTE

Mischkontakte sind eine Kombination aus den oben genannten Systemen.

Die häufigste Kombination ist ein Steuer- und ein Rückstellkontakt oder ein Steuer- und ein One-Shot Kontakt.

2.5.7 FLAMMSICHERE KONTAKTE

Ein flamsicherer Kontakt ist ein Kontakt, bei dem der Lichtbogen, den er erzeugt, keine Explosion außerhalb seines Gehäuses auslösen kann.

Der elektrische Lichtbogen wird nicht gelöscht.

Es gibt einen Unterschied zwischen Geräten, bei denen nur der elektrische Kontakt geschützt ist, und solchen, bei denen der gesamte Mechanismus geschützt ist.

2.5.8 KONTAKTE MIT FLAMMENSICHERER KAPSEL

Bei diesen Geräten ist nur der Mechanismus des elektrischen Kontakts durch eine flamsichere Kapsel geschützt. Die elektrischen Verbindungen werden am Ende eines Kabels hergestellt, das an der Kapsel des Kontaktbereichs befestigt ist, und müssen außerhalb des Gefahrenbereichs oder in einem geeigneten Anschlusskasten hergestellt werden.

Diese Lösung erlaubt kleine Bauformen und niedrige Kosten.

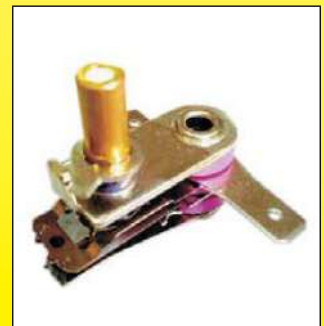
2.5.9 FLAMMENSICHERE KAPSELN

Flamsichere Kapseln sind massive Umhüllungen, in denen das gesamte Gerät eingeschlossen ist. Die elektrischen Anschlüsse können innerhalb der Kapsel vorgenommen werden.

3. Typen von Thermostaten

3.1 BIMETALL-THERMOSTATE

Bei der Familie der Thermostate kommt es derzeit vor allem auf die Stückzahlen an. Es gibt zahlreiche Konfigurationen, und der aktuelle Trend geht in Richtung Vereinfachung und Verringerung des Platzbedarfs.





3.1.1 BIMETALL-THERMOSTATE MIT FESTER TEMPERATUR



Bimetall-Thermostate mit fester Temperatur sind Bauteile, deren Temperatur werkseitig festgelegt ist und die keinen Zugriff auf den Sollwert durch den Benutzer haben. Sie werden, je nach Modell, als Regel- oder Sicherheitsgeräte eingesetzt. Die Kontakte können als Langsamschließer, -öffner oder Schnapper, als Steuer- oder Rückstellkontakt, als Schließer, Öffner oder SPDT ausgeführt sein. Fast alle oben beschriebenen Kontaktoptionen sind möglich.

Diese Bauteile werden in zwei große Gruppen eingeteilt: stromempfindliche (die kleiner sind) und stromunempfindliche. Die gebräuchlichsten Bereiche liegen zwischen 20 und 180°C.

Modelle mit Keramikgehäuse können jedoch bis zu 450°C und wasserdichte Modelle bis zu -30°C hergestellt werden.

3.1.2 EINSTELLBARE BIMETALL-THERMOSTATE

Sie sind mit einem Schraubenzieher oder einem Schaft einstellbar. Sie werden hauptsächlich in Kleingeräten (Fritteusen, Bügeleisen) eingesetzt.

Sie sind immer Regelgeräte, die einen Bimetallstreifen verwenden.

Die üblichen Temperaturbereiche liegen zwischen 20 und 300°C.

Je nach Modell sind sie stromempfindlich oder -unempfindlich.

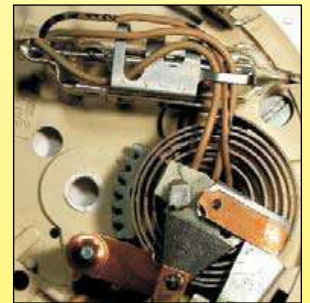
Modelle mit stromempfindlichem oder widerstandsbeheiztem Bimetall werden in Energie-Regler eingesetzt.



3.1.3 SPIRAL-BIMETALL THERMOSTATE

Bimetallspiralen wurden häufig für die Herstellung von Thermostaten verwendet. Dieses System wird heute von den europäischen Herstellern aufgegeben, da es die Verwendung eines Quecksilberstabskontakts oder eines langsamen Unterbrecherkontakts erfordert. In den USA gibt es nur noch einige wenige Hersteller für 110V-Anwendungen.

Diese Bimetallspiralen (Helicoil-Stil) werden noch in einigen Luftkanalthermostaten (Airstats genannt) verwendet.



3.2 BIMETALLISCHE AUSDEHNUNGSTHERMOSTATE

3.2.1 CARTRIDGE-THERMOSTATE

Diese einstellbaren Thermostate mit langsamer Unterbrechung haben eine sehr hohe Präzision und das kleinstmögliche Differential für einen mechanischen Thermostat: weniger als 1/10°C. i. d. R. werden sie in eine Bohrung mit einem Durchmesser von 15,8mm eingebaut.

Wegen ihrer langsamen Abschaltung, die bei 230V Funkstörungen erzeugt, ist ihre Verwendung in Europa jedoch gering und auf einige Laborheizplatten beschränkt. Die üblichen Temperaturbereiche reichen von 20 bis 300°C.



3.2.2 KONTAKT-THERMOSTATE

Diese einstellbaren Thermostate mit langsamer Unterbrechung haben eine sehr hohe Präzision und ein niedriges Differential: weniger als 1°C. Sie werden an einer flachen Wand montiert und mit 2 Schrauben befestigt.

Aufgrund ihrer langsamen Unterbrechung, die bei 230V Funkstörungen erzeugt, ist ihre Verwendung in Europa jedoch marginal und beschränkt sich auf den Einsatz in einigen Laborheizplatten oder wenn ein niedriges Differential gesucht wird. Die üblichen Temperaturbereiche reichen von 20 bis 250°C.



3.2.3 BIMETALL-STABTHERMOSTATE



Dies ist derzeit die Hauptanwendung von Bimetallsystemen. Der Bimetallstab betätigt ein Kontaktsystem. Die Einstellung kann fest oder mit einem skalierten Drehknopf erfolgen. Bei den Kontakten handelt es sich um Regel-, Handrückstell- oder Mischtypen.

Die Hauptanwendungen sind:

- Haushalts-Wassererhitzer. Sie werden mit einem Schraubenzieher eingestellt, mit einem einpolig schaltenden Thermostat für die Temperaturregelung, wobei die Temperatur durch den Stab erfasst wird, und mit einem zweipolig schaltenden Thermostat für die manuelle Rückstellung, wobei die Temperatur normalerweise durch eine Bimetallscheibe am Boden des Tanks erfasst wird. Sie sind durch eine unter dem Warmwasserbereiter angebrachte Abdeckung geschützt.
- In Warmwasserbereitern und Industrietanks. Die Temperaturregler sind dann geteilt: einer für die Regelung und einer für die Sicherheit. Sie sind in wasserdichten Gehäusen der Schutzart IP65 untergebracht.
- In Hydrauliksystemen, wo sie für die Öltemperaturregelung eingesetzt werden. Sie haben 1, 2 oder 3 gestaffelte Kontakte für verschiedene Alarm- und Sicherheitsstufen.

Die aktuellen Temperaturbereiche reichen von -50 bis 400°C. Einige Spezialmodelle können jedoch 800°C erreichen.

3.3 FLÜSSIGKEITS-AUSDEHNUNGSTHERMOSTATE

3.3.1 QUECKSILBERAUSDEHNUNG IM GLASROHR

Dies ist eines der ersten Thermostatsysteme, das nach den Quecksilberthermometern erfunden wurde. Ein Draht wird in das Kapillarglasrohr eingeführt. Wenn das Quecksilber den Draht berührt, wird der Kontakt hergestellt. Dieser Thermometertyp war lange Zeit das Referenzinstrument für die präzise Temperaturkontrolle. Es hat keine serienmäßigen Anwendungen mehr.



3.3.2 KOLBEN- UND KAPILLARTHERMOSTAT



Dies ist die gebräuchlichste Form der Fernmessung und Temperaturregelung. Die Kapillarlängen können bis zu 3m betragen, allerdings mit einer erheblichen Drift aufgrund der Flüssigkeitsmenge in der Kapillare.

In dieser Serie können ausfallsichere Geräte hergestellt werden. Die aktuellen Temperaturbereiche reichen von -50°C bis 400°C, in Ausnahmefällen bis zu 760°C.



3.3.3 FLÜSSIGKEITSGEFÜLLTE STABTHERMOSTATE

Diese Familie ist eine Variante des Bimetall-Ausdehnungs-Stabthermostats. Sie unterscheidet sich durch eine höhere Vibrationsfestigkeit, aber eine längere Ansprechzeit. Die Anwendungen sind identisch. Die aktuellen Temperaturbereiche reichen von -50°C bis 400°C , in Ausnahmefällen bis zu 760°C .



3.3.4 ROHRTHERMOSTATE

Diese Thermostate verwenden einen Kolben- und Kapillarmechanismus, d. h. einen Thermostat mit einer sehr kurzen Kapillare und einem Kolben unterhalb des Gehäuses auf einer mit einem Rohrradius geformten Platte. Das Gehäuse ist mit einem System zur Befestigung der Platte auf einem Rohr versehen.

Die übliche Einstellung für diese Geräte liegt zwischen 0 und 120°C .



3.3.5 RAUMTHERMOSTATE

Diese Thermostate arbeiten mit einem Kolben- und Kapillarmechanismus, jedoch mit einer sehr kurzen Kapillare und einem seitlich oder hinten am Gehäuse angebrachten Kolben. Dieses System ist besonders für professionelle und industrielle Geräte geeignet.

Die aktuellen Temperaturbereiche reichen von -40°C bis 120°C .



3.4. GASAUSDEHNUNGS- UND DAMPFDROCKTHERMOSTATE

3.4.1 KOLBEN- UND KAPILLAR-RAUMTHERMOSTATE

Diese Dampfdruckgeräte werden hauptsächlich in elektrischen Konvektorthermostaten eingesetzt, da sie ein niedriges Differential und eine geringe thermische Trägheit aufweisen.

Aktueller Temperaturbereich: 4 bis 40°C .



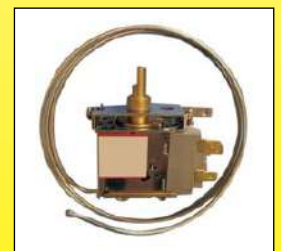
3.4.2 "WAFFEL"-RAUMTHERMOSTATE

Diese Art von Raumthermostaten wird seit mehr als 50 Jahren in Geflügelbrutkästen eingesetzt und ist von den Brutkastenthermostaten abgeleitet. Der empfindliche Teil ist eine barometrische Typkapsel (genannt "capsule de Vidie"), die mit einer Flüssigkeit mit niedriger Siedetemperatur gefüllt ist. Sie werden häufig in Raumthermostaten für den Haushalt verwendet. Aktuelle Seite: 4 bis 40°C .



3.4.3 KAPILLARTHERMOSTATE

Diese Thermostate werden zur Regelung der Temperatur von Kühlsystemen verwendet. Das Hauptmerkmal dieser Dampfdruckgeräte ist die geringe thermische Trägheit des Kapillarsystems und die Möglichkeit, ein signifikantes Differential zu erreichen.



Wegen ständigen Produktverbesserungen dienen die hier gezeigten Zeichnungen und Beschreibungen nur zur Orientierung und können ohne Vorankündigung geändert werden.



Wegen ständigen Produktverbesserungen dienen die hier gezeigten Zeichnungen und Beschreibungen nur zur Orientierung und können ohne Vorankündigung geändert werden.

3.4.4. KOLBEN- UND KAPILLARTHERMOSTATE

Sie werden vor allem in industriellen Anwendungen eingesetzt, da der Dampfdruck Geräte mit einstellbarem Differential recht einfach erreichen kann.



3.4.5 LUFT-VERDRÄNGUNGSTHERMOSTATE

Diese Geräte verwenden ein Heizsystem in Form eines Glühfadens in einem Glaskolben, der teilweise mit Luft gefüllt ist und Quecksilber enthält. Durch die sich ausdehnende Luft wird das Quecksilber durch ein Rohr in eine Kammer mit einer Elektrode gedrückt, mit der es einen elektrischen Kontakt herstellt.

Dieses System, gekoppelt mit einem Bimetall-Thermostat mit langsamer Unterbrechung, verhindert das Auslösen des Kontakts und erreicht ein sehr niedriges Differential und eine hohe elektrische Leistung. Dieses System, das sehr genau und zuverlässig ist, hat sich vollständig aufgelöst.

3.4.6 THERMOMETER

Die Gas-Ausdehnungsthermometer werden in industriellen Anwendungen eingesetzt, sie haben eine geringe thermische Trägheit und können bei hohen Temperaturen eingesetzt werden.



3.5 THERMOSTATE MIT ZUSTANDSÄNDERUNG

3.5.1 "KALORSTATEN"

Sie nutzen die Ausdehnung der Schmelztemperatur des Waxes. Sie werden kaum in Systemen verwendet, die einen elektrischen Kontakt betätigen, sind aber weit verbreitet, um mechanische Bewegungen auszuführen (Motor-thermostate in Autos, Heizkörperthermostate, Türschlösser, Ventilregelung).

Dieses System kann einen elektrischen Kontakt betätigen oder ein Ventil zur Regelung des Wasserdurchflusses bei Temperaturschwankungen steuern.

Der Strombereich reicht von 30 bis 150°C.



3.5.2 THERMISCHE SICHERUNGEN

Dies ist das wichtigste System für die thermische Abschaltung. Derzeit werden weltweit Millionen dieser Geräte hergestellt. Es handelt sich um ein äußerst zuverlässiges System, dessen Betrieb sicher ist. Die elektrischen Kontakte werden entweder durch das Schmelzen des Leiters (Nennwert i. d. R. auf 4A begrenzt) oder durch das Schmelzen eines Pellets, das einen Federkontakt auslöst (Nennwert bis zu 25A), unterbrochen.

Der Strombereich reicht von 60 bis 300°C.

Das Schmelzteil besteht aus Metall oder Kunststoff.

Dieses System, das als TCO (thermal cut-off) bezeichnet wird, ist das ultimative Sicherheitssystem. Es ist preisgünstig.

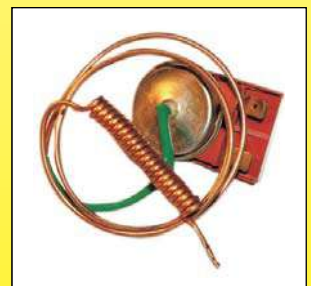
Eine Variante dieser Systeme wird auch in nicht-elektrischen Geräten zur Auslösung eines Mechanismus verwendet, vor allem in Brandmeldeanlagen.



3.5.3 SIEDETHERMOSTATE

Der häufigste Thermostat dieses Typs ist der ausfallsichere Kapillarbegrenzer mit manueller Rückstellung.

Dieses System misst den Siedepunkt einer Flüssigkeit, die sich in einer Kapillare oder einem Kolben am Ende der Kapillare befindet. Zur Betätigung des Kontakts ist eine Temperaturmessung an der Kapillare von +/- 300mm erforderlich. Aus diesem Grund ist die Kapillare bei diesen Modellen oft am Ende gebogen und hat die Abmessungen eines Kolbens. Bei diesen Geräten handelt es sich immer um fest eingestellte Temperaturtypen, die meist innerhalb der Spanne von 50 bis 170°C kalibriert sind, und die Kapillarlänge ist auf +/- 900mm begrenzt, damit der Überdruck aufgrund des Siedevorgangs oder der Unterdruck aufgrund des Bruchs der Kapillare übertragen werden kann.





4. Anwendungen

4.1 ANWENDUNG DER THERMOSTATE

| Prinzip | Familie | Unterfamilie | Anwendung |
|---------------------------------------|--|---|---|
| Zusammen-laminierte Bimetalle | Feste Einstellung | Stromempfindlichkeiten | Schutzspulen, Kleingeräte, Kfz, aufladbare Batterien |
| | Feste Einstellung | Nicht stromempfindlich | Kleingeräte, HLK, Kühlgeräte |
| | Justierbare Einstellung | | Bügeleisen, Grills, Crepes-Maschinen |
| | Spirale | | Thermometer, Luftkühler |
| Doppelmetalle | Cartridge-Oberflächentastung | | Heizplatten, Flachheizkörper, Medizingeräte |
| | Stab | Zum Einbau | Haushalt-Warmwasserbereiter |
| | | Professionell | HLK (Heizung/Lüftung/Klima) |
| | | Industriell | Tanks, Hydraulikaggregate, Heizgeräte |
| | Explosionssicher | Chemische Industrie | |
| Flüssigkeitsausdehnung | Glas | Labor | Verschiedenes |
| | Kolben und Kapillare zur Aufnahme | OEM-Geräte | Backöfen, Herde, Waschmaschinen, Geschirrspüler, Heizkessel |
| | Kolben und Kapillare mit Schutzkapsel | semi-professionell | OEM-Elektro, Öfen, Öfen, Lufterhitzer |
| | Kolben und Kapillare mit Metallgehäuse | Industrielle bzw. Gefahrenbereiche, Schwerbau | Fabriken, Wartung, Begleitheizung |
| Dampfdruck | Kolben und Kapillare | | Thermostate für elektrische Heizungen und Kühlschränke |
| | Membrane | | Haushalt-Raumthermostate |
| | Luftverdrängung | | Nicht mehr verwendet |
| Physikalische Zustandsänderung | Wachs | | Kfz, Warmwasser-Zentralheizung |
| | Schmelzende Komponenten | Leiter-Schmelzen | Kleingeräte, Spulen, Batterien, Elektronik |
| | | Pellet-Schmelzen | Haushaltsgeräte, Elektroheizungen, Motoren |
| | Sieden | Kapillare | Heizungen, Elektro-Lufterhitzer, Wärmepumpen |
| | | Glaskolben | Klimatisierung, Branderkennung |

Wegen ständigen Produktverbesserungen dienen die hier gezeigten Zeichnungen und Beschreibungen nur zur Orientierung und können ohne Vorankündigung geändert werden.



5. Terminologie und Vokabular

5.1 VOKABULAR

Die Normen EN60730 und EN 60335 definieren, manchmal mit Unterschieden, das zu verwendende Vokabular. Dieser unterscheidet sich jedoch häufig von dem in der Praxis verwendeten.

Übliches Vokabular

Sollwert: der am Temperaturregler eingestellte Wert, der der zu erreichenden Temperatur entspricht.

Differentiall: die Temperaturdifferenz zwischen dem Öffnen und Schließen des Kontakts.

Schnappschaltung: Kontakte öffnen und schließen sofort.

Manuelle Rückstellung: manuelles Schalten in die Heizungsposition mit den Kontakten, die durch Temperaturanstieg geöffnet wurden und nicht automatisch in die geschlossene Position zurückkehren, wenn die Temperatur fällt.

Automatische Rückstellung: Kontakt wird automatisch geschlossen, wenn die Temperatur sinkt.

Fühlende Regelung: automatische Regelung, bei der die Auslösung durch ein Element erfolgt, das auf die Auslösetemperatur reagiert.

Definitionen der verschiedenen thermostatischen Systeme gemäß EN60335-1

§3.7.1 Thermostat: Temperaturfühlersystem, dessen Betriebstemperatur fest oder einstellbar ist und das während des Normalbetriebs die Temperatur des geregelten Teils durch automatisches Öffnen und Schließen eines Schaltkreises innerhalb bestimmter Grenzen hält.

§3.7.2 Temperaturbegrenzer: Temperaturfühler, dessen Betriebstemperatur entweder fest oder einstellbar ist und der während des Normalbetriebs durch Öffnen oder Schließen eines Schaltkreises arbeitet, wenn die Temperatur des überwachten Teils einen vorbestimmten Wert erreicht.

ANMERKUNG: Ein Temperaturbegrenzer führt während des normalen Betriebszyklus des Geräts keinen Umkehrbetrieb durch. Er kann eine manuelle Rückstellung erfordern, muss aber nicht.

Temperaturbegrenzer: temperaturabhängige Regelung, um eine Temperatur unter oder über einem bestimmten Wert während des Normalbetriebs zu halten, wobei die Einstellung vom Benutzer geändert werden kann.

Ein Temperaturbegrenzer kann automatisch oder manuell zurückgestellt werden. Er führt während des normalen Betriebszyklus des Geräts keinen Umkehrbetrieb durch.

§3.7.3 Wärmeschutzschalter: Einrichtung, die bei anormalem Betrieb die Temperatur des geregelten Teils durch automatisches Öffnen des Schaltkreises begrenzt, ... Die Einstellung kann nicht vom Benutzer geändert werden.

Wärmeschutzschalter: Temperaturfühler, der eine Temperatur unter oder über einem bestimmten Wert bei anormalen Betriebsbedingungen hält und nicht vom Benutzer eingestellt werden kann.

Ein Wärmeschutzschalter kann automatisch, manuell rücksetzbar oder nicht rücksetzbar sein.

§3.7.4 Selbstrückstellender Wärmeschutzschalter: Wärmeschutzschalter, der den Strom automatisch wiederherstellt, nachdem der betreffende Teil des Geräts ausreichend abgekühlt ist.

§3.7.5 Nicht-selbstrückstellender Wärmeschutzschalter: Wärmeschutzschalter, der eine manuelle Betätigung zur Rückstellung oder den Austausch eines Teils erfordert, um den Strom wiederherzustellen.

ANMERKUNG: Die manuelle Betätigung schließt die Trennung des Geräts vom Stromnetz ein.

§3.7.6 Schutzeinrichtung: Einrichtung, um eine gefährliche Situation bei anormalem Betrieb zu verhindern.

§3.7.7 Thermische Sicherung: Wärmeschutzschalter, der nur einmal auslöst und teilweise oder vollständig ausgetauscht werden muss.

Ausfallsicherer Temperaturbegrenzer: Die Ausfallsicherheit in einem Thermostat wird in der Norm EN60730-2-9 § 6.4.3.101 als eine Temperaturregelvorrichtung definiert, bei der eine Leckage der Füllflüssigkeit nicht zu einer Erhöhung des Temperatursollwerts führt. Generell gilt ein System als ausfallsicher, wenn ein Flüssigkeitsverlust (einschließlich Strom) das Gerät in einen stabilen Sicherheitszustand versetzt.

Dieser Sicherheitszustand muss über einen längeren Zeitraum aufrechterhalten werden.

Empfohlene Anwendungen für Thermostate:

IEC (EN) 60730-1 Normen "Automatische elektrische Regel- und Steuergeräte für den Hausgebrauch und ähnliche Anwendungen" und insbesondere IEC (EN) 60730-2-9-(2008) "Besondere Anforderungen an temperaturabhängige Regel- und Steuergeräte" sind die Normen, die die Funktionsmerkmale von Thermostaten definieren. Im Anhang EE der neuesten Fassung der Norm werden alle empfohlenen Anwendungen für diese Geräte beschrieben.

5.2 GEMEINSAMES VOKABULAR ZUR BEZEICHNUNG EINES THERMOSTATS

Dutzende von Bezeichnungen werden von Kunden verwendet, um Thermostate zu bezeichnen. Zu nennen wären hier: Aquastat, Airstat, Bimetallfühler, Temperaturfühler, Temperaturschalter, Temperaturdetektor, Thermosensor, Thermoschalter, Temperaturbegrenzer, Thermopellet, Pelletthermostat, Thermoschutz, Temperaturregler, Sensor, Temperaturfühler, Temperatursensor, Thermostat.

Einige Marken sind in das Vokabular übergegangen:

Klixon: Das Instrument der texanischen Marke bezeichnet einen Bimetall-Scheibenthermostat.

Combistat: Die Marke von Stork bezieht sich auf ein Kontaktthermometer.

Vigitherme: Die Marke von Heito bezieht sich auf einen Bimetall-Scheibenthermostat.

Isotherm: Die Marke von Comepa bezieht sich auf einen Bimetall-Scheibenthermostat.

Calorstat: Die von Vernet Thermostat verwendete Marke bezieht sich auf ein Wasserkreislaufventil für Kfz.



6. Wichtige Auszüge aus Normen, die sich auf Steuer- oder Sicherheitsstromkreise beziehen

Elektrische Abschaltung: (IEC 60335-1)

§3.8.1 Allpolige Abschaltung: Durchtrennen von zwei Leitern in einem einzigen Arbeitsgang, oder bei dreiphasigen Geräten das Durchtrennen der drei Leiter in einem einzigen Schritt... Anmerkung: Bei Dreiphasengeräten wird der Neutralleiter nicht als Leistungsleiter betrachtet.

§2.2.2: Phasenabschaltung: Einpolige Schutzsysteme, die Heizelemente in einpoligen Stromkreisen von Geräten der Klasse 01 und ständig angeschlossenen Geräten der Klasse 01 abschalten, müssen an den Phasenleiter angeschlossen werden.

Farben von elektrischen Leitern: (IEC 60446)

§3.1 ... Für die Kennzeichnung der Leitungen sind folgende Farben zulässig: schwarz, braun, rot, orange, gelb, grün, blau, violett, grau, weiß, rosa, türkis.

§3.2.2 Neutralleiter oder Mittelleiter: Wenn ein Stromkreis einen Neutralleiter oder Mittelleiter enthält, der durch eine Farbe gekennzeichnet ist, sollte die für diesen Zweck verwendete Farbe blau sein...

Anmerkung 2 - In den Vereinigten Staaten von Amerika, Kanada und Japan wird die Kennzeichnung mit weißen oder naturgrauen Farben für den Neutralleiter oder Mittelleiter als Ersatz für die Kennzeichnung mit der hellblauen Farbe verwendet.

§3.2.3 Wechselstrom-Phasenleiter: Schwarze und braune Farben sind die bevorzugten Farben für die Phasenleiter von Wechselstromsystemen.

§3.3.2 Schutzleiter: Die zweifarbige Grün-Gelb-Kombination muss zur Kennzeichnung des Schutzleiters verwendet werden und schließt jede andere Verwendung aus. Grün-gelb ist das einzige anerkannte Farbschema für die Kennzeichnung des Schutzleiters.

Anmerkung 2 - In den Vereinigten Staaten von Amerika, Kanada und Japan wird die Kennzeichnung mit grüner Farbe für den Schutzleiter als Ersatz für die Kennzeichnung mit der zweifarbigen Kombination grün-gelb verwendet.

Ausfallsicherheit, funktionale Sicherheit und Sicherheitsstufen:

In der europäischen Richtlinie 97/23, die sich mit Wärmeerzeugern, Druckgeräten und Heizkesseln befasst, wird Folgendes gefordert: "Die Verfahren zur Konformitätsprüfung und die grundlegenden Sicherheitsanforderungen der Richtlinie gelten für die gesamte Sicherheitskette. Die Anforderungen an den Sensor selbst können je nach den Grundsätzen der Sicherheitskonzeption unterschiedlich sein, z. B. Redundanz oder Ausfallsicherheit". Viele "Produkt"-Normen der Reihe IEC (EN) 60335-xxx verlangen diese Art von Sicherheit.

Definitionen im Zusammenhang mit der funktionalen Sicherheit: Dieses Konzept wurde durch die Norm CEI 61508:1998 eingeführt. "Funktionale Sicherheit für elektrische/elektronische und programmierbare elektronische (E/E/PES) Systeme". Diese Norm definiert die Anforderungen und Bestimmungen für den Entwurf von elektronischen und programmierbaren komplexen Systemen und Teilsystemen. Es handelt sich um eine allgemeine Norm, die in allen Industriezweigen angewendet werden kann. Die Schutzkategorien für industrielle Heizungsanlagen wurden in der alten Norm EN 954-1 in drei Stufen eingeteilt.

Stufe 1 umfasst hauptsächlich die Prozessregelungsinstrumente: Temperaturfühler, Thermostate, Regler, Programmiergeräte. Auf dieser Ebene erfolgt die Regelung entweder permanent oder in einer Folge von programmierten Befehlen, die vom Bediener ausgelöst werden (z. B. Regelscheibe, Bimetall-, Kolben- und Kapillarthermostate, elektronische Temperaturregler).

Stufe 2 besteht im Wesentlichen aus einer Instrumentierung, die der ersten Stufe ähnlich ist, aber funktionell völlig unabhängig von dieser Stufe ist.

Diese Stufe 2 schützt den Prozess durch eine diskontinuierliche, unsystematische, d.h. nicht vom Bediener initialisierte Funktion vor Informationen über Grenzwertverletzungen kritischer Parameter des Prozesses.

(z. B. Scheibenthermostat + Scheibenbegrenzer, Kolben- und Kapillar-Temperaturbegrenzer + Kolben- und Kapillar-Thermostat, doppelte elektronische Regler).

Stufe 3 ist der ultimative Prozessschutz. Sie umfasst nicht die gleichen Geräte wie die der Stufen 1 und 2, sondern Geräte, die ohne Hilfsenergie arbeiten (z. B. feste Temperaturbegrenzer mit manueller oder automatischer Rückstellung in Schaltkreisen, die von elektronischen Reglern gesteuert werden, thermische Sicherungen für Systeme, die von Scheiben- oder Kolben- und Kapillarthermostaten oder von elektronischen Reglern gesteuert werden).



7. Installation

Das einwandfreie Funktionieren eines Thermostats hängt in erster Linie von der richtigen Wahl des Bauteils ab, aber auch von den Bedingungen seiner Installation. Bei der Kalibrierung von Regel- und Steuergeräten in der Fabrik herrschen stets ideale Laborbedingungen, die eine hohe Messgenauigkeit und Wiederholbarkeit gewährleisten. Diese Bedingungen sind in der Praxis beim Einbau von Thermostaten selten anzutreffen. Mit einem Minimum an Einschränkungen ist es jedoch möglich, die Baugruppen zu optimieren.

Dabei muss man sich immer an diese beiden wesentlichen Regeln halten:

- Ein Thermostat misst die Temperatur an der Stelle, an der sich das Fühlerelement befindet, und es ist daher notwendig, dass diese Stelle für die zu regelnde Temperatur repräsentativ ist.
- Die thermische Trägheit ist die häufigste Ursache für eine schlechte Regelung. Ein Thermostat reagiert nicht sofort auf eine Temperaturänderung.

7.1 ALLGEMEINE REGELN

• WÄRMELEITFÄHIGKEIT

Die Temperatur eines Mediums (Flüssigkeit, Luft, Metall) nimmt mit zunehmender Entfernung von der Wärmequelle ab. Diese Abnahme, die als Wärmegradient bezeichnet wird, ist umgekehrt proportional zur Wärmeleitfähigkeit des Mediums. Um eine gute Temperaturregelung zu erreichen, muss dieser Gradient zunächst so gering wie möglich gehalten werden: durch Rühren der Flüssigkeit bzw. der Luft, Verwendung von guten Wärmeleiter-Metallen.

In ungerührten Flüssigkeitsbädern sind Temperaturschwankungen von mehreren zehn Grad zwischen verschiedenen Messpunkten durchaus üblich. Das Gleiche gilt für die Luft.

• REAKTIONSZEIT

Praktisch gesehen ist die Zeit, die ein Gerät für eine Temperaturänderung benötigt, proportional zu seiner Masse und umgekehrt proportional zu seiner Wärmeleitfähigkeit.

Bei gleichen Temperaturschwankungen braucht ein großer Kupferblock länger, um sich zu erwärmen, als ein kleiner. Ein Block aus reinem Silber mit demselben Gewicht reagiert viel schneller.

In einem Raum wird die Sonneneinstrahlung die Temperatur der Umgebungsluft schnell ansteigen lassen, weil deren Masse gering ist, aber die Wände werden viel langsamer reagieren, weil sie viel massiver sind, auch wenn ihre Wärmeleitfähigkeit höher ist. Um die Klimaanlage zu regeln, muss man daher sicherstellen, dass der Thermostat die Temperatur der Luft und nicht die der Wände misst.

Wärmeleitfähigkeit einiger Materialien

| Materialien | Wärmeleitfähigkeit bei 20°C (W•m-1•K-1) | Materialien | Wärmeleitfähigkeit bei 20°C (W•m-1•K-1) |
|-------------------------------|---|------------------------------|---|
| PU-Schaum | 0,025 | Titan | 20 |
| Luft (Atmosphärendruck) | 0,026 | 304 Edelstahl | 26 |
| EPS (Expandiertes Polystyrol) | 0,036 | Baustahl | 46 |
| Glasfaserwolle | 0,043 | Platinium | 72 |
| Kork | 0,043 | Eisen | 80 |
| Holz (Durchschnitt) | 0,16 | Gusseisen | 100 |
| Abestos | 0,17 | Silizium | 149 |
| Epoxidharz | 0,25 | Aluminiumlegierung (mit SiC) | 150-200 |
| Nylon | 0,25 | Reines Aluminium (99,9%) | 237 |
| PPS (Ryton) | 0,3 | Massives Siliziumkarbid | 250 |
| Vulkanisierter Gummi (EPDM) | 0,4 | Gold | 317 |
| Wasser | 0,63 | Kupfer | 390 |
| Beton | 0,92 | Silber | 429 |
| Glas | 1,23 | Graphit | 500-2000 |
| Bakelit | 1,42 | Diamant | 1000-2600 |
| Quarz | 10 | Graphen | 4000-5300 |

Es ist leicht zu erkennen, dass ein Wärmegradient, der in einem Silberteil 1 Sek. benötigt, in Kupfer 1,1 Sek., in einer Aluminiumlegierung 2,5 Sek., in Eisen 4,3 Sek., in Baustahl 6,3 Sek., in Edelstahl 16,5 Sek., in ungerührtem Wasser 680 Sek. (mehr als 11 Min.) und in ruhender Luft 16500 Sek.

• ZEIT ZUM ERHITZEN

Ein häufig angesprochenes Problem, das viele mit Thermostaten in Verbindung bringen, ist die Zeit zum Erhitzen eines Produkts. Tatsächlich hängt die Wärmemenge (Energie), die zur Erwärmung eines Produkts bei konstanter Leistung erforderlich ist, von seiner Masse und seiner Wärmekapazität ab und nicht vom Thermostat.

Die spezifische Wärmekapazität ist die Energie, die erforderlich ist, um die Temperatur eines Körpers bei einer Masse von einem Kilogramm um ein Grad Kelvin zu erhöhen. Sie wird in Joule pro Kelvin pro Kilogramm (J/K) angegeben. Sie geht auf die "Kalorie" zurück, die als die Wärmemenge definiert wurde, die erforderlich ist, um die Temperatur von einem Gramm Wasser von 15°C auf 16°C zu erhöhen.



Die nachstehende Tabelle enthält einige gängige Werte:

| Materialien | Spezif. Wärmekapazität (J*kg ⁻¹ *K ⁻¹) | Materialien | Spezif. Wärmekapazität (J*kg ⁻¹ *K ⁻¹) |
|---------------|--|---------------|--|
| Gold | 129 | Granit | 800 |
| Silber | 240 | Beton | 880 |
| Messing | 377 | Aluminium | 897 |
| Kupfer | 385 | Trockene Luft | 1005 |
| Eisen | 444 | Holz | 1760 |
| Diamant | 502 | Olivenöl | 2000 |
| 304 Edelstahl | 510 | Alkohol | 2450 |
| Graphit | 720 | Flüssigwasser | 4180 |

Man kann leicht erkennen, dass die gleiche Leistung, ob es 600 Sek. dauert, um ein Kilogramm Wasser zu erhitzen, nur 290 Sek. für Öl, 145 Sek. für Luft, 73 Sek. für Edelstahl, 55 Sek. für Kupfer und 18 Sek. für Gold. Die Wärmekapazität ist ein äußerst wichtiger Parameter bei der Definition eines thermischen Systems.

• ÜBERHITZUNG UND WÄRMESTAU

In vielen Heizsystemen staut sich die Wärme, bevor sie an die Umgebung abgegeben wird.

Dies ist insbesondere bei ummantelten Heizelementen der Fall, bei denen die Heizdrähte mit Magnesia beschichtet und dann mit einem Edelstahlrohr ummantelt werden. Bevor sich der Edelstahlmantel zu erwärmen beginnt, hat sich das gesamte Innere der Heizelemente aufgeheizt.

Wenn dann der Strom abgeschaltet wird, wird die im Inneren angesammelte Wärme weiter abgeleitet, und die Temperatur der äußeren Hülle steigt weiter an. Eine Temperaturkontrolle, die durch Messung der Temperatur des Außenmantels reguliert, ist falsch.

7.2 WAND- UND ROHRMONTIERTE THERMOSTATE

Diese Thermostate sind für die Wandmontage vorgesehen. Es handelt sich um Bimetall-Scheibenthermostate mit oder ohne Halterung, und um Modelle in Rohrform.

Die folgenden Anforderungen müssen beachtet werden:

- Bei Thermostaten mit einem flachen empfindlichen Teil muss die Montagewand flach sein. Insbesondere wenn die Temperatur eines Rohres mit kleinem Durchmesser gemessen werden soll, muss ein wärmeleitendes Teil aus Kupfer oder Messing auf die Rohroberfläche geschweißt oder gelötet werden, das auf der dem Thermostat zugewandten Seite eine ebene Fläche aufweist.
- Bei Thermostaten mit einem gebogenen, der Wandform angepassten Teil (Tanks, Rohre): Verwenden Sie ein Wärmekontaktfett zwischen der Thermostatfläche und der Wand, isolieren Sie das Thermostatgehäuse, um den Einfluss der Umgebungstemperatur zu begrenzen, und bedenken Sie, dass der gesamte Thermostat der Höchst- oder Mindesttemperatur der Wand standhalten muss. Prüfen Sie, ob diese Temperaturen kompatibel sind.

7.3 LUFTKANAL-THERMOSTATE

Die Thermostate müssen in einem Bereich mit guter Luftzirkulation installiert werden. Vermeiden Sie Ecken und Winkel. Der Thermostat sollte sich in der Nähe des Heizelements (oder der Kühlung) befinden, damit er bei Temperaturschwankungen schnell beeinflusst werden kann. Die Thermostate mit verlängerter Halterung müssen an einer Wand montiert werden, die nicht durch eine andere Temperatur als die des Luftstroms beeinflusst wird.

Achtung bei der Verwendung von Bimetall-Stabthermostaten in Luftkanälen: Diese Geräte haben i. d. R. eine sehr schnelle Ansprechzeit auf Temperaturänderungen, und einige Modelle eignen sich nicht als Sicherheitseinrichtung, da sie zu schnell auslösen.

7.4 STABTHERMOSTATE

Stabthermostate sollten an den dafür vorgesehenen Armaturen montiert werden. Der Stab darf nicht gebogen, geschweißt oder gelötet werden, und keine externe Vorrichtung darf die Ausdehnung des Stabes behindern.

Der gesamte empfindliche Teil des Stabes muss in die zu regelnde Luft oder Flüssigkeit eingetaucht sein.

Der Thermostat darf nicht auf einem Stapel von Armaturen montiert werden, und der Stab muss in einem für die Tanktemperatur repräsentativen Bereich liegen. Wählen Sie Bereiche mit natürlicher Konvektion oder Umwälzung.

Unabhängig von der Montage darf der Thermostatkopf die maximal zulässige Temperatur nicht überschreiten. Besonders bei der Montage von Thermostaten an Hochtemperaturgeräten muss der Kopf von heißen Wänden ferngehalten werden. Verwenden Sie passende Schutzhülse und behindern Sie nicht die Ausdehnung. Für genaue Einstellung und niedriges Differential sollten Sie ein Wärmeleitfett zwischen Schutzhülse und Stab verwenden.

7.5 KOLBEN- UND KAPILLARTHERMOSTATE

Die Kolben- und Kapillarthhermostate sind zur Messung der Temperatur vorgesehen, wobei der Kolben im Inneren des zu regelnden Mediums liegt. Die Kapillare und der Rest des Diastats werden jedoch in geringem Maße von der



Temperatur beeinflusst. Daher ist es wichtig, dass sie keinen zu hohen Temperaturen ausgesetzt werden und die maximal zulässige Temperatur des Thermostatkopfes nicht überschritten wird. Kapillaren und Kapillarverbindungen mit Kolben sind zerbrechlich und vor Bruch oder Leckage zu schützen, indem man Kapillaren mit einem Radius unter 5mm oder in der Nähe des Kolbens nicht biegt. Wenn die Kapillare nach einer starken Biegung bricht oder Die Kolben- und Kapillarthermostate sind zur Messung der Temperatur vorgesehen, wobei der Kolben im Inneren des zu regelnden Mediums liegt. Die Kapillare und der Rest des Diastats werden jedoch in geringem Maße von der Temperatur beeinflusst. Daher ist es wichtig, dass sie keinen zu hohen Temperaturen ausgesetzt werden und die maximal zulässige Temperatur des Thermostatkopfes nicht überschritten wird. Kapillaren und Kapillarverbindungen mit Kolben sind zerbrechlich und vor Bruch oder Leckage zu schützen, indem man Kapillaren mit einem Radius unter 5mm oder in der Nähe des Kolbens nicht biegt. Wenn die Kapillare nach einer starken Biegung bricht oder

7.6 WICKLUNGSTHERMOSTATE

Wicklungsschutzvorrichtungen müssen so eingebaut werden, dass sie den Temperaturanstieg der Wicklung am schnellsten messen. Sie dürfen beim Einbau in die Spule nicht gebogen oder verformt werden. Vor dem Einbau in Wicklungen, die später mit Harz oder Lack imprägniert werden müssen, ist sicherzustellen, dass diese Thermostate diese Vorgänge unterstützen. Unser Büro steht zu Ihrer Verfügung, um Sie technisch zu beraten.

Achtung bei Kalibriertemperaturen: Die Wärmeschutzschalter werden bei Nullstrom kalibriert und ihre Betriebstemperatur ist stromabhängig. In Ihrer Anwendung kann der Sollwert je nach Stromstärke Ihres Geräts nach unten verschoben werden. Verwenden Sie die Driftkurven der Thermostate, um die thermischen Drifttemperaturen zu bestimmen. Viele Wärmeschutzvorrichtungen haben Metallgehäuse, die unter Spannung stehen. Achten Sie darauf, dass sie sicher installiert werden, mit angemessener elektrischer Isolierung und nicht in Kontakt mit geerdeten oder zugänglichen Teilen. Für diese Geräte können auf Anfrage Isolierhülsen der Klassen 1 und 2 geliefert werden.

7.7 WÄRMESCHUTZSCHALTER

Thermosicherungen sind die Bauteile, die am anfälligsten für falsche Installationen sind.

Ihre Anschlüsse sind Wärmeleiter: Wenn sie geschweißt oder gelötet werden, kann sich die Sicherung aufgrund der Wärmeleitfähigkeit öffnen.

Löten Sie nicht in einem Abstand von weniger als 15mm vom Gehäuse. Die Lötdauer darf 3 Sekunden nicht überschreiten. Die Anschlussdrähte sind auch empfindlich gegenüber Festigkeit und Verdrehung. Achten Sie darauf, keine großen Kräfte aufzubringen (max. 1,3N).

Das Biegen von Anschlussdrähten sollte vorzugsweise mit einer Drahtbiegemaschine erfolgen. Biegen oder quetschen Sie nicht in einem Abstand von weniger als 5mm vom Gehäuse. Das Gehäuse darf nicht gequetscht werden.

Temperaturempfindlichkeit: Thermosicherungen dürfen nicht dauerhaft Temperaturen ausgesetzt werden, die zu nahe an ihrer Abschalttemperatur liegen. Halten Sie die in den technischen Datenblättern angegebene maximal zulässige Dauertemperatur ein. Sie sind auch stromempfindlich und können durch den Joule-Effekt auslösen, wenn der Nennwert zu hoch ist.

7.8 DAMPFDROCK-KOLBEN- UND KAPILLAR-THERMOSTATE

Diese Thermostate reagieren besonders empfindlich auf die Position der Kapillare oder des Kolbens im Verhältnis zum Thermostatkopf. Beachten Sie die auf den Datenblättern der einzelnen Geräte angegebene Position.

7.9 EXPLOSIONSGESCHÜTZTE THERMOSTATE

Die explosionsgeschützten Geräte erfordern eine besondere Sorgfalt bei der Montage. Jedem Gerät ist eine spezielle Montageanleitung beigelegt.

- Explosionsgeschützte Gehäuse: Diese Gehäuse sind so konstruiert, dass sie einer Explosion innerhalb des Gehäuses standhalten. Es ist daher besonders darauf zu achten, dass die Schrauben des Deckels (diese Schrauben können nicht durch andere Modelle mit anderer mechanischer Festigkeit ersetzt werden), die Sauberkeit der Dichtungsflächen gewährleistet sind, keine Löcher in die Gehäuse gebohrt werden, die Originalkabelverschraubungen nicht durch andere ersetzt werden, die Kabelverschraubungen ordnungsgemäß angezogen werden, wobei darauf zu achten ist, dass ihre Dichtung an den Durchmesser des verwendeten Kabels angepasst ist.

- Explosionsgeschützte Schalter: Bei Thermostaten, die dieses System verwenden, ist nur der elektrische Teil des Schaltmechanismus in einem druckfesten Gehäuse untergebracht. Auf diese Weise bietet das äußere Gehäuse des Thermostats keinen Explosionsschutz, sondern erfordert nur mindestens die Schutzart IP65. Die elektrischen Anschlüsse müssen am Kabel, das aus dem Gerät herausführt, außerhalb des explosionsgefährdeten Bereichs oder in einem geeigneten Verteilerkasten vorgenommen werden.



Flüssigkeitsgefüllte Diastate – Vergleichende Lebensdauerests



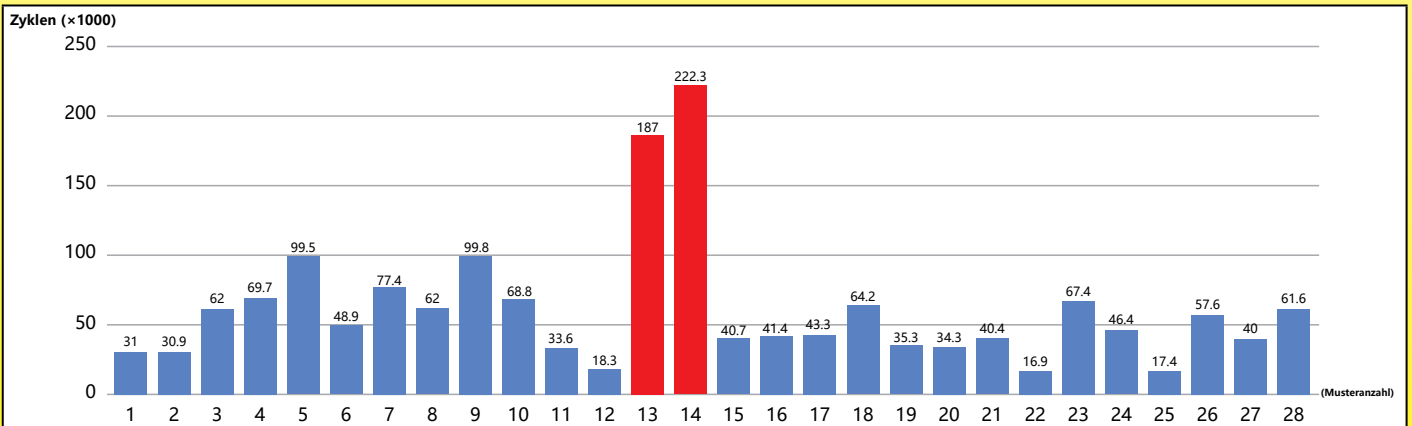
Reihe von mechanischen Lebensdauerestgeräten für Diastate Jedes Gerät ist mit einem Datenrekorder ausgestattet, der die Testparameter und die Anzahl der Zyklen aufzeichnet. (Ultimheat Labor)

Das Messelement von Kolben- und Kapillar-Thermostaten ist die Thermostatbaugruppe, auch "Diastat" genannt (eine Originalmarke der Firma Diatemp aus Saint Louis in den USA, die einer der ersten Hersteller dieser Baugruppen war). Der Diastat wandelt die Ausdehnung der Flüssigkeit in eine mechanische Verschiebung um, die zur Betätigung eines elektrischen Kontakts oder eines Ventils verwendet werden kann.

Bei den meisten Temperaturreglern muss die von den Normen geforderte Lebensdauer des elektrischen Kontakts mehr als 100,000 Zyklen betragen. Der Diastat muss daher auch dieser Anzahl von Zyklen standhalten.

In unserem Labor, das nach UL und EN (TÜV) zertifiziert ist, haben wir vergleichende Tests der Lebensdauer ähnlicher Diastate mit Membranen gleichen Durchmessers aus verschiedenen Ländern und von verschiedenen Herstellern durchgeführt. Die Tests simulierten Temperaturzyklen unter absolut identischen Bedingungen, unter gleicher Last und mit der gleichen mechanischen Verschiebung der Membran sowie unter extremen Betriebs- und Überhitzungsbedingungen.

Sie zeigen, dass die Sorgfalt, die JPCI bei der Konstruktion der Membranen, der Auswahl der Materialien und ihrer Wärmebehandlung walten lässt, entscheidende Parameter sind, die einen großen Einfluss auf die Lebensdauer haben. Die folgende Tabelle vergleicht die Anzahl der Zyklen, die vor dem Ermüdungsbruch der Thermostat-Baugruppe erreicht wurden. Von jedem Hersteller wurden 2 Proben getestet.



1 und 2: Italienischer Lieferant "C1";
7 und 8: Deutscher Lieferant "E";
13 und 14: Ultimheat JPCI;
19 und 20: Chinesischer Lieferant "L";
25 und 26: Chinesischer Lieferant "J";

3 und 4: Italienischer Lieferant "I";
9 und 10: Französischer Lieferant "C2";
15 und 16: Chinesischer Lieferant "F";
21 und 22: Chinesischer Lieferant "H1";
27 und 28: Chinesischer Lieferant "H2".

5 und 6: Spanischer Lieferant "T"
11 und 12: US-amerikanischer Lieferant "R"
17 und 18: Chinesischer Lieferant "Z"
23 und 24: Chinesischer Lieferant "T2"

Wegen ständigen Produktverbesserungen dienen die hier gezeigten Zeichnungen und Beschreibungen nur zur Orientierung und können ohne Vorankündigung geändert werden.

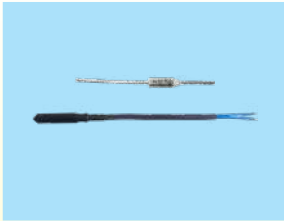


Wegen ständigen Produktverbesserungen dienen die hier gezeigten Zeichnungen und Beschreibungen nur zur Orientierung und können ohne Vorankündigung geändert werden.

Beschreibung der in diesem Katalog verwendeten Temperaturregler und Temperaturregelsysteme



Wegen ständigen Produktverbesserungen dienen die hier gezeigten Zeichnungen und Beschreibungen nur zur Orientierung und können ohne Vorankündigung geändert werden.



Thermosicherungen (auch TCO genannt, für thermische Abschaltung)

Thermosicherungen bestehen aus einem Kontaktmechanismus, der durch das Schmelzen eines Metall- oder Kunststoffpellets ausgelöst wird. Sie öffnen irreversibel einen elektrischen Kontakt bei einer bestimmten Temperatur. Ihr Auslösepunkt sollte entsprechend der normalen Betriebstemperatur gewählt werden und ausreichend weit von dieser entfernt sein, um Fehlauflösungen zu vermeiden. Ihre Installation ist schwierig durchzuführen. JPCI hat eine Reihe von 16A/250V-Trennschaltern entwickelt, die verdrahtet und mit Silikon isoliert sind. Sie ermöglichen eine einfache Montage in Gehäusen.



Scheibenthermostate

Diese Thermostate, die als Regelthermostate oder als Sicherheitsthermostate mit manueller Rückstellung verwendet werden, haben eine Scheibe aus zwei verschiedenen Metallen, die als Temperaturfühler zusammenlaminiert sind. Diese beiden Metalle haben unterschiedliche Ausdehnungskoeffizienten. Daher ändert eine gewölbte Scheibe mit steigender Temperatur allmählich ihre Form, bis sie plötzlich von konkav nach konvex schnappt. Wenn die Temperatur sinkt, kehrt sie mit einem Schnappeffekt wieder in ihre ursprüngliche Form zurück. Durch diese plötzliche Veränderung wird ein Kontaktmesser aktiviert. Diese Thermostate gibt es mit ein-, zwei- oder dreipoligen Kontakten. Die Technologie zur Erzielung genauer Temperaturen und niedriger Differentiale ist komplex, und nur wenige Hersteller bieten genaue Werte und niedrige Differentiale an. JPCI ist einer der ganz wenigen Hersteller, die dreipolige Modelle anbieten.



Thermostate mit Bimetalstreifen auf der Oberfläche

Diese einstellbaren Thermostate mit langsamer Abschaltung haben eine sehr hohe Präzision und ein niedriges Differential: weniger als 1°C. Sie werden auf einer flachen Wand montiert und mit 2 Schrauben befestigt. Aufgrund ihres langsamen Unterbrechungskontakts, der bei 220/240 V Funkstörungen verursacht, ist ihre Verwendung in Europa jedoch marginal und auf den Einsatz in Labors oder bei der Suche nach einem niedrigen Differential beschränkt. Die üblichen Temperaturbereiche reichen von 20 bis 250°C.



Kolben- und Kapillarthermostate

Der Thermostat mit Kolben und Kapillare, gewöhnlich "Diastat" genannt, ist eine geschlossene Kammer, die aus einem Kolben, einer Kapillare und einem Balg aus zwei Membranen besteht und unter Vakuum mit Flüssigkeit gefüllt ist. Wenn die Temperatur um den Kolben herum ansteigt, dehnt sich das Flüssigkeitsvolumen aus und bläht die Membran auf. Diese Verdrängung wird zur Betätigung eines Schnappschalters genutzt. Ein Gewindeschacht, mit dem die Position des Balgs verändert wird, ermöglicht Temperatureinstellungen. Bei Standardgeräten (nicht ausfallsicher) wird bei einem Leck im Diastat der Balg entlüftet und die elektrischen Kontakte bleiben geschlossen, wenn die Temperatur steigt. Die gebräuchlichsten Bereiche reichen von -35 bis +320°C. Höhere Sollwerte bis zu 750°C sind möglich, erfordern aber Kapillarflüssigkeiten, die diesen Temperaturen standhalten, ohne zu kochen. JPCI ist eines der wenigen Unternehmen, die diese Modelle herstellen. Diese Hochtemperaturversionen (Bereiche über 400°C) verwenden ein flüssiges Metall als Füllflüssigkeit, normalerweise ein Natrium-Kalium-Eutektikum. Im Falle eines Bruchs oder einer Undichtigkeit des Diastats ist diese Flüssigkeit bei Kontakt mit Wasser oder Luftfeuchtigkeit entflammbar. Daher muss dieser Punkt bei der Anwendung berücksichtigt werden.

Die Kapillarthermostate unterliegen einer Drift aufgrund von Temperaturschwankungen an der Kapillare und am Balg. Das Differential des Kolben- und Kapillarthermostats ist normalerweise nicht einstellbar und beträgt etwa 5% des Temperaturbereichs. Sie sind in 1- oder 3-poliger Ausführung erhältlich.



Invar-Stabthermostate zur Temperaturregelung

Diese Thermostate sind die ältesten Systeme zur Temperaturregelung. Der erste von ihnen wurde 1783 vom französischen Ingenieur Jean Simon Bonnemain erfunden. Sie nutzen die Differentialausdehnung von zwei Metallen, um einen Mechanismus zu aktivieren. Sie werden häufig in Warmwasserspeichern und Heizkesseln eingesetzt. Ihre Kalibrierung unterliegt nicht den Schwankungen der Umgebungstemperatur wie bei Flüssigkeitsausdehnungsgefäßen und Kapillarthermostaten. Es gibt sie mit Regelfunktion oder mit manueller Rückstellung. Ihre Besonderheit besteht darin, dass der Messstab mit dem Einstellkopf und den elektrischen Kontakten verbunden ist.

Die aktuellen Modelle, die ein Messing- oder Edelstahlrohr und einen Invar-Stab verwenden, haben Messbereiche zwischen -50 und +400°C.



Kolben- und Kapillarthermostate mit explosionsgeschützten elektrischen Kontakten

Diese Thermostate basieren auf der gleichen mechanischen Basis wie die Standardthermostate und erreichen die gleichen Temperaturbereiche. Sie verwenden einen explosionsgeschützten Mikroschalter, ein einzigartiges, von JPCI entwickeltes Konzept. Der Vorteil dieses Systems besteht darin, dass schwere IIB- oder IIC-Metallgehäuse vermieden werden können und dass der Temperatursollwert eingestellt werden kann, ohne dass die Stromzufuhr unterbrochen werden muss.

Die neuesten Versionen enthalten verschiedene, verbesserte Sicherheitsgehäuse mit Anschlussblöcken und sind beschrieben im Katalog Nr. 4.

Die elektrische Leistung beträgt 25A 250V, SPDT.



Flüssigkeitsausdehnungskolben- und Kapillarabschalter mit fester Temperatureinstellung

Diese Geräte arbeiten ähnlich wie die Flüssigkeitsausdehnungskolben- und Kapillarthermostate und sind nicht einstellbar. Sie verfügen über einen Rückstellknopf, der den elektrischen Kontakt schließt, wenn er sich nach einem Temperaturanstieg geöffnet hat.

Es gibt eine Variante dieses Abschalters, die über einen Sicherheitsmechanismus verfügt. Er öffnet die Kontakte automatisch, wenn die Kapillare oder der Kolben undicht oder durchtrennt sind.

Die Diastat-Membran wird künstlich aufgeblasen. Eine Undichtigkeit führt dazu, dass die Membran unterhalb ihrer Nenndicke bei Raumtemperatur platzt, und ein spezieller Mechanismus erkennt die anormale Verschiebung, die einer Messung bei sehr niedrigen Umgebungstemperaturen ähnelt. Der Nachteil dieses Systems ist, dass sich diese ausfallsicheren Begrenzer ebenfalls abschalten, wenn die Umgebungstemperatur unter einen gewissen Wert fällt, i.d.R. zwischen -10 und -20°C .

Das künstliche Aufblähen der Membran hat auch das Flüssigkeitsvolumen stark vergrößert, was sie sehr temperaturempfindlich macht, mit Temperaturdrift bis zu $0,3^{\circ}\text{K}/^{\circ}\text{K}$.

Sie sind in 1-, 2- oder 3-poliger Ausführung erhältlich. Sie haben i. d. R. nur bei Anstieg offene Kontakte. Das Modell 86 hat einen 3-poligen Umschaltkontakt.



Flüssigkeitsausdehnungskolben und Kapillarabschalter mit einstellbarem Sollwert

Diese Geräte arbeiten wie die Regelthermostate, verfügen jedoch über einen Rückstellknopf zum Schließen des elektrischen Kontakts, wenn dieser nach einem Temperaturanstieg geöffnet wurde. Sie können als Überhitzungsschutzsystem hinter einem mechanischen Thermostat oder einem elektronischen Regler eingesetzt werden. JPCI ist einer der wenigen Hersteller, die diese Art von Thermostaten mit den gleichen Einstellbereichen wie die Regelthermostate und einem Umschaltkontakt (der es ermöglicht, einen Defekt ohne Relais zu melden) und mit Bereichen bis zu 750°C anbieten.



Begrenzerkolben und Kapillare-Festtemperatur, Dampfdruck (auch Siedepunkt genannt)

Diese Geräte funktionieren im Gegensatz zu Flüssigkeitsthermostaten mit einem einfachen Mechanismus, der vor 50 Jahren erfunden wurde und die Schnappwirkung einer gestoßenen Scheibe mit dem enormen Druckanstieg durch das Sieden der Flüssigkeit in einer geschlossenen Kammer kombiniert. Diese Konstruktion ermöglicht sehr einfache Mechanismen. Die Technologie besteht in der Auswahl von Flüssigkeiten mit unterschiedlichen Siedepunkten. Die Betriebstemperaturen sind von der verwendeten Flüssigkeit und ihrer Siedetemperatur abhängig. Die Kapillarlänge ist außerdem durch die Druckverluste während des Siedevorgangs begrenzt, was den Betrieb behindert.

Es ist notwendig, dass eine relativ große Flüssigkeitsmenge, damit die Membran auslöst. Dies ist der Grund, warum das Kapillarende zur Messung der Temperatur spiralförmig ist. Wenn die Kapillaren nicht spiralförmig sind, müssen mind. 30cm davon in die kontrollierte Flüssigkeit eingetaucht werden. Sie sind nicht einstellbar und verfügen über einen Rückstellknopf, der den elektrischen Kontakt wieder einschaltet, wenn er infolge eines Temperaturanstiegs offen ist. Da die Befüllung unter Vakuum erfolgt, löst ein Leck im Diastat den Mechanismus aus. Im Gegensatz zu flüssigkeitsgefüllten Systemen, die auf Temperaturschwankungen reagieren, lösen sie nicht aus, wenn die Temperatur unter einen Grenzwert fällt. Allerdings reagieren sie etwas empfindlich auf Änderungen des atmosphärischen Drucks, was ihren Einsatz in Höhenlagen einschränkt.

Sie sind mit 1-, 2- und 3-poligen Kontakten erhältlich. Normalerweise sind die Kontakte bei Temperaturanstieg offen.

Kombinierte Steuerungen, einschließlich eines 1-poligen, einstellbaren Temperaturthermostats mit Flüssigkeitsausdehnung und eines 2-poligen Kapillarbegrenzers mit fester Temperatur und Ausfallsicherheit.

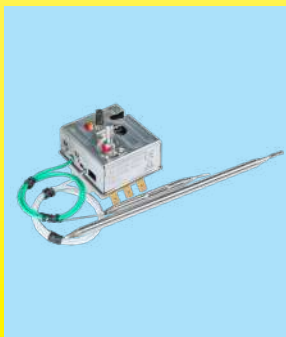
Diese Geräte arbeiten nach dem gleichen Prinzip wie die Temperaturregler, haben aber ein doppeltes Messsystem, eines mit Flüssigkeitsausdehnung zur Regelung, das andere mit Siedepunkt zur Betätigung eines Begrenzers mit manueller Rückstellung. Sie verfügen über eine Einstellwelle für den Kontroll Sollwert und eine Taste zur Rückstellung des elektrischen Sicherheitskontakts, wenn dieser sich infolge eines Temperaturanstiegs geöffnet hat. Der Sicherheitsschwellenwert ist fest eingestellt. Die Kontakte werden nur bei einem Temperaturanstieg geöffnet.



Kombinierter Dreistab-Kolben- und Kapillarthermostat mit einstellbarem Sollwert und fest eingestellter, ausfallsicherer Abschaltung durch Flüssigkeitsausdehnung

Diese Geräte arbeiten nach dem gleichen Prinzip wie die Regelthermostate, verfügen jedoch über zwei Kolben, von denen einer für die Regelung und der andere für die manuelle Rückstellung verwendet wird. Sie verfügen über eine Einstellschraube für die Regelung und einen manuellen Rückstellknopf, der es ermöglicht, den elektrischen Sicherheitskontakt wieder einzuschalten, wenn er nach einem Temperaturanstieg geöffnet wurde. Der Sicherheitssollwert ist werkseitig festgelegt. Die Kontakte sind nur bei Temperaturanstieg geöffnet.

Diese Modelle haben eine starke Drift, wenn die Umgebungstemperatur des Kopfes schwankt, bis zu $0,3^{\circ}\text{K}/^{\circ}\text{K}$. Wenn zum Beispiel die Umgebungstemperatur am Thermostatkopf um 10°C schwankt, kann die Sollwertabweichung 3°C betragen.





Elektronische Temperaturregelung

“Universelle” blinde Elektronische Thermostate

Diese von JPCI entwickelten Produkte bieten eine Zwischenlösung zwischen elektromechanischen Thermostaten, deren Einstellbereiche, Befestigung mit zwei Schrauben mit einem Abstand von 28mm, 16A/250V-Nennleistung und Ein-Aus-Funktion beibehalten werden und mit denen sie im Allgemeinen austauschbar sind, und elektronischen Reglern mit Digitalanzeige.

Alle gängigen Temperaturbereiche können per DIP-Schalter eingestellt werden.

Die Einstellachsen sind einrastbar und werden standardmäßig in verschiedenen Längen geliefert.

Sie sind kostengünstig, ermöglichen Messungen über größere Entfernungen als Kolben- und Kapillarthermostate, bieten eine höhere Präzision und die Möglichkeit, die Regeldifferenz einzustellen.

Darüber hinaus bieten sie die Möglichkeit, als Begrenzer mit manueller Rückstellung durch einfache Betätigung eines DIP-Schalters eingesetzt zu werden.

Ein einziges Modell kann daher die meisten einpoligen Thermostate ersetzen.



Elektronische Thermostate mit digitaler Anzeige

Diese von JPCI entwickelten Produkte bieten eine einfach zu bedienende elektronische Lösung mit digitaler Anzeige.

Von den elektromechanischen Thermostaten haben sie die elektrische Leistung, die EIN-AUS-Funktion und die Benutzerfreundlichkeit übernommen.

Sie sind preisgünstig und ermöglichen neben der Anzeige der gemessenen Temperatur auch Messungen in größeren Entfernungen als bei den Kolben- und Kapillarthermostaten, eine höhere Genauigkeit und die Möglichkeit zur Einstellung der Differentialtemperatur.



Hinweis zu DC-Anwendungen

Für spezifische DC-Heizanwendungen, hauptsächlich in Eisenbahnsystemen, hat JPCI einige magnetische Kontaktblasgeräte entwickelt. Sie können bei einigen Thermostatenmodellen (z.B.: Scheibenthermostate, Oberflächenthermostate, Kolben- und Kapillarthermostate, Stabthermostate) mit einer elektrischen Leistung von bis zu 230V DC und 16A eingesetzt werden und bieten eine lange elektrische Nutzungsdauer (über 100,000 Zyklen). Diese Entwicklungen sind Gegenstand spezifischer Studien, die von Fall zu Fall durchgeführt werden.

Dieser Katalog Nr. 1 beschreibt die grundlegenden Thermostate und Begrenzer. Diese Thermostate finden Sie in verschiedenen Gehäusen in den Katalogen Nr. 2 und Nr. 3.

Ein vollständiges Sortiment an Thermostaten und Begrenzern für Anwendungen in Umgebungen mit explosiven Gasen oder Stäuben wurde ebenfalls entwickelt und ist in Katalog Nr. 4 verfügbar.

Stand: 24.10.2024



Wegen ständigen Produktverbesserungen dienen die hier gezeigten Zeichnungen und Beschreibungen nur zur Orientierung und können ohne Vorankündigung geändert werden.



Wegen ständigen Produktverbesserungen dienen die hier gezeigten Zeichnungen und Beschreibungen nur zur Orientierung und können ohne Vorankündigung geändert werden.

Referenzliste



Wegen ständigen Produktverbesserungen dienen die hier gezeigten Zeichnungen und Beschreibungen nur zur Orientierung und können ohne Vorankündigung geändert werden.

Referenzliste



Wegen ständigen Produktverbesserungen dienen die hier gezeigten Zeichnungen und Beschreibungen nur zur Orientierung und können ohne Vorankündigung geändert werden.

| | | | | |
|-----------------------|--------------------|------------------|------------------|------------------|
| Referenzliste | Referenzliste | Referenzliste | Referenzliste | Referenzliste |
| 4911NP03308CL6HF39 | 4911NP09015DCSVF39 | 5MA3SPF227F18500 | 66MS**** | 6YEBMG002 |
| 2DNAP6FA | 4911NP12514DL6VM37 | 5MA3SPF240F18500 | 66MU**** | 820060090CA610F1 |
| 2DNAP6FB | 4911NP15023EL6VM37 | 664CLR030 | 66MZ**** | 820060090CI610F1 |
| 2DNAP6FI | 4911SU04511CL6HF39 | 664CLR114 | 66MZ0000010502FW | 820070100CI610F1 |
| 2DNAP6FJ | 4911SU04511CL6HM37 | 66BF1 | 66MZ006***** | 820080110CI610F1 |
| 2PE2P6 | 4993AJ00805HCSV0 | 66BF2 | 66MZ0060000107FW | 820090120CI610F1 |
| 2PMR100 | 4993AZ00805HL6H0 | 66BF3 | 66MZ0060000107FX | 820110140CI610F1 |
| 4903EJ00905CCSV037 | 4993AZ01006CL6MF | 66BR01 | 66MZ0060000602FW | 820130160CI610F1 |
| 4903EJ00905CCSVM37 | 49JE | 66BR02 | 66MZ0060000602FX | 820150180CI610F1 |
| 4903EJ01006CL6H0 | 4C504T070RMEM60D | 66BR03 | 66MZ0060000902FW | 820170200CI610F1 |
| 4903EJ01006CL6MF | 4C504T075RMEM60D | 66CG12** | 66MZ0060000902FX | 83A060090N026199 |
| 4903EJ01006CUSV0 | 4C504T080RMEM60D | 66CG5 | 66MZ0060040402FW | 83A060090N056199 |
| 4903EJ01808CL6VM37 | 4C504T085RMEM60D | 66CP01 | 66MZ0060040402FX | 83A060090N096199 |
| 4903EJ04010CCSVF44 | 4C504T090RMEM60D | 66CP02 | 66MZ0060040407FW | 83A070100N026199 |
| 4903EJ04512CL6V037 | 4C504T095RMEM60D | 66CP03**** | 66MZ0060040407FX | 83A070100N056199 |
| 4903EJ04512CL6VM37 | 4C504T100RMEM60D | 66CP04**** | 66MZ0060100702FB | 83A070100N096199 |
| 4903EJ05010DCSVF47 | 4C504T105RMEM60D | 66DA0008050400 | 66MZ006010070AFB | 83A080110N026199 |
| 4903EJ05010DL6VM39 | 4C504T110RMEM60D | 66DI12**** | 66MZ0060100802FB | 83A080110N056199 |
| 4903EJ05510DCSVF44 | 4C504T120RMEM60D | 66DK12**** | 66MZ006010080AFB | 83A080110N096199 |
| 4903EJ06010CL6HM37 | 4C504T130RMEM60D | 66DL14P**** | 66MZ0060201257FW | 83A090120N026199 |
| 4903EJ06010CL6VM37 | 4C504T140RMEM60D | 66DR12510021C000 | 66MZ0060201257FX | 83A090120N056199 |
| 4903EJ06010DCSV037 | 4C504T150RMGM60D | 66DU**** | 66MZ0060300852FB | 83A090120N096199 |
| 4903EJ06010DCSVF34 | 4C504T160RMEM60D | 66EN1 | 66MZ006030085AFB | 83A110140N056199 |
| 4903EJ06010DCSVM37 | 4R05EJ050RMDCSV047 | 66EN2 | 66MZ0060300901FW | 83A110140N096199 |
| 4903EJ06015DCSVF34 | 4R05EJ055RMCCSVF41 | 66EN2** | 66MZ0060300901FX | 83A120150N056199 |
| 4903EJ06510CL6V037 | 4R05EJ055RMCCSVF44 | 66EN3 | 66MZ0060301101FW | 83A120150N096199 |
| 4903EJ06510DCSVF47 | 4R05EJ065RMDCSVF44 | 66EN4 | 66MZ0060301101FX | 83A130160N056199 |
| 4903EJ06510DL6VF39 | 4R05EJ070RMDCSV47 | 66EN4** | 66MZ0060311101FX | 83A130160N096199 |
| 4903EJ07010CL6VF37 | 4R05EJ075RMDCSVF44 | 66EN5 | 66MZ0060501582FY | 83C060090N0261S9 |
| 4903EJ07010DCSVF34 | 4R05EJ075RMDCSV47 | 66EN6 | 66MZ006050158AFY | 83C060090N0561S9 |
| 4903EJ07020DL6VM37 | 4R05EJ085RMDCSVF44 | 66GA2890K | 66MZ0060501762FY | 83C060090N0961S9 |
| 4903EJ07510DCSVF34 | 4R05EJ090RMDCSVF44 | 66KG3635* | 66MZ006050176AFY | 83C060100N0261S9 |
| 4903EJ07510DCSVF44 | 4R05EJ090RMDL6VM37 | 66MA**** | 66MZ0060502001FW | 83C060100N0561S9 |
| 4903EJ08016DL6HM37 | 4R05EJ120RMDCSVF44 | 66MB**** | 66MZ0060502001FX | 83C060100N0961S9 |
| 4903EJ08818DL6VM37 | 4R05NJ150RMEL6HM37 | 66MB0600000010MW | 66MZ0060503001FW | 83C080110N0261S9 |
| 4903EJ09510CCSVF44 | 4REMRR055DBSY100 | 66MC**** | 66MZ0060503001FX | 83C080110N0561S9 |
| 4903EK07010CL6VM37 | 4REMRR065DBSY100 | 66MD**** | 66MZ0060861852FY | 83C080110N0961S9 |
| 4910NP15514EL6VM37*** | 4REMRR075DBSY100 | 66ME**** | 66MZ006086185AFY | 83C090120N0261S9 |
| 4911NP01006CL6H0 | 4REMRR085DBSY100 | 66MF**** | 66MZ0061004007FW | 83C090120N0561S9 |
| 4911NP01006CL6MF | 4REMRR090DBSY100 | 66MG**** | 66MZ0061004007FX | 83C090120N0961S9 |
| 4911NP01006CUSV0 | 4REMRR120DBSY100 | 66MH**** | 66MZ006-100402FW | 83C110140N056199 |
| 4911NP03806CCSV037 | 5MA3SPF070F18500 | 66MI**** | 66MZ006-100402FX | 83C120150N056199 |
| 4911NP03806CCSVM37 | 5MA3SPF077F18500 | 66MJ**** | 66MZ0061005007FW | 83C120150N096199 |
| 4911NP03806CL6V037 | 5MA3SPF084F18500 | 66MK**** | 66MZ0061005007FX | 83C130160N056199 |
| 4911NP04010DCSV037 | 5MA3SPF091F18500 | 66ML**** | 66MZ0061005009LW | 83C130160N096199 |
| 4911NP04010DCSVM37 | 5MA3SPF096F18500 | 66MM**** | 66MZ0061005009LX | 85080QB6610TF000 |
| 4911NP05010CL6H037 | 5MA3SPF106F18500 | 66MM006000102FB | 66MZ006-350352FW | 85080QB66BETF000 |
| 4911NP05010CL6HF39 | 5MA3SPF109F18500 | 66MM0060040402FB | 66MZ006-350352FX | 85090QB6610TF000 |
| 4911NP05510DL6HF37 | 5MA3SPF121F18500 | 66MM0060040402FY | 66MZ006-350357FW | 85100QB6610TF000 |
| 4911NP06010CL6H037 | 5MA3SPF129F18500 | 66MM0060300901FB | 66MZ006-350357FX | 85130QB6510TF000 |
| 4911NP07010DCSV037 | 5MA3SPF139F18500 | 66MM0060300901FY | 66RCM | 85150QB6510TF000 |
| 4911NP07010DCSVM37 | 5MA3SPF152F18500 | 66MM0060503001FB | 66RCM2B00010N1C0 | 85175QB4410TF000 |
| 4911NP07010DL6H037 | 5MA3SPF165F18500 | 66MM0060503001FY | 66RCM2F00010N1C0 | 85220QB4410TF000 |
| 4911NP07010DL6HF39 | 5MA3SPF169F18500 | 66MN**** | 66RF0231M12 | 85270QB4410TF000 |
| 4911NP07510DCSV037 | 5MA3SPF182F18500 | 66MP**** | 66RF07015 | 85300QB4410TF000 |
| 4911NP07510DCSVM37 | 5MA3SPF188F18500 | 66MQ**** | 6Y4903RESET90 | 86080QB6610TF000 |
| 4911NP08010DL6H037 | 5MA3SPF216F18500 | 66MR**** | 6YBUR001 | 86080QB66BETF000 |

Referenzliste



| Referenzliste | Referenzliste | Referenzliste | Referenzliste | Referenzliste |
|------------------|------------------|------------------|-----------------------|------------------|
| 86090QB6610TF000 | 8GB-10040AA60001 | 8L0170195AG50000 | 8XC090120N0961S9 | KOA050300000V |
| 86100QB6610TF000 | 8GB-10040AO60001 | 8L0190215AG50000 | 8XC110140N056199 | KOA060500700V |
| 86130QB6510TF000 | 8GB100500AE40000 | 8L0210235AG40000 | 8XC120150N056199 | KOA060500900V |
| 86150QB6510TF000 | 8GB100500AG40000 | 8L0230255AG40000 | 8XC120150N096199 | KOA080200000V |
| 86175QB4410TF000 | 8GB100500AN40000 | 8L1070105AG60000 | 8XC130160N056199 | KOA-10015220V |
| 86220QB4410TF000 | 8GB-35035AA60001 | 8L1080105AG60000 | 8XC130160N096199 | KOA180600700V |
| 86270QB4410TF000 | 8GB-35035AO60001 | 8L1090115AG60000 | 9BBAE1000000011C | KOA180600900V |
| 86300QB4410TF000 | 8HAA70B90M026099 | 8L1100120AG60000 | 9BBAE1000000015A | KOA-25025220V |
| 8CB004040AA60001 | 8HAA70B90M056099 | 8L1110135AG60000 | 9BBAE1000000017A | KOA280700700V |
| 8CB004040AO60001 | 8HAA70B90M096099 | 8L1120145AG60000 | 9BBAE1000000017A | KQA0000502000 |
| 8CB030090AO60001 | 8HAA80B98M026099 | 8L1130155AG60000 | 9BBAE1000000018A | KQA0000701200 |
| 8CB030110AO60001 | 8HAA80B98M056099 | 8L1150175AG60000 | 9BBAE1000000019A | KQA0000705200 |
| 8CB050200AO60001 | 8HAA80B98M096099 | 8L1170195AG50000 | 9BBAE1000000040A | KQA0101501000 |
| 8CB050300AO30001 | 8HAC85BJ5M026099 | 8L1190215AG50000 | 9BBAE1000000041A | KQA0101505000 |
| 8CB-35035AA60001 | 8HAC85BJ5M056099 | 8L1210235AG40000 | 9BBBT1000000006A | KQA0104507200 |
| 8CB-35035AO60001 | 8HAC85BJ5M096099 | 8L1230255AG40000 | 9BBBT1M00ELH025D | KQA0104509200 |
| 8DB004040AO60001 | 8HCA70B90M026099 | 8L2070105AG60000 | 9BBJ01000004015A | KQA0200901000 |
| 8DB004040AA60001 | 8HCA70B90M056099 | 8L2080105AG60000 | 9BBJ01000004017A | KQA0200905000 |
| 8DB004040AF60001 | 8HCA70B90M096099 | 8L2090115AG60000 | 9BBJ0100004008A | KQA0503000000 |
| 8DB004040AJ60001 | 8HCA80B98M026099 | 8L2100120AG60000 | 9BBJ01000ELH058A | KQA0605007000 |
| 8DB030090AA60001 | 8HCA80B98M056099 | 8L2110135AG60000 | 9BBJ01000ELH095A | KQA0605009000 |
| 8DB030090AF60001 | 8HCA80B98M096099 | 8L2120145AG60000 | 9BBJO1000004010A | KQA0802000000 |
| 8DB030090AJ60001 | 8HCC85BJ5M026099 | 8L2130155AG60000 | 9BBJO1000004011A | KQA-100152200 |
| 8DB030090AO60001 | 8HCC85BJ5M056099 | 8L2150175AG60000 | 9BBJO1000004012A | KQA1806007000 |
| 8DB030110AA60001 | 8HCC85BJ5M096099 | 8L2170195AG50000 | 9BBJO1000004019A | KQA1806009000 |
| 8DB030110AF60001 | 8IA075B98M0260SS | 8L2190215AG50000 | 9BBJO1000004033A | KQA-250252200 |
| 8DB030110AJ60001 | 8IA075B98M0560SS | 8L2210235AG40000 | 9BBJO10000ELH024A | KQA2807007000 |
| 8DB030110AO60001 | 8IA075B98M0960SS | 8L2230255AG40000 | 9BBJO1000ELH025A | LS12190259025160 |
| 8DB050200AA60001 | 8IAA70B90M0260SS | 8XA060090N026199 | 9BBJO1000SPH002A | LS12290259025160 |
| 8DB050200AF60001 | 8IAA70B90M0560SS | 8XA060090N056199 | 9BBJO1000SPH006A (F5) | LS12390259025160 |
| 8DB050200AJ60001 | 8IAA70B90M0960SS | 8XA060090N096199 | 9BBJO1000SPH008A (F2) | LS12490259025160 |
| 8DB050200AO60001 | 8IAA80B98M0260SS | 8XA070100N026199 | 9BBJO1000SPH012A | TNR60030C20001F6 |
| 8DB050300AA30001 | 8IAA80B98M0560SS | 8XA070100N056199 | 9BBJO1000SPH016A (F1) | TSR50030I2000BK6 |
| 8DB050300AF30001 | 8IAA80B98M0960SS | 8XA070100N096199 | 9BBJO1000SPH018A (F6) | TSS40500I2000BK6 |
| 8DB050300AJ30001 | 8IAC85BJ5M0260SS | 8XA080110N026199 | 9BBJO3000RSI001A | WQD0440AC60080G0 |
| 8DB050300AO30001 | 8IAC85BJ5M0560SS | 8XA080110N056199 | 9BBSI151SPH020A | WQD0440AC600C0G0 |
| 8DB-35035AA60001 | 8IAC85BJ5M0960SS | 8XA080110N096199 | 9BBVE3000000048A | WQD0440AC80080G0 |
| 8DB-35035AF60001 | 8IC075B98M0260SS | 8XA090120N026199 | 9BBZM1000210003A | WQD0440AC800C0G0 |
| 8DB-35035AJ60001 | 8IC075B98M0560SS | 8XA090120N056199 | IBJ2000608313001 | WQD0440AO60080G0 |
| 8DB-35035AO60001 | 8IC075B98M0960SS | 8XA090120N096199 | IBJ2000608316002 | WQD0440AO600C0G0 |
| 8GB000060AA80001 | 8ICA70B90M0260SS | 8XA110140N056199 | IBJ2000632313001 | WQD0440AO80080G0 |
| 8GB000060AO60001 | 8ICA70B90M0560SS | 8XA110140N096199 | IBJ2000632315302 | WQD0440AO800C0G0 |
| 8GB000090AO60001 | 8ICA70B90M0960SS | 8XA120150N056199 | IBJ2000632316002 | WQD3090AC60080G0 |
| 8GB004040AA60001 | 8ICA80B98M0260SS | 8XA120150N096199 | IBK2000608313001 | WQD3090AC600C0G0 |
| 8GB004040AA80001 | 8ICA80B98M0560SS | 8XA130160N056199 | IBK2000608316002 | WQD3090AO60080G0 |
| 8GB004040AO60001 | 8ICA80B98M0960SS | 8XA130160N096199 | IBK2000632313001 | WQD3090AO600C0G0 |
| 8GB004040AQ30001 | 8ICC85BJ5M0260SS | 8XC060090N0261S9 | IBK2000632315302 | WQD50C0AC30080G0 |
| 8GB030090AA80001 | 8ICC85BJ5M0560SS | 8XC060090N0561S9 | IBK2000632316002 | WQD50C0AC300C0G0 |
| 8GB030090AO60001 | 8ICC85BJ5M0960SS | 8XC060090N0961S9 | KOA000050200V | WQD50C0AO30080G0 |
| 8GB030110AA80001 | 8L0070105AG60000 | 8XC060100N0261S9 | KOA000070120V | WQD50C0AO300C0G0 |
| 8GB030110AO60001 | 8L0080105AG60000 | 8XC060100N0561S9 | KOA000070520V | |
| 8GB050200AO60001 | 8L0090115AG60000 | 8XC060100N0961S9 | KOA010150100V | |
| 8GB050300AO30001 | 8L0100120AG60000 | 8XC080110N0261S9 | KOA010150500V | |
| 8GB060500AE40000 | 8L0110135AG60000 | 8XC080110N0561S9 | KOA010450720V | |
| 8GB060500AG40000 | 8L0120145AG60000 | 8XC080110N0961S9 | KOA010450920V | |
| 8GB060500AN40000 | 8L0130155AG60000 | 8XC090120N0261S9 | KOA020090100V | |
| 8GB100400AO30001 | 8L0150175AG60000 | 8XC090120N0561S9 | KOA020090500V | |

Stand: 28.11.2024

Wegen ständigen Produktverbesserungen dienen die hier gezeigten Zeichnungen und Beschreibungen nur zur Orientierung und können ohne Vorankündigung geändert werden.



Wegen ständigen Produktverbesserungen dienen die hier gezeigten Zeichnungen und Beschreibungen nur zur Orientierung und können ohne Vorankündigung geändert werden.

Regelthermostate



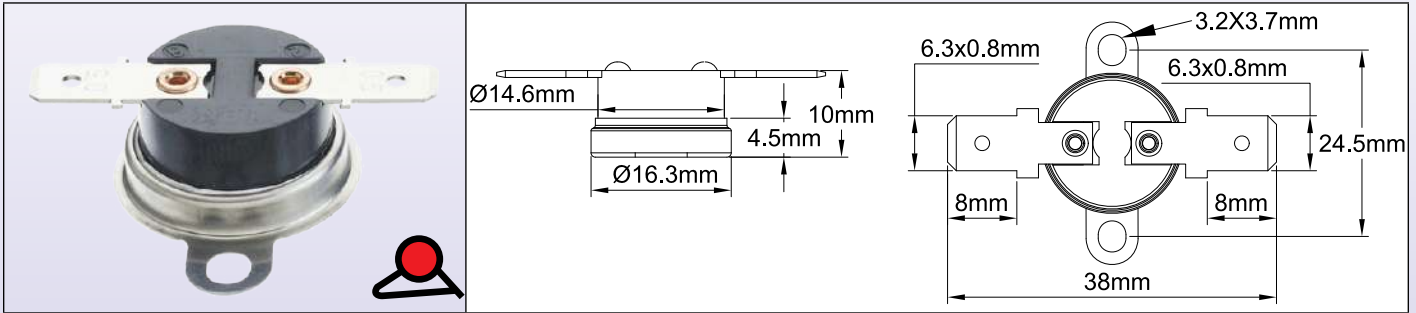
Wegen ständigen Produktverbesserungen dienen die hier gezeigten Zeichnungen und Beschreibungen nur zur Orientierung und können ohne Vorankündigung geändert werden.



Regelthermostate

Schnappschalter 9mm reduzierte Dicke 1/2" Scheibenthermostat, 10A 250V, Typ 4911

Abmessungen



Haupttypen der Halterung

| | | | |
|----------------------|---------------------|-----------------------------|---------------------------------|
| | | | |
| 1 Keine Halterung | 2 Lose Halterung | 3 Flache feste Halterung | 4 Erweiterte Becherhalterung |

Haupttypen der Klemme

| | | | |
|-----------------------------------|---------------------|---------------------------|----------------------------|
| | | | |
| A 6.3 Vertikal | B 6.3 Horizontal | C 4.8 Vertikal | D 4.8 Horizontal |
| | | | |
| E Vertikal-Lot, Radius-Ausgang | F Horizontal-Lot | G Offenes Vertikal-Lot | H 6.3 Vertikaler Abhang |

Winkel zwischen Klemmen und Halterung

| | | | |
|-----|-----|-----|-----|
| | | | |
| 30° | 45° | 60° | 90° |



Regelthermostate

Technische Merkmale

Gehäuse: Phenolharz (Keramik auf Anfrage)

Fühlelement: Bimetallscheibe

Kalibrierung: werkseitig fest eingestellt, von -15 bis +150°C, 5 bis 302°F (200°C, 392°F mit Keramikkörper). Nicht einstellbar. Standard-Kalibrierungstoleranzen ±4°C bis ±6°C, ±39,2°F bis 42,8°F je nach Modell.

Klemmen: 6,3 oder 4,8 Schnellanschlüsse oder Schweißklemmen

Differential: werkseitig eingestellt, von 10°C bis 25°C, 50°F bis 77°F

Montage: mit oder ohne Halterung

Modelle mit Haupthalterung:

- Lose Halterung, zwei ovale Löcher 3,2 × 3,5, für M3-Schrauben, 24,5mm Abstand
- Flache feste Halterung, zwei ovale Löcher 3,2 × 3,5, für M3-Schrauben, 24,5mm Abstand
- Flache Kappenhalterung, zwei ovale Löcher 3,2 × 4,2, für M3-Schrauben, 24mm Abstand
- M4 oder M5 Mittelbolzen auf Anfrage

Kappenmaterial: Edelstahl (SS) oder Aluminium (AL)

Nennwerte: 15A 125V AC, 10A 240V AC

Hauptreferenzen (i. d. R. verfügbar ab Lager*)

| Referenzen | Öffnen ** °C/°F | Toleranz ±°C/±°F | Schließen °C/°F | Toleranz ±°C/±°F | Halterung Nr. | Halterung Material | Klemme Nr. | Winkel Klemme-Halterung |
|-----------------------|--------------------|---------------------|--------------------|---------------------|------------------|-----------------------|---------------|----------------------------|
| 4911NP03308CL6HF39 | 33/ 91,4 | 3/ 37,4 | 25/ 77 | 4/ 39,2 | 4 | AL | B | 90 |
| 4911SU04511CL6HF39 | 34/ 93,2 | 3/ 37,4 | 45/ 113 | 4/ 39,2 | 4 | AL | B | 90 |
| 4911SU04511CL6HM37 | 34/ 93,2 | 3/ 37,4 | 45/ 113 | 4/ 39,2 | 2 | AL | B | N/A |
| 4911NP03806CL6V037 | 38/ 100,4 | 3/ 37,4 | 32/ 89,6 | 4/ 39,2 | 1 | AL | A | N/A |
| 4911NP03806CCSV037 | 38/ 100,4 | 3/ 37,4 | 32/ 89,6 | 4/ 39,2 | 1 | AL | E | N/A |
| 4911NP03806CCSVM37 | 38/ 100,4 | 3/ 37,4 | 32/ 89,6 | 4/ 39,2 | 2 | AL | E | N/A |
| 4911NP04010DCSV037 | 40/ 104 | 3/ 37,4 | 30/ 86 | 4/ 39,2 | 1 | AL | E | N/A |
| 4911NP04010DCSVM37 | 40/ 104 | 3/ 37,4 | 30/ 86 | 4/ 39,2 | 2 | AL | E | N/A |
| 4911NP05010CL6HF39 | 50/ 122 | 3/ 37,4 | 40/ 104 | 4/ 39,2 | 4 | AL | B | 90 |
| 4911NP05010CL6H037 | 50/ 122 | 3/ 37,4 | 40/ 104 | 4/ 39,2 | 1 | AL | B | N/A |
| 4911NP05510DL6HF37 | 55/ 131 | 4/ 39,2 | 45/ 113 | 5/ 41 | 4 | AL | B | 90 |
| 4911NP06010CL6H037 | 60/ 140 | 3/ 37,4 | 50/ 122 | 4/ 39,2 | 1 | AL | B | N/A |
| 4911NP07010DL6H037 | 70/ 158 | 4/ 39,2 | 60/ 140 | 5/ 41 | 1 | AL | B | N/A |
| 4911NP07010DL6HF39 | 70/ 158 | 4/ 39,2 | 60/ 140 | 5/ 41 | 4 | AL | B | 90 |
| 4911NP07010DCSV037 | 70/ 158 | 4/ 39,2 | 60/ 140 | 5/ 41 | 1 | AL | E | N/A |
| 4911NP07010DCSVM37 | 70/ 158 | 4/ 39,2 | 60/ 140 | 5/ 41 | 2 | AL | E | N/A |
| 4911NP07510DCSV037 | 75/ 167 | 4/ 39,2 | 65/ 149 | 5/ 41 | 1 | AL | E | N/A |
| 4911NP07510DCSVM37 | 75/ 167 | 4/ 39,2 | 65/ 149 | 5/ 41 | 2 | AL | E | N/A |
| 4911NP08010DL6H037 | 80/ 176 | 3/ 37,4 | 70/ 158 | 4/ 39,2 | 1 | AL | B | N/A |
| 4911NP09015DCSVF39 | 90/ 194 | 4/ 39,2 | 75/ 167 | 5/ 41 | 4 | AL | E | 90 |
| 4911NP12514DL6VM37 | 125/ 257 | 5/ 41 | 111/ 231,8 | 6/ 42,8 | 2 | AL | A | N/A |
| 4911NP15023EL6VM37 | 150/ 302 | 6/ 42,8 | 141/ 285,8 | 7/ 44,6 | 2 | AL | A | N/A |
| 4910NP15514EL6VM37*** | 155/ 311 | 6/ 42,8 | 141/ 285,8 | 7/ 44,6 | 2 | AL | A | N/A |

* Produkte sind i. d. R. verfügbar auf Lager bei einem der Ultimheat Alliance-Mitglieder.

** Temperatur in rot = Schließen-auf-Anstieg Modell.

*** Keramik-Körper.

**Diese Thermostate können in verschiedenen Gehäusen verbaut, umspritzt und verdrahtet werden.
Einige Beispiele:**

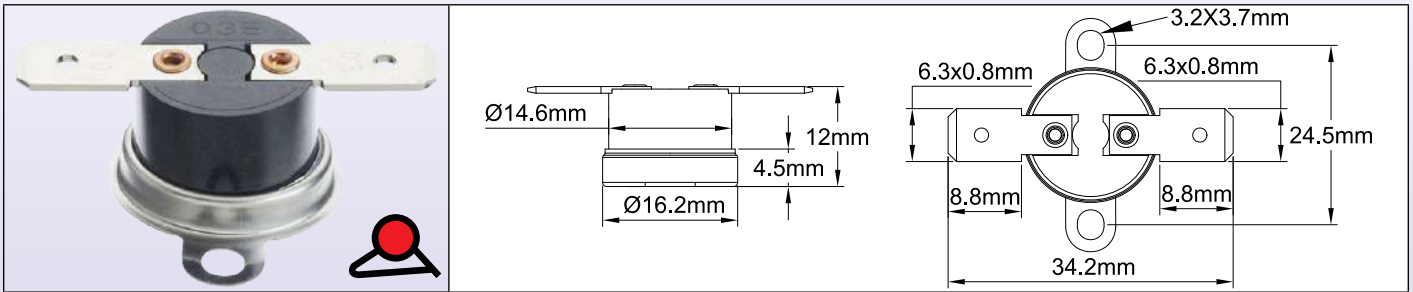
| | | | | | | | | | |
|---|---|---|---|---|---|--|---|---|---|
|  |  |  |  |  |  |  |  |  |  |
| Rohr-tasche Ø18mm | Wasser-dichte Rohr-montage | Wasserdicht, mit elektr. Berührungs-schutz | Wasserdicht, mit M6-Gewinde | Wasserdicht, 1/2" Anschluss | Wasserdicht, M20-Anschluss | Wasserdicht, Cnomo-Stecker | Wasserdicht, Kfz-Stecker | Rohr-montage mit Anschluss kasten | Kabel-ausgang, mit flexibler Hülle |



Regelthermostate

Schnappverschluss-Bimetall-Scheibenthermostat, 1/2" Scheibe. 12mm Dicke, 16A 250V, Typ 4903

Abmessungen



Haupttypen der Halterung

| | | | |
|----------------------|---------------------|-----------------------------|---------------------------------|
| | | | |
| 1 Keine Halterung | 2 Lose Halterung | 3 Flache feste Halterung | 4 Erweiterte Becherhalterung |

Haupttypen der Klemme

| | | | |
|-----------------------------------|---------------------|---------------------------|----------------------------|
| | | | |
| A 6.3 Vertikal | B 6.3 Horizontal | C 4.8 Vertikal | D 4.8 Horizontal |
| | | | |
| E Vertikal-Lot, Radius-Ausgang | F Horizontal-Lot | G Offenes Vertikal-Lot | H 6.3 Vertikaler Abhang |

Winkel zwischen Klemmen und Halterung

| | | | |
|-----|-----|-----|-----|
| | | | |
| 30° | 45° | 60° | 90° |



Regelthermostate

Technische Merkmale

Gehäuse: Phenolharz (Keramik auf Anfrage)

Fühlelement: Bimetallscheibe

Kalibrierung: werkseitig fest eingestellt, von -15 bis +150°C, 5 bis 302°F (200°C, 392°F mit Keramikkörper). Nicht einstellbar. Standard-Kalibrierungstoleranzen ±4°C bis ±6°C, ±39,2°F bis 42,8°F je nach Modell.

Klemmen: 6,3 oder 4,8 Schnellanschlüsse oder Schweißklemmen

Differential: werkseitig eingestellt, von 10°C bis 25°C, 50°F bis 77°F

Montage: mit oder ohne Halterung

Modelle mit Haupthalterung:

- Lose Halterung, zwei ovale Löcher 3,2 × 3,5, für M3-Schrauben, 24,5mm Abstand
- Flache feste Halterung, zwei ovale Löcher 3,2 × 3,5, für M3-Schrauben, 24,5mm Abstand
- Flache Kappenhalterung, zwei ovale Löcher 3,2 × 3,5, für M3-Schrauben, 24,5mm Abstand
- M4 oder M5 Mittelbolzen auf Anfrage

Kappenmaterial: Edelstahl (SS) oder Aluminium (AL)

Nennwerte:

UL: AC120V / 15A, AC240V / 10A

CSA: AC 125V / 15A, AC250V / 8A

VDE: AC 250V / 16A

Hauptreferenzen (i. d. R. verfügbar ab Lager*)

| Referenzen | Öffnen ** °C/ °F | Toleranz ±°C/±°F | Schließen °C/°F | Toleranz ±°C/±°F | Halterung Nr. | Halterung Material | Klemme Nr. | Winkel Klemme-Halterung |
|--------------------|---------------------|---------------------|--------------------|---------------------|------------------|-----------------------|---------------|----------------------------|
| 4903EJ00905CCSV037 | 10/ 50 | 3/ 37,4 | 5/ 41 | 4/ 39,2 | 1 | AL | E | N/ A |
| 4903EJ00905CCSVM37 | 10/ 50 | 3/ 37,4 | 5/ 41 | 4/ 39,2 | 2 | AL | E | N/ A |
| 4903EJ01808CL6VM37 | 18/ 64,4 | 3/ 37,4 | 10/ 50 | 4/ 39,2 | 2 | AL | A | N/ A |
| 4903EJ04010CCSVF44 | 40/ 104 | 3/ 37,4 | 30/ 86 | 3/ 37,4 | 4 | SS | G | 45° |
| 4903EJ04512CL6V037 | 45/ 113 | 3/ 37,4 | 33/ 91,4 | 4/ 39,2 | 1 | AL | A | N/ A |
| 4903EJ04512CL6VM37 | 45/ 113 | 3/ 37,4 | 33/ 91,4 | 4/ 39,2 | 2 | AL | A | N/ A |
| 4903EJ05010DL6VM39 | 50/ 122 | 4/ 39,2 | 40/ 104 | 5/ 41 | 2 | AL | A | 90° |
| 4903EJ05010DCSVF47 | 50/ 122 | 4/ 39,2 | 40/ 104 | 3/ 37,4 | 1 | SS | G | N/ A |
| 4903EJ05510DCSVF44 | 55/ 131 | 4/ 39,2 | 45/ 113 | 3/ 37,4 | 4 | SS | G | 45° |
| 4903EJ06010CL6HM37 | 60/ 140 | 4/ 39,2 | 50/ 122 | 5/ 41 | 2 | AL | B | N/ A |
| 4903EJ06010CL6VM37 | 60/ 140 | 4/ 39,2 | 50/ 122 | 5/ 41 | 2 | AL | A | N/ A |
| 4903EJ06010DCSV037 | 60/ 140 | 4/ 39,2 | 50/ 122 | 5/ 41 | 1 | AL | E | N/ A |
| 4903EJ06010DCSVM37 | 60/ 140 | 4/ 39,2 | 50/ 122 | 5/ 41 | 2 | AL | E | N/ A |
| 4903EK07010CL6VM37 | 60/ 140 | 4/ 39,2 | 70/ 158 | 5/ 41 | 2 | AL | A | N/ A |
| 4903EJ06010DCSVF34 | 60/ 140 | 4/ 39,2 | 50/ 122 | 3/ 37,4 | 4 | AL | G | 45° |
| 4903EJ06015DCSVF34 | 60/ 140 | 4/ 39,2 | 45/ 113 | 4/ 39,2 | 4 | AL | G | 45° |
| 4903EJ06510CL6V037 | 65/ 149 | 4/ 39,2 | 55/ 131 | 5/ 41 | 1 | AL | A | N/ A |
| 4903EJ06510DL6VF39 | 65/ 149 | 4/ 39,2 | 55/ 131 | 5/ 41 | 4 | AL | A | 90° |
| 4903EJ06510DCSVF47 | 65/ 149 | 4/ 39,2 | 55/ 131 | 3/ 37,4 | 1 | SS | G | N/ A |
| 4903EJ07020DL6VM37 | 70/ 158 | 4/ 39,2 | 50/ 122 | 5/ 41 | 2 | AL | A | N/ A |
| 4903EJ07010CL6VF37 | 70/ 158 | 4/ 39,2 | 60/ 140 | 5/ 41 | 4 | AL | A | 90° |
| 4903EJ07010DCSVF34 | 70/ 158 | 4/ 39,2 | 60/ 140 | 3/ 37,4 | 4 | AL | G | 45° |
| 4903EJ07510DCSVF44 | 75/ 167 | 4/ 39,2 | 65/ 149 | 3/ 37,4 | 4 | SS | G | 45° |
| 4903EJ07510DCSVF34 | 75/ 167 | 4/ 39,2 | 65/ 149 | 3/ 37,4 | 4 | AL | G | 45° |
| 4903EJ08016DL6HM37 | 80/ 176 | 4/ 39,2 | 64/ 147,2 | 5/ 41 | 2 | AL | B | N/ A |
| 4903EJ08818DL6VM37 | 88/ 190,4 | 4/ 39,2 | 70/ 158 | 5/ 41 | 2 | AL | A | N/ A |
| 4903EJ09510CCSVF44 | 95/ 203 | 3/ 37,4 | 85/ 185 | 3/ 37,4 | 4 | SS | G | 45° |

* Produkte sind i. d. R. verfügbar auf Lager bei einem der Ultimheat Alliance-Mitglieder.

** Temperatur in rot = Schließen-auf-Anstieg Modell.

Diese Thermostate können in verschiedenen Gehäusen verbaut, umspritzt und verdrahtet werden.

Einige Beispiele:

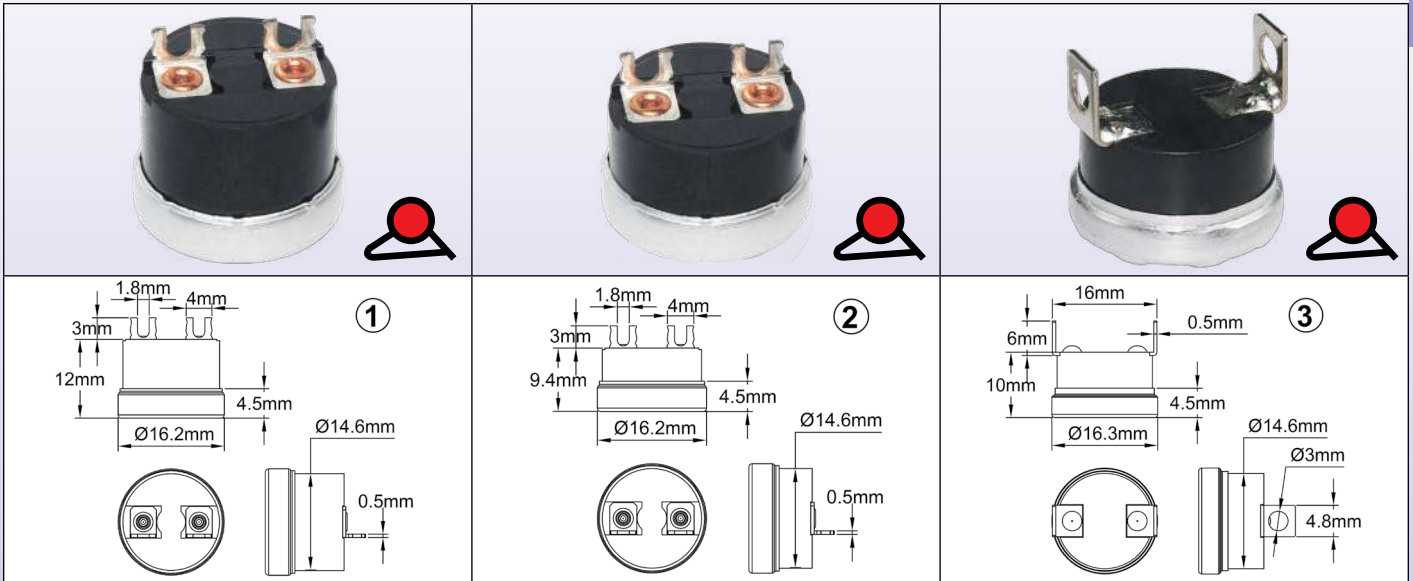
| | | | | | | | | | |
|--|---|---|---|---|---|--|---|---|---|
|  |  |  |  |  |  |  |  |  |  |
| Rohr-tasche Ø18mm | Wasserdichte Rohr-montage | Wasserdicht, mit elektr. Berührungsschutz | Wasserdicht, epoxidharz- vergossen, 2 Thermostate mit der gleichen Halterung | Wasserdicht, ½" Anschluss | Wasserdicht, M20- Anschluss | Wasserdicht, Cnomo- Stecker | Wasserdicht, Kfz-Stecker | Rohr-montage mit Anschluss kasten | Kabel-ausgang, mit flexibler Hülle |



Regelthermostate

Auswahl an Scheiben-Thermostaten für Abtauen oder Frostschutz

Thermostate für RTV-Silikon-Verguss

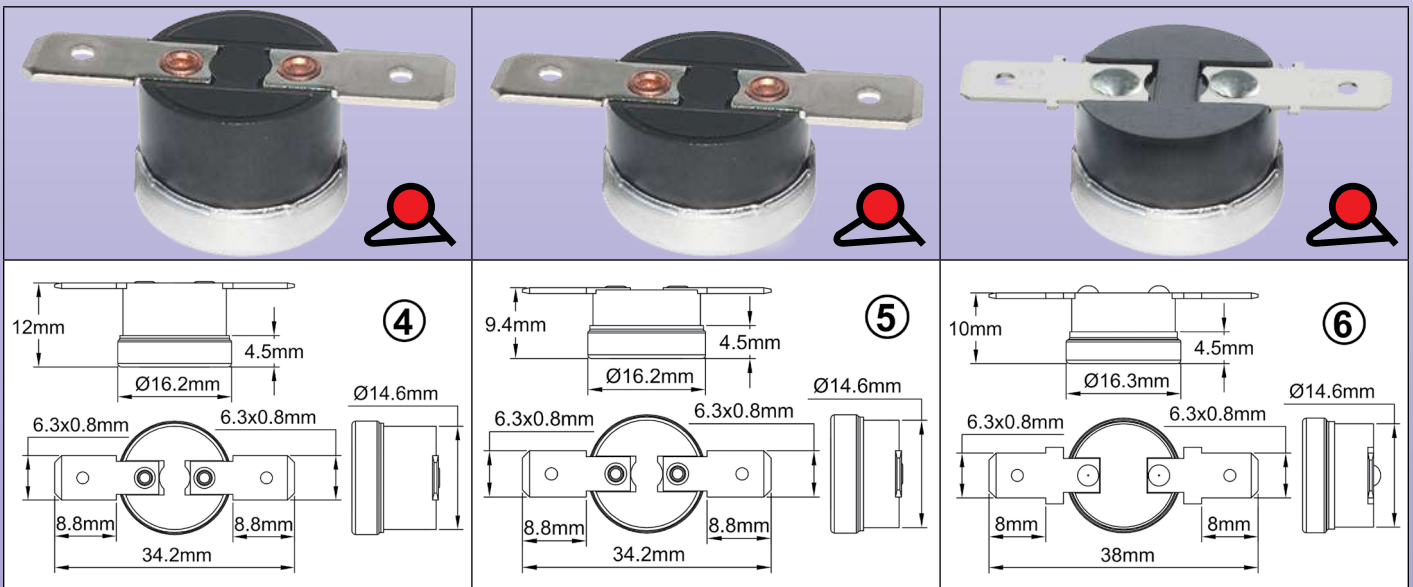


Dieser Scheibenthermostat ist für die Montage am Kabelende geeignet, mit kleinen Lötkekmen und Aluminiumbecher. Er verträgt Silicon- oder Epoxidfüllung. Der Thermostat öffnet sich bei Temperaturanstieg.

| Referenzen | Öffnen °C(°F) | Schliessen °C(°F) | Nennwerte (250V AC) | Typ |
|------------------|--------------------|-------------------|---------------------|-----|
| 4903EJ01006CUSV0 | 10±3(50±37,4°F) | 4±3(39,2±37,4°F) | 16A | 1 |
| 4911NP01006CUSV0 | 10±3(50±37,4°F) | 4±3(39,2±37,4°F) | 10A | 2 |
| 4993AJ00805HCSV0 | 8±2,5(46,4±36,5°F) | 3±2,5(7,4±36,5°F) | 8A * | 3 |

* Andere Einstellpunkte, Klemmen oder Halterungen: Kontaktieren Sie uns.

Thermostat für das Ende des Kabelanschlusses, Schutz durch Schrumpfhülle



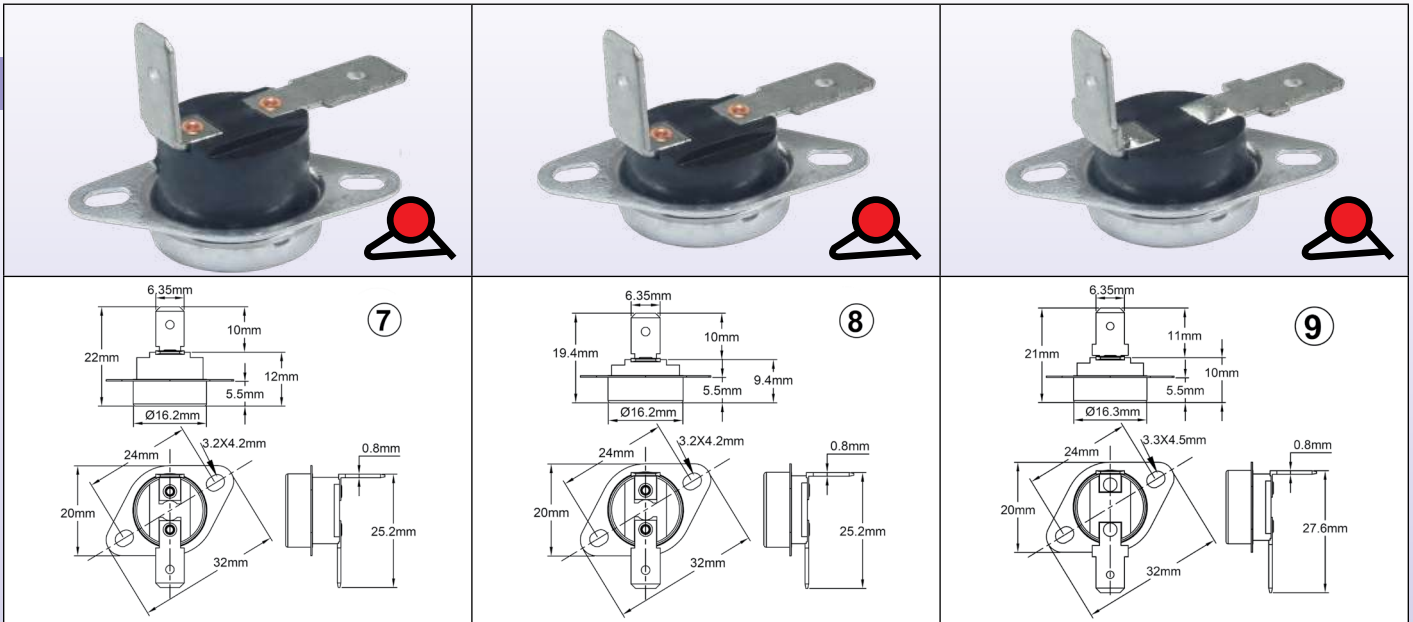
Frostschutz-Thermostat, zur Montage am Heizkabelende unter doppelwandiger Schrumpfhülle, mit waagerechten Flachsteckhülsen 6,3 × 0,8, für Schnellanschlüsse oder Löten. Temperaturfühlerschale aus Aluminium. Kontakt öffnet bei Temperaturanstieg.

| Referenzen | Öffnen °C(°F) | Schliessen °C(°F) | Nennwerte (250V AC) | Typ |
|------------------|-------------------|--------------------|---------------------|-----|
| 4903EJ01006CL6H0 | 10±3 (50±37,4°F) | 4±3 (39,2±37,4°F) | 16A | 4 |
| 4911NP01006CL6H0 | 10±3 (50±37,4°F) | 4±3 (39,2±37,4°F) | 10A | 5 |
| 4993AZ00805HL6H0 | 8±3 (46,4±36,5°F) | 3±2,5 (7,4±36,5°F) | 8A * | 6 |

* Andere Einstellpunkte, Klemmen oder Halterungen: Kontaktieren Sie uns.

Regelthermostate

Frostschutzthermostat, Durch-Wand-Montage



Frostschutz-Thermostat, für Durch-Wand-Montage auf Abzweig- oder Anschlussdosen, 6,3 × 0,8 Flachklemmen. Temperaturfühler aus Aluminium mit erweitertem Becher. Der Kontakt öffnet sich bei Temperaturanstieg. Der temperaturfühlende Teil des Thermostats befindet sich außerhalb der Dose, der elektrische Anschluss bleibt im Inneren. Lochbohrung: Ø16,4mm.

| Referenzen | Öffnen °C(°F) | Schliessen °C(°F) | Nennwerte (250V AC) | Typ |
|------------------|-------------------|--------------------|---------------------|-----|
| 4903EJ01006CL6MF | 10±3 (50±37,4°F) | 4±3 (39,2±7,4°F) | 16A | 7 |
| 4911NP01006CL6MF | 10±3 (50±37,4°F) | 4±3 (39,2±7,4°F) | 10A | 8 |
| 4993AZ01006CL6MF | 8±3 (46,4±36,5°F) | 3±2,5 (7,4±36,5°F) | 8A * | 9 |

Andere Einstellpunkte, Klemmen oder Halterungen: Kontaktieren Sie uns.

* 8A 250V 100000 Zyklen, 10A 250V, 20.000 Zyklen.

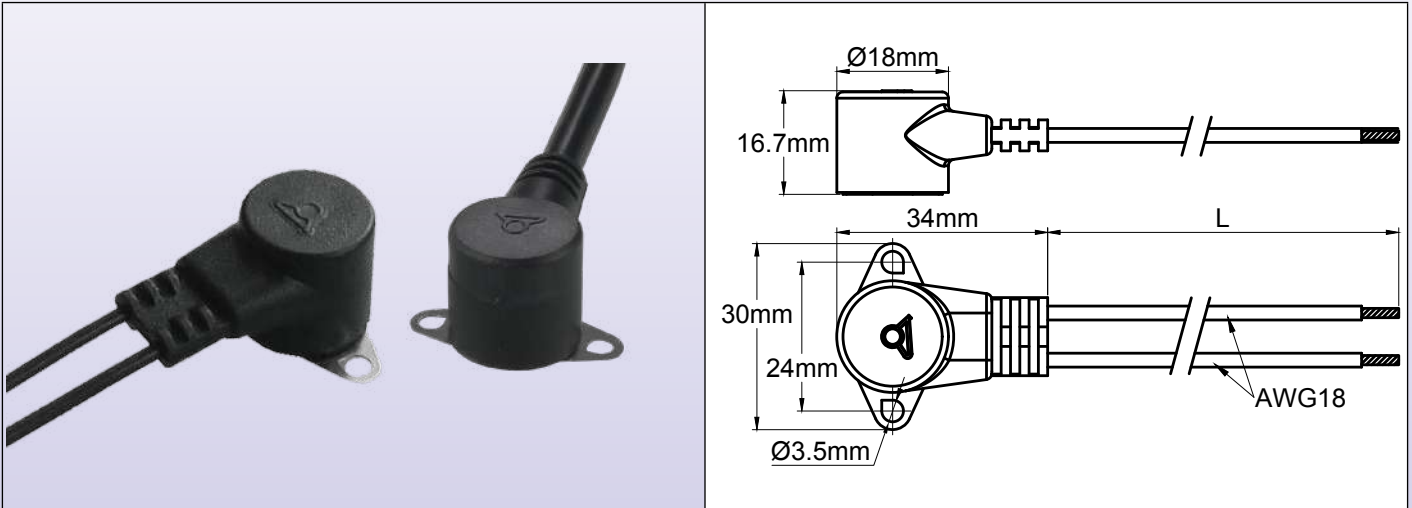
Diese Thermostate können in verschiedenen Gehäusen untergebracht werden. Einige sind speziell für den Frostschutz entwickelt worden.

| | | | | | | | | | |
|----------------------------|---------------------------|---|--|--|---|---|--|----------------------------------|-----------------------------------|
| | | | | | | | | | |
| Aluminium-Rohrtasche Ø18mm | Wasserdichte Rohr-montage | Wasserdicht, mit elektr. Berührungsschutz | Wasserdichte, umspritzte Silikonmuffe, für Begleitheizungsleitung und flache Vakle | Wasserdichte, umspritzte Silikonmuffe, am Ende des Stromkabels | Wasserdicht, M20×1,5-Verschraubung, Montage an ISO-Kabelverschraubung | Wasserdichte, wand-montierbarer Anschlusskasten | Wasserdicht, Kunststoffgehäuse, Kabelausgang | Rohr-montage mit Anschlusskasten | Kabelausgang, mit flexibler Hülle |

Regelthermostate

Technisches Umspritzen von Thermostaten Typ 49JE

Abmessungen



Technische Merkmale

Die Baugruppe ist wasserdicht, frostsicher, kurzzeitig tauchdicht, schützt den Anschluss des Netzkabels an den Thermostat, schützt das Thermostatgehäuse und beendet die Abtauung, wenn die Temperatur auf eine warme Temperatur steigt. Der Thermostat wird auf einen Wärmetauscher oder auf ein Rohr montiert, auf dem sich seine empfindliche Scheibe befindet. Er ist dort mit einer Feder oder mit einer Halterung befestigt.

Die temperaturempfindliche Scheibe ist aus Edelstahl und wird nicht umspritzt, um die Temperaturmessung und die Ansprechzeit zu optimieren.

Diese Art der Montage ist kostensparend, erfordert aber eine Mindestbestellmenge von 500 Stück.

Die Entwürfe und Kostenvoranschläge für dieses Produkt werden nur auf der Grundlage der Kundenangaben erstellt und hängen von den Öffnungs- und Schließtemperaturen des Thermostats sowie von Typ, Stärke und Länge des Kabels ab.



Regelthermostate

Thermostate für Aufputzmontage, Typ IB

Abmessungen

| | | | |
|--|--|---|---|
| | | | |
| <p>Ø6.35mm, 18.2mm, 14.3mm, 8.7mm, #6-32 UNC (x2), 7.5mm, 12.9mm, 54mm, 16.7mm, 5.5mm, 65.5mm, 74mm, 3.6mm</p> | <p>Ø6.35mm, 18.2mm, 14.3mm, 8.7mm, #6-32 UNC (x2), 7.5mm, 12.9mm, 54mm, 17.5mm, 60mm</p> | <p>Ø6.35mm, 18.2mm, 14.3mm, 8.7mm, #6-32 UNC (x2), 7.5mm, 12.9mm, 54mm, 8.6mm, 16.7mm, 5.5mm, 65.5mm, 74mm, 3.6mm</p> | <p>Ø6.35mm, 18.2mm, 14.3mm, 8.7mm, #6-32 UNC (x2), 7.5mm, 12.9mm, 54mm, 8.6mm, 16.7mm, 60mm</p> |
| Langer Schaft, mit Montagebügel | Langer Schaft, ohne Halterung | Schraubeinstellung, mit Montagebügel | Schraubeinstellung, ohne Halterung |

Technische Merkmale

Anwendungen: präzise und einstellbare Oberflächentemperaturregelung auf Heizplatten, Silikonheizkissen, Folienheizungen.

Gehäuse-Abmessungen: 58,5 × 17,5 × 17,5mm (Schaft und Halterung nicht enthalten).

Material: Metall-/ Keramikgehäuse.

Temperaturfühlerelement: hochleitfähige Kupferlegierung.

Anschlussklemmen: 2 × #6-32 Schraubklemmen.

Justierung: Ø6,35mm runder Schaft, 32mm Länge, 310° mechanische Drehung oder Schraubeinstellung (andere Längen, Drehung oder feste Einstellung auf Anfrage).

Montage:

- Ohne Montagebügel oder mit Aufputzmontagebügel
- 2 Bohrungen Ø3,4mm, 65,5mm Abstand

Leistung: 1500Watt 110/250V AC, ohmsch (langsamer Schließer und Öffner).

Kontakt: nur bei Temperaturanstieg offen.

Differential: weniger als 1°C.

Maximale Umgebungstemperatur am Gehäuse: 300°C.

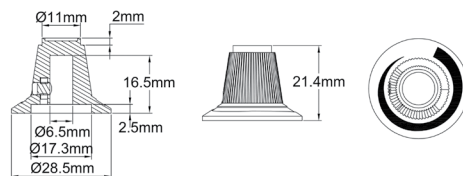
Zubehör: Knöpfe

Zulassung: entspricht der Norm UL 873 (Grenzwert oder Regelung).

Hauptreferenzen

| Referenzen | Schaft-Länge (L) | Halterung | Kalibrierung der Hochstoptemperatur °C (°F) | Ungefähre Temperaturspanne zwischen Min. - und Max. -Position °C (°F) |
|------------------|--------------------|-----------|---|---|
| IBJ2000608313001 | Schraubeinstellung | Nein | 150 (300) | 160 (290) |
| IBJ2000608316002 | Schraubeinstellung | Nein | 315 (600) | 330 (590) |
| IBK2000608313001 | Schraubeinstellung | Ja | 150 (300) | 160 (290) |
| IBK2000608316002 | Schraubeinstellung | Ja | 315 (600) | 330 (590) |
| IBJ2000632313001 | 32mm | Nein | 150 (300) | 160 (290) |
| IBJ2000632315302 | 32mm | Nein | 275 (530) | 330 (590) |
| IBJ2000632316002 | 32mm | Nein | 315 (600) | 330 (590) |
| IBK2000632313001 | 32mm | Ja | 150 (300) | 160 (290) |
| IBK2000632315302 | 32mm | Ja | 275 (530) | 330 (590) |
| IBK2000632316002 | 32mm | Ja | 315 (600) | 330 (590) |

Knopf



Für Schaft Ø6,35mm, schwarzes PPS, weißer Halb-mond. Max. Temperatur am Drehknopf 200°C/392°F

Referenz 66MB0600000010MW

Andere Knöpfe, die zu diesem Typ passen: siehe letzte Sektion des Katalogs.



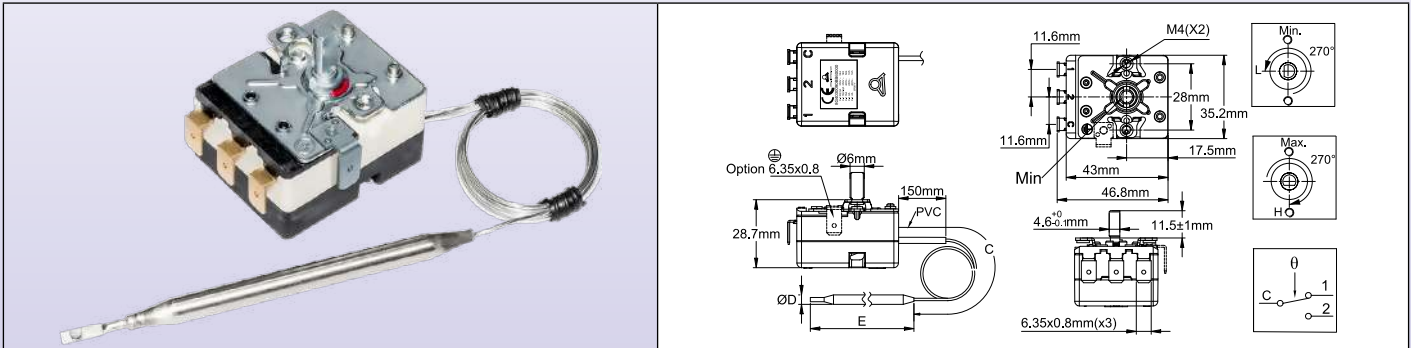
Regelthermostate

Einpoliger Regelthermostat, Kolben und Kapillare

Typ 8G

- Neuer Temperaturbereich
- Reduziertes Differential
- Erdungsklemme
- Nennleistung bis zu 20A 250V
- Ausgerichtete Klemmen, kompatibel mit 3-Wege-Steckern

Abmessungen



Technische Merkmale

Gehäuse-Abmessungen: 43 × 35 × 29mm (ohne Klemmen)

Kolben und Kapillare: Edelstahl, mit 150mm langer PVC-Hülse an der Kapillare. Der Mindestbiegeradius der Kapillare beträgt 5mm. Keine Kapillarlhülse für Temperaturbereiche über 400°C (750°F).

Temperaturfühler: Kolben und Kapillare ölgefüllt.

Achtung: Temperaturbereiche über 400°C (750°F) sind mit Natrium-Kalium-Eutektikum gefüllt. Im Falle eines Bruchs des Kolbens oder der Kapillare kann sich diese Flüssigkeit bei Raumtemperatur in Gegenwart von Wasser oder Feuchtigkeit selbst entzünden.

Klemmen: 6,35 × 0,8 Schnellanschlussklemmen, 90° gebogen. Auf Anfrage sind auch gerade Klemmen oder Klemmen mit M4-Schrauben erhältlich (es gilt MOQ). Die Position und Ausrichtung der Klemmen ermöglichen die Verwendung eines Steckers mit flachen oder gebogenen Klemmen.

Justierung: Ø6mm Schaft, 4,6mm flach, 11,5mm lang. Andere Längen, Schraubeinstellung oder feste Einstellung auf Anfrage erhältlich.

Montage: Frontbügel mit 2 × M4-Gewinde, 28mm Abstand.

Erdung: M4-Gewinde am Montagebügel.

Kontakt: SPDT

Elektrischer Nennwert, ohmsche Lasten:

- Öffnen bei Temperaturanstieg Kontakt (C-1)

16A 250V, 50~60Hz: >100000 Zyklen,

20A 250V, 50~60Hz: ≥ 50000 Zyklen,

10A 400V, 50~60Hz: ≥ 50000 Zyklen.

- Schließen bei Temperaturanstieg Kontakt (C-2): 6A 250V, 50~60Hz: >100000 Zyklen

Elektrische Leistung, induktive Lasten:

- Öffnen bei Temperaturanstieg Kontakt (C-1): 6A 250V, 50~60Hz: >100000 Zyklen

- Schließen bei Temperaturanstieg Kontakt (C-2): 0,6A 250V 50~60Hz: >100000 Zyklen

Hauptreferenzen

| Referenz | Temperaturbereich °C (°F) | Kapillarlänge (C, mm) | Kolben-Ø (D, mm) | Kolbenlänge (E, mm) | Differential °C (°F) | Max. Temp. am Kolben °C (°F) |
|------------------|------------------------------|--------------------------|------------------------------|------------------------|-------------------------|------------------------------------|
| 8GB-35035AO60001 | -35+35°C (-30+95°F) | 1500 | 6 | 120±5 | 1,6±1°C (2,9±2°F) | 60°C (140°F) |
| 8GB-35035AA60001 | -35+35°C (-30+95°F) | 250 | 6 | 120±5 | 1,6±1°C (2,9±2°F) | 60°C (140°F) |
| 8GB-10040AO60001 | -10+40°C (15-105°F) | 1500 | 6 | 107±5 | 1,5±1°C (2,7±2°F) | 70°C (158°F) |
| 8GB-10040AA60001 | -10+40°C (15-105°F) | 250 | 6 | 107±5 | 1,5±1°C (2,7±2°F) | 70°C (158°F) |
| 8GB004040AQ30001 | 4-40°C (40-105°F) | 250 | Zopffühler, 30mm Spulen-Ø | 55±10 | 1±0,5°C (1,8±1°F) | 70°C (158°F) |
| 8GB004040AA80001 | 4-40°C (40-105°F) | 250 | 8 | 85±5 | 1±0,5°C (1,8±1°F) | 70°C (158°F) |
| 8GB004040AO60001 | 4-40°C (40-105°F) | 1500 | 6 | 120±5 | 1±0,5°C (1,8±1°F) | 70°C (158°F) |
| 8GB004040AA60001 | 4-40°C (40-105°F) | 250 | 6 | 120±5 | 1±0,5°C (1,8±1°F) | 70°C (158°F) |
| 8GB000060AO60001 | 0-60°C (32-140°F) | 1500 | 6 | 86±5 | 2,5±1°C (4,5±1,8°F) | 80°C (176°F) |
| 8GB000060AA80001 | 0-60°C (32-140°F) | 250 | 8 | 63±5 | 2,5±1°C (4,5±1,8°F) | 80°C (176°F) |
| 8GB000090AO60001 | 0-90°C (32-195°F) | 1500 | 6 | 98±5 | 2,5±1°C (4,5±1,8°F) | 120°C (250°F) |



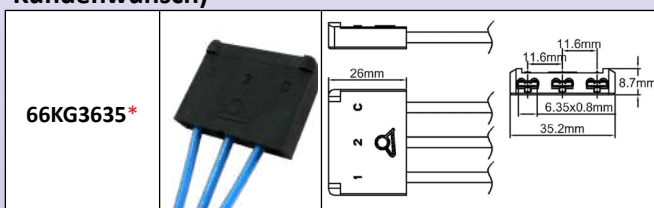
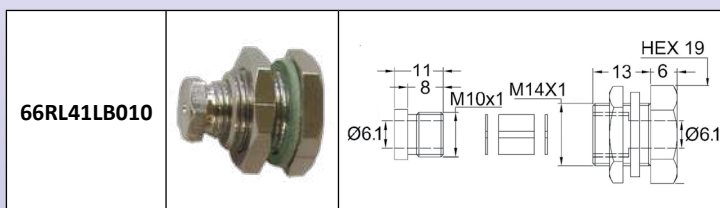
Regelthermostate

| Referenz | Temperaturbereich °C (°F) | Kapillarlänge (C, mm) | Kolben-Ø (D, mm) | Kolbenlänge (E, mm) | Differential °C (°F) | Max. Temp. am Kolben °C (°F) |
|------------------|------------------------------|--------------------------|---------------------|------------------------|-------------------------|------------------------------------|
| 8GB030090AO60001 | 30-90°C (85-195°F) | 1500 | 6 | 98±5 | 2,5±1°C (4,5±1,8°F) | 120°C (250°F) |
| 8GB030090AA80001 | 30-90°C (85-195°F) | 250 | 8 | 63±5 | 2,5±1°C (4,5±1,8°F) | 120°C (250°F) |
| 8GB030110AO60001 | 30-110°C (85-230°F) | 1500 | 6 | 86±5 | 2,5±1°C (4,5±1,8°F) | 140°C (284°F) |
| 8GB030110AA80001 | 30-110°C (85-230°F) | 250 | 8 | 55±5 | 2,5±1°C (4,5±1,8°F) | 140°C (284°F) |
| 8GB050200AO60001 | 50-200°C (120-390°F) | 1500 | 6 | 65±5 | 4±2°C (7±3,6°F) | 230°C (446°F) |
| 8GB050300AO30001 | 50-300°C (120-570°F) | 1500 | 3 | 145±5 | 10°C±2°C (18±3,6°F) | 330°C (626°F) |
| 8GB100400AO30001 | 100-400°C (210-750°F) | 1500 | 3 | 93±5 | 10°C±2°C (18±3,6°F) | 430°C (800°F) |
| 8GB100500AE40000 | 100-500°C (210-930°F) | 500 | 4 | 235±5 | 10°C±2°C (18±3,6°F) | 550°C (1000°F) |
| 8GB100500AG40000 | 100-500°C (210-930°F) | 750 | 4 | 235±5 | 10°C±2°C (18±3,6°F) | 550°C (1000°F) |
| 8GB100500AN40000 | 100-500°C (210-930°F) | 1400 | 4 | 235±5 | 10°C±2°C (18±3,6°F) | 550°C (1000°F) |

Andere Temperaturbereiche sind auf Anfrage erhältlich.

Kapillarstopfbuchse mit Flachfaserdichtung und M14-Mutter, Silikondichtung, Gehäuse aus Nickel-Messing. Maximale Temperatur 220°C

3-Wege-Stecker. Gibt es unmontiert, mit Buchsenklemmen nicht gecrimpt, oder montiert, mit gecrimpten Drähten (Länge, Dicke und Stil auf Kundenwunsch)



* Die 16-stellige vollständige Referenz wird auf Basis der Kabeltypen und Längenangaben des Kunden ausgestellt.

Viele andere Zubehörteile sind erhältlich: Hülsen, Flansche, Anschlussstücke (siehe die vollständige Liste in Katalog Nr. 1.)

Übliche Knöpfe und Lünetten

°C – Aufdruck

| | | | | | |
|------------------|------------------|------------------|------------------|------------------|------------------|
| 0-10°C | -35+35°C | -10+40°C | 4-40°C | 0-60°C | 0-90°C |
| | | | | | |
| 66MZ0000010502FW | 66MZ006-350352FW | 66MZ006-100402FW | 66MZ0060040402FW | 66MZ0060000602FW | 66MZ0060000902FW |
| 30-90°C | 30-110°C | 50-200°C | 50-300°C | 100-400°C | 100-500°C |
| | | | | | |
| 66MZ0060300901FW | 66MZ0060301101FW | 66MZ0060502001FW | 66MZ0060503001FW | 66MZ0061004007FW | 66MZ0061005007FW |

°F – Aufdruck

| | | | | | |
|------------------|------------------|------------------|------------------|------------------|------------------|
| 32-50°F | -30+95°F | 15-105°F | 40-105°F | 32-140°F | 32-195°F |
| | | | | | |
| 66MZ0000010502FW | 66MZ006-350352FX | 66MZ006-100402FX | 66MZ0060040402FX | 66MZ0060000602FX | 66MZ0060000902FX |
| 85-195°F | 85-230°F | 120-390°F | 120-570°F | 210-750°F | 210-930°F |



Regelthermostate

Wegen ständigen Produktverbesserungen dienen die hier gezeigten Zeichnungen und Beschreibungen nur zur Orientierung und können ohne Vorankündigung geändert werden.

| | | | | | |
|---|---|---|--|------------------|------------------|
| | | | | | |
| 66MZ0060300901FX | 66MZ0060301101FX | 66MZ0060502001FX | 66MZ0060503001FX | 66MZ0061004007FX | 66MZ0061005007FX |
| Modern gestalteter Softgrip-Knauf, Ø41mm, Polycarbonat und Gummi | Sockelknopf, Ø50mm, schwarzes ABS | Knopf der Größe US 2", Ø50mm. Schwarz PA66 | Miniatur-Knopf, Ø10mm, Schwarz PA66 | | |
| | | | | | |
| | | | | | |
| 66MZ* | 66MU* | 66MP* | 66MQ | | |
| Schwarzer oder verchromter ABS-Rahmen, für Ø41mm Knöpfe | Schwarzer ABS-Rahmen für Knöpfe Ø50-51mm | Lünette aus Edelstahl für Knöpfe Ø41mm | Lünette aus Edelstahl für Knöpfe Ø50-51mm | | |
| | | | | | |
| | | | | | |
| Schwarz: 66EN1 Verchromt: 66EN3 | Schwarz: 66EN4** Verchromt: 66EN6 | 66EN2** | 66EN5 | | |

* Der vollständige Knopf-Referenz mit Aufdruck hat 16 Zeichen. Viele andere Knöpfe sind verfügbar, siehe die vollständige Knopfliste am Ende des Katalogs Nr. 1.

** Kostengünstige Versionen sind auch in Nickel oder verchromtem Stahl erhältlich.

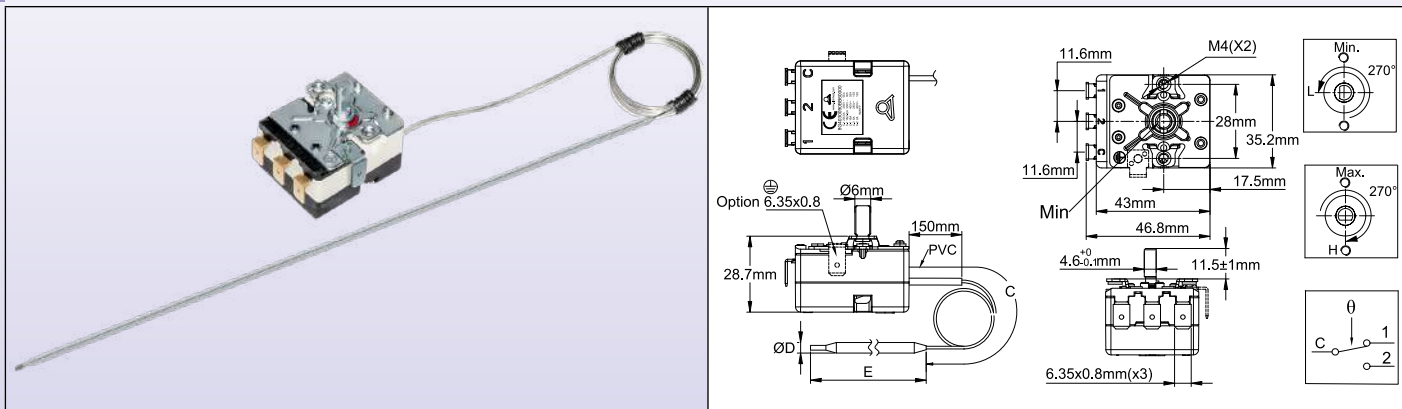


Regelthermostate

Kolben und Kapillarthermostat, Temperaturbereich 60-500°C

Typ 8GB060500

Abmessungen



Anwendungen

Thermostate für Herde und Backöfen mit einer Betriebstemperatur von mehr als 320°C, wie z. B. Pizzaöfen. Ihre Temperaturbeständigkeit ist hervorragend.

Hauptmerkmale

Gehäuse-Abmessungen: 43 × 35 × 29mm (ohne Klemmen).

Kolben und Kapillare: Edelstahl. Mindestbiegeradius der Kapillare 5mm.

Temperaturfühlerelement: Flüssigmetall gefüllt.

Klemmen: 6,3 × 0,8 Schnellverschluss-Klemmen. Auf Anfrage auch M4-Schrauben erhältlich.

Einstellungen: Schaft, Ø6mm, 4,6mm flach, 11,5mm lang. Andere Längen, Schraubendreher- oder feste Einstellungen auf Anfrage erhältlich.

Montage: Frontbügel mit 2×M4 Gewinde, 28mm Abstand

Kontakt: SPDT

Elektrische Leistung:

- Öffnen bei Temperaturanstieg Kontakt (C-1): 16A (2,6) 250V AC

- Schliessen bei Temperaturanstieg Kontakt (C-2): 6A (0,6) 250V AC

Elektrische Lebensdauer: >100,000 Zyklen

Hauptreferenzen

| Referenz | Temperaturbereich | Kapillarlänge (C, mm) | Kolben-Ø (mm) | Kolbenlänge (mm) | Differential | Max. Temp. am Kolben |
|------------------|----------------------|-----------------------|---------------|------------------|--------------------|----------------------|
| 8GB060500AE40000 | 60-500°C (140-930°F) | 500 | 4 | 235±5 | 10°C±2°C (18±3.6F) | 550°C (1000°F) |
| 8GB060500AG40000 | 60-500°C (140-930°F) | 750 | 4 | 235±5 | 10°C±2°C (18±3.6F) | 550°C (1000°F) |
| 8GB060500AN40000 | 60-500°C (140-930°F) | 1400 | 4 | 235±5 | 10°C±2°C (18±3.6F) | 550°C (1000°F) |

Andere Temperaturbereiche sind auf Anfrage erhältlich.

Bedruckte Knöpfe und Zubehör

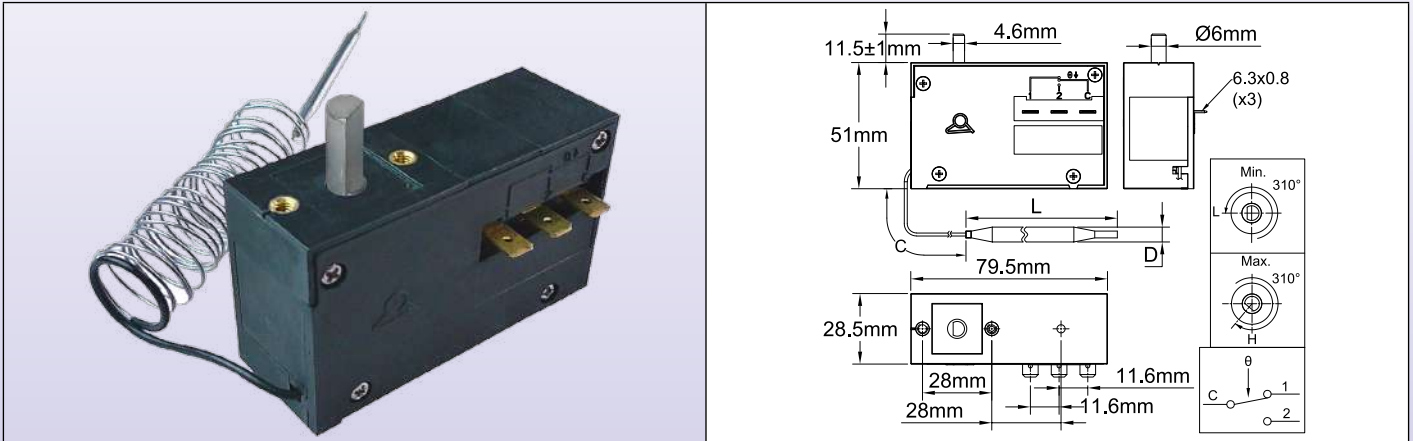
| Knopf-Aufdrucke | | Knopf-Abmessungen | | Lünetten | |
|------------------|------------------|-------------------|---------------|-----------------|-----------|
| 100-500°C | 140-930°F | PC + Santoprene | Schwarzes ABS | Verchromtes ABS | Edelstahl |
| | | | | | |
| 66MZ0061005009LW | 66MZ0061005009LX | 66MZ0060***** | 66EN1 | 66EN3 | 66EN2 |



Regelthermostate

Einpoliger Regelthermostat, Kolben und Kapillare, Fronttafel, Montage mit 2 x M4 Schrauben, 28mm Abstand

Typ KQA Abmessungen



Anwendungen

Gehäuse-Abmessungen: 79,5 × 51 × 28,5mm

Kolben und Kapillare: aus Kupfer oder Edelstahl je nach Temperaturbereich, Standard-Kapillarlänge 1500mm, Mindestbiegeradius der Kapillare 5mm.

Temperaturfühlerelement: Kolben und Kapillare flüssigkeitsgefüllt

Klemmen: 3 Schnellverschluss-Klemmen, 6,3 × 0,8mm

Einstellungen: Schaft, Ø6mm, 4,6mm flach, 11,5mm lang

Montage: Fronttafel, mit 2 × M4 Schrauben, 28mm Abstand

Elektrische Leistung (gemäß EN61058-1):

Öffner: 25(4)A 125/250Vac (100.000 Zyklen); 16(4)A 400Vac (100.000 Zyklen)

Schließer: 15(2)A, 125/250Vac (100.000 Zyklen); 10(2)A, 400Vac (100.000 Zyklen)

Kontakte: SPDT (Schnappschalter-ontakt)

Elektrische Lebensdauer: >100.000 Zyklen bei Nennleistung.

Hauptreferenzen

| Ref. mit Standard-Differential* | Temperaturbereich** (°C/°F) | Kapillarlänge (C, mm) | Kolben-Ø (D, mm) | Kolbenlänge (L, mm) | Differential (°C/°F) | Max. Temp. am Kolben (°C/°F) |
|---------------------------------|-----------------------------|-----------------------|------------------|---------------------|----------------------|------------------------------|
| KQA-250252200 | -25+25°C (-15+80°F) | 1500 | 6,4 | 152 | 3±2°C (5,5±3,6°F) | 50°C (120°F) |
| KQA-100152200 | -10+15°C (15-60°F) | 1500 | 6,4 | 152 | 3±2°C (5,5±3,6°F) | 50°C (120°F) |
| KQA0000502000 | 0-50°C (32-120°F) | 1500 | 6,4 | 152 | 3±2°C (5,5±3,6°F) | 60°C (140°F) |
| KQA0000705200 | 0-70°C (32-160°F) | 1500 | 4,8 | 130 | 5±3°C (9±5,4°F) | 160°C (320°F) |
| KQA0000701200 | 0-70°C (32-160°F) | 3000 | 4,8 | 130 | 5±3°C (9±5,4°F) | 160°C (320°F) |
| KQA0200905000 | 20-90°C (70-195°F) | 1500 | 4,8 | 130 | 5±3°C (9±5,4°F) | 160°C (320°F) |
| KQA0200901000 | 20-90°C (70-195°F) | 3000 | 4,8 | 130 | 5±3°C (9±5,4°F) | 160°C (320°F) |
| KQA0101505000 | 10-150°C (50-300°F) | 1500 | 4,8 | 130 | 5±3°C (9±5,4°F) | 160°C (320°F) |
| KQA0101501000 | 10-150°C (50-300°F) | 3000 | 4,8 | 130 | 5±3°C (9±5,4°F) | 160°C (320°F) |
| KQA0802000000 | 80-200°C (175-390°F) | 1500 | 4 | 100 | 10±4°C (18±7°F) | 320°C (610°F) |
| KQA0503000000 | 50-300°C (120-570°F) | 1500 | 4 | 100 | 10±4°C (18±7°F) | 320°C (610°F) |
| KQA0104507200 | 10-450°C (50-840°F) | 1500 | 4,8 | 120 | 20±6°C (36±11°F) | 760°C (1400°F) |
| KQA0104509200 | 10-450°C (50-840°F) | 3000 | 4,8 | 120 | 20±6°C (36±11°F) | 760°C (1400°F) |
| KQA0605007000 | 60-500°C (140-930°F) | 1500 | 4,8 | 120 | 20±6°C (36±11°F) | 760°C (1400°F) |
| KQA0605009000 | 60-500°C (140-930°F) | 3000 | 4,8 | 120 | 20±6°C (36±11°F) | 760°C (1400°F) |
| KQA1806007000 | 180-600°C (360-1110°F) | 1500 | 4,8 | 120 | 20±6°C (36±11°F) | 760°C (1400°F) |
| KQA1806009000 | 180-600°C (360-1110°F) | 3000 | 4,8 | 120 | 20±6°C (36±11°F) | 760°C (1400°F) |
| KQA2807007000 | 280-700°C (540-1290°F) | 1500 | 3 | 300 | 20±6°C (36±11°F) | 760°C (1400°F) |

Vorsicht: Kolben und Kapillaren von über 400°C sind mit Natrium-Kalium-Eutektikum gefüllt. Wenn sie undicht oder zerbrochen sind, entzündet sich diese Flüssigkeit, wenn sie mit Wasser in Berührung kommt.

* Für Typen mit einem reduzierten Differential von ca. 30%, ersetzen Sie KQA durch KTA in der Teilenummer (Diese Typen können nicht für Spannungen über 250V AC verwendet werden).

** Viele andere Temperaturbereiche sind auf Anfrage erhältlich

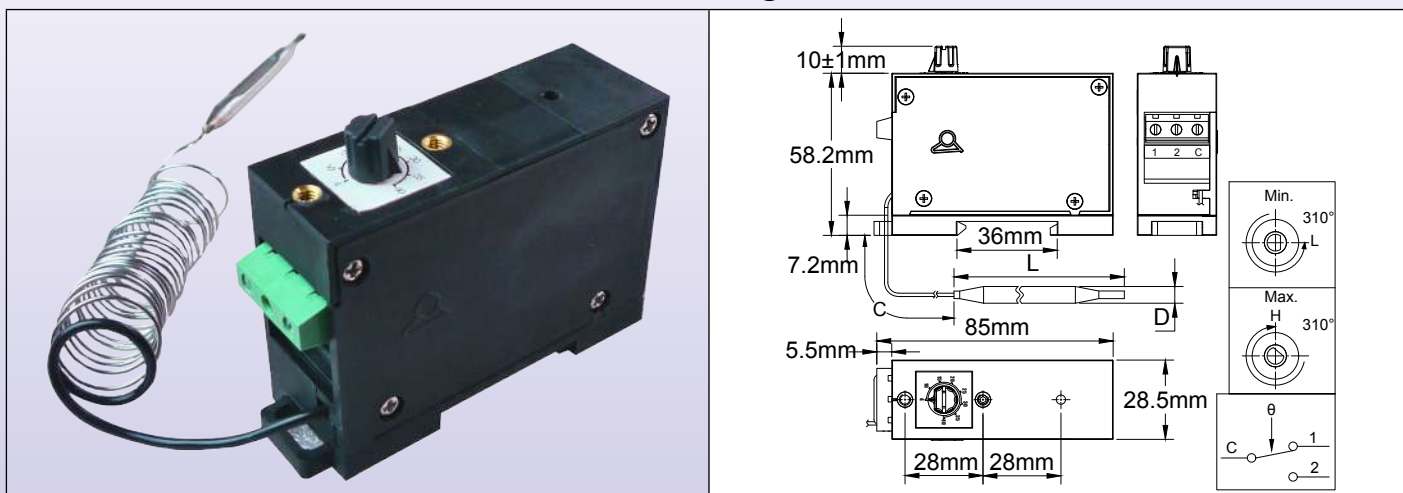


Regelthermostate

Einpoliger Regelthermostat, Kolben und Kapillare, DIN-Schienenmontage

Typ KO-V

Abmessungen



Anwendungen

Gehäuse-Abmessungen: 85 × 58,2 × 28,5mm (Knopf nicht enthalten).

Kolben und Kapillare: aus Kupfer oder Edelstahl je nach Temperaturbereich, Standard-Kapillarlänge 1500mm, Mindestbiegeradius der Kapillare 5mm.

Temperaturfühlerelement: Kolben und Kapillare flüssigkeitsgefüllt.

Klemmen: 3-Wege-Schraubklemme

Einstellungen: Schaft, Ø6mm, 4,6mm flach, 10mm lang, ausgestattet mit Miniaturknopf und aufgedruckter Skala.

Montage: auf 35mm DIN-Schiene, nach EN500022

Elektrische Leistung (gemäß EN61058-1):

Öffner: 25(4)A 125/250Vac (100.000 Zyklen); 16(4)A 400Vac (100.000 Zyklen)

Schließer: 15(2)A, 125/250Vac (100.000 Zyklen); 10(2)A, 400Vac (100.000 Zyklen)

Kontakte: SPDT (Schnappschalter-Kontakt)

Elektrische Lebensdauer: >100.000 Zyklen bei Nennleistung

Hauptreferenzen

| Ref. mit Standard-Differential | Temperaturbereich (°C/°F) | Kapillarlänge (C, mm) | Kolben-Ø (D, mm) | Kolbenlänge (L, mm) | Differential (°C/°F) | Max. Temp. am Kolben |
|--------------------------------|---------------------------|-----------------------|------------------|---------------------|----------------------|----------------------|
| KOA-25025220V | -25+25°C (-15+80°F) | 1500 | 6,4 | 152 | 3±2°C (5,5±3,6°F) | 50°C (120°F) |
| KOA-10015220V | -10+15°C (15-60°F) | 1500 | 6,4 | 152 | 3±2°C (5,5±3,6°F) | 50°C (120°F) |
| KOA000050200V | 0-50°C (32-120°F) | 1500 | 6,4 | 152 | 3±2°C (5,5±3,6°F) | 60°C (140°F) |
| KOA000070520V | 0-70°C (32-160°F) | 1500 | 4,8 | 130 | 5±3°C (9±5,4°F) | 160°C (320°F) |
| KOA000070120V | 0-70°C (32-160°F) | 3000 | 4,8 | 130 | 5±3°C (9±5,4°F) | 160°C (320°F) |
| KOA020090500V | 20-90°C (70-195°F) | 1500 | 4,8 | 130 | 5±3°C (9±5,4°F) | 160°C (320°F) |
| KOA020090100V | 20-90°C (70-195°F) | 3000 | 4,8 | 130 | 5±3°C (9±5,4°F) | 160°C (320°F) |
| KOA010150500V | 10-150°C (50-300°F) | 1500 | 4,8 | 130 | 5±3°C (9±5,4°F) | 160°C (320°F) |
| KOA010150100V | 10-150°C (50-300°F) | 3000 | 4,8 | 130 | 5±3°C (9±5,4°F) | 160°C (320°F) |
| KOA080200000V | 80-200°C (175-390°F) | 1500 | 4 | 100 | 10±4°C (18±7°F) | 320°C (610°F) |
| KOA050300000V | 50-300°C (120-570°F) | 1500 | 4 | 100 | 10±4°C (18±7°F) | 320°C (610°F) |
| KOA010450720V | 10-450°C (50-840°F) | 1500 | 4,8 | 120 | 20±6°C (36±11°F) | 760°C (1400°F) |
| KOA010450920V | 10-450°C (50-840°F) | 3000 | 4,8 | 120 | 20±6°C (36±11°F) | 760°C (1400°F) |
| KOA060500700V | 60-500°C (140-930°F) | 1500 | 4,8 | 120 | 20±6°C (36±11°F) | 760°C (1400°F) |
| KOA060500900V | 60-500°C (140-930°F) | 3000 | 4,8 | 120 | 20±6°C (36±11°F) | 760°C (1400°F) |
| KOA180600700V | 180-600°C (360-1110°F) | 1500 | 4,8 | 120 | 20±6°C (36±11°F) | 760°C (1400°F) |
| KOA180600900V | 180-600°C (360-1110°F) | 3000 | 4,8 | 120 | 20±6°C (36±11°F) | 760°C (1400°F) |
| KOA280700700V | 280-700°C (540-1290°F) | 1500 | 3 | 300 | 20±6°C (36±11°F) | 760°C (1400°F) |

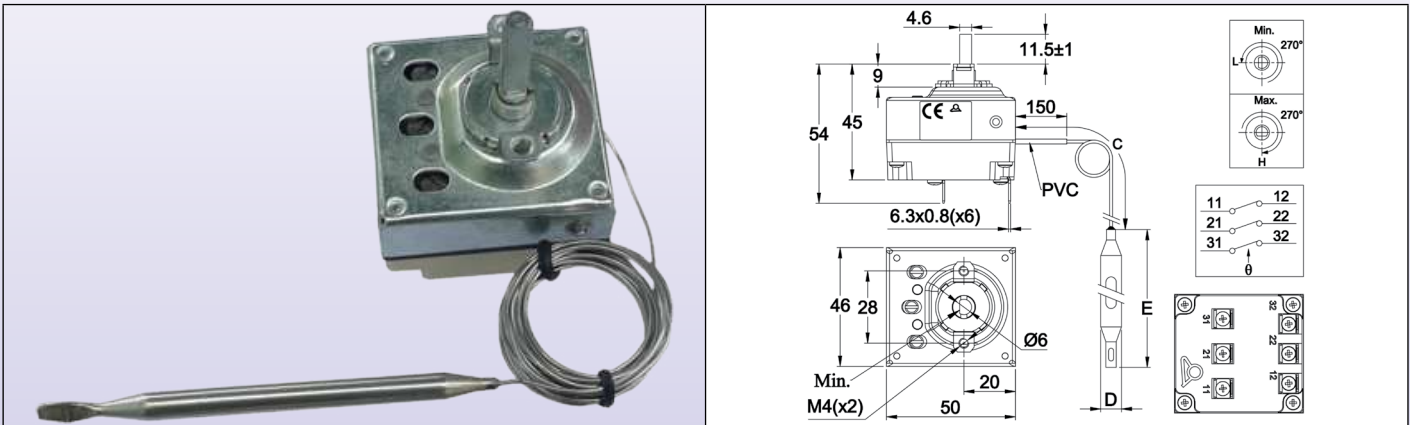
Achtung: Kolben und Kapillaren von über 400°C sind mit Natrium-Kalium-Eutektikum gefüllt. Wenn sie undicht werden oder zerbrechen, entzündet sich diese Flüssigkeit, wenn sie mit Wasser in Berührung kommt.



Regelthermostate

3 x 16A Regelthermostate, gestaffelte oder fast gleichzeitige Kontakte

Typ 8C Abmessungen



Technische Merkmale

Gehäuse-Abmessungen: 46 x 50 x 45mm (ohne Klemmen).

Kolben und Kapillare: Edelstahl, Kapillarlänge 250mm oder 1500mm, 150mm langer PVC-Mantel auf der Kapillare, Mindestbiegeradius der Kapillare 5mm.

Temperaturfühlerelement: Kolben und Kapillare flüssigkeitsgefüllt.

Klemmen: 6,35 x 0,8 Schnellverschluss-Klemmen. Auf Anfrage auch M4-Schrauben erhältlich.

Einstellungen: Schaft, Ø6mm, 4,6mm flach (Länge oder feste Einstellung auf Anfrage).

Montage: Frontbügel mit 2 x M4 Gewinde, 28mm Abstand

Leistung: 3 x 16A(4) 250V AC, 10A 400V AC

Kontakte: 3 x ST mit Schnappschalter-Kontakt, 3PDT auf Anfrage erhältlich.

Hauptreferenzen

| Referenz | Temperaturbereich (°C/°F) | Kapillarlänge (mm) | Kolben-Ø (mm) | Kolbenlänge (mm) | Differential (°C/°F) | Max. Temp. am Kolben (°C/°F) |
|------------------|---------------------------|--------------------|---------------|------------------|----------------------|------------------------------|
| 8CB-35035AO60001 | -35+35°C (-30+95°F) | 1500 | 6 | 95 | 4±2°C/ 7±3,6°F | 50°C/ 122°F |
| 8CB-35035AA60001 | -35+35°C (-30+95°F) | 250 | 6 | 95 | 4±2°C/ 7±3,6°F | 50°C/ 122°F |
| 8CB004040AO60001 | 4-40°C (40-105°F) | 1500 | 6 | 160 | 4±2°C/ 7±3,6°F | 50°C/ 122°F |
| 8CB004040AA60001 | 4-40°C (40-105°F) | 250 | 6 | 160 | 4±2°C/ 7±3,6°F | 50°C/ 122°F |
| 8CB030090AO60001 | 30-90°C (85-195°F) | 1500 | 6 | 86 | 6±3°C/ 42,8±37,4°F | 110°C/ 230°F |
| 8CB030110AO60001 | 30-110°C (85-230°F) | 1500 | 6 | 70 | 6±3°C/ 42,8±37,4°F | 130°C/ 266°F |
| 8CB050200AO60001 | 50-200°C (120-390°F) | 1500 | 6 | 57 | 13±4°C/ 55,4±39,2°F | 220°C/ 428°F |
| 8CB050300AO30001 | 50-300°C (120-570°F) | 1500 | 3 | 165 | 15±5°C/ 59±41°F | 320°C/ 608°F |

°C - Aufdruck

| -35+35°C | 4-40°C | 30-90°C | 30-110°C | 50-200°C | 50-300°C |
|------------------|------------------|------------------|------------------|------------------|------------------|
| | | | | | |
| 66MZ006-350352FW | 66MZ0060040402FW | 66MZ0060300901FW | 66MZ0060301101FW | 66MZ0060502001FW | 66MZ0060503001FW |

°F - Aufdruck

| 30+95°F | 40-105°F | 85-195°F | 85-230°F | 120-390°F | 120-570°F |
|------------------|------------------|------------------|------------------|------------------|------------------|
| | | | | | |
| 66MZ006-350352FX | 66MZ0060040402FX | 66MZ0060300901FX | 66MZ0060301101FX | 66MZ0060502001FX | 66MZ0060503001FX |



Regelthermostate

Softgrip-Knopf und Lünette Abmessungen

| | | | | |
|-------------|-----------------|---------------|-----------------|-----------|
| Abmessungen | | | | |
| | | | | |
| Referenzen | 66MZ..... | 66EN1 | 66EN3 | 66EN2 |
| Material | PC + Santoprene | Schwarzes ABS | Verchromtes ABS | Edelstahl |

Viele andere Knöpfe sind erhältlich (siehe die vollständige Knopfliste am Ende des Katalogs).

Wegen ständigen Produktverbesserungen dienen die hier gezeigten Zeichnungen und Beschreibungen nur zur Orientierung und können ohne Vorankündigung geändert werden.

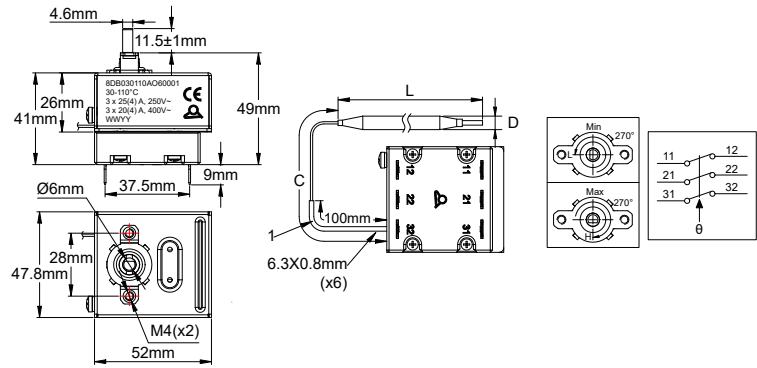
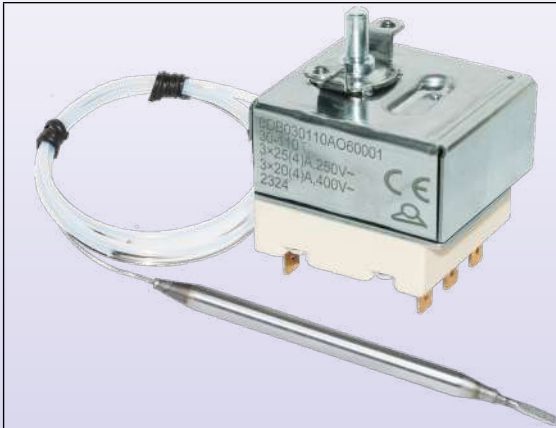


Regelthermostate

3 x 20A-Regelthermostate mit gleichzeitigen Kontakten

Typ 8D

Abmessungen



1. PVC-Hülse auf

Hauptanwendungen

Temperaturregelung von Wärmesystemen mit 3-poligen Heizelementen.

Technische Merkmale

Gehäuse-Abmessungen: 52 x 47 x 50mm (ohne Klemmen)

Kolben und Kapillare: Edelstahl, Standard-Kapillarlängen 250mm, 750mm, 1000mm, 1500mm, mit 150mm langer PVC-Hülse auf der Kapillare. Mindest-Biegeradius der Kapillare 5mm.

Temperatur-Fühlelement: Flüssigkeitsgefüllter Kolben und Kapillare.

Klemmen: 6,35 x 0,8 Schnellklemmen (auf Anfrage auch mit M4-Schrauben erhältlich).

Justierung: 6mm-Ø Welle mit 4,6mm Abflachung, Länge 11,5mm (andere Längen oder feste Einstellung auf Anfrage).

Befestigung: Frontbügel mit 2 x M4-Gewinde, 28mm Abstand.

Leistung: 3 x 25(4)A 250V, 3 x 20(4)A, 400VAC

Kontakte: 3 x einseitig wirkende Sprungkontakte mit simultaner Öffnungs- und Schließfunktion. Doppelkontakte sind auf Anfrage erhältlich.

Hauptreferenzen mit offenen Kontakten bei Temperaturanstieg**

| Referenz | Temperaturbereich* (°C/°F) | Kapillarlänge (mm) | Kolben-Ø (mm) | Kolbenlänge (mm) | Differential (°C/°F) | Max. Temperatur am Kolben (°C/°F) |
|------------------|----------------------------|--------------------|---------------|------------------|----------------------|-----------------------------------|
| 8DB-35035AO60001 | -35+35°C (-30+95°F) | 1500 | 6 | 95 | 4±2°C / 7±3.6°F | 50°C/122°F |
| 8DB-35035AJ60001 | | 1000 | | | | |
| 8DB-35035AF60001 | | 750 | | | | |
| 8DB-35035AA60001 | | 250 | | | | |
| 8DB004040AO60001 | 4-40°C (40-105°F) | 1500 | 6 | 160 | 4±2°C / 7±3.6°F | 50°C/122°F |
| 8DB004040AJ60001 | | 1000 | | | | |
| 8DB004040AF60001 | | 750 | | | | |
| 8DB004040AA60001 | | 250 | | | | |
| 8DB030090AO60001 | 30-90°C (85-195°F) | 1500 | 6 | 86 | 6±3°C/42.8±37.4°F | 110°C/230°F |
| 8DB030090AJ60001 | | 1000 | | | | |
| 8DB030090AF60001 | | 750 | | | | |
| 8DB030090AA60001 | | 250 | | | | |
| 8DB030110AO60001 | 30-110°C (85-230°F) | 1500 | 6 | 70 | 6±3°C/42.8±37.4°F | 130°C/266°F |
| 8DB030110AJ60001 | | 1000 | | | | |
| 8DB030110AF60001 | | 750 | | | | |
| 8DB030110AA60001 | | 250 | | | | |
| 8DB050200AO60001 | 50-200°C (120-390°F) | 1500 | 6 | 57 | 13±4°C/55.4±39.2°F | 220°C/428°F |
| 8DB050200AJ60001 | | 1000 | | | | |
| 8DB050200AF60001 | | 750 | | | | |
| 8DB050200AA60001 | | 250 | | | | |
| 8DB050300AO30001 | 50-300°C (120-570°F) | 1500 | 4 | 100 | 15±5°C/59±41°F | 320°C/608°F |
| 8DB050300AJ30001 | | 1000 | | | | |
| 8DB050300AF30001 | | 750 | | | | |
| 8DB050300AA30001 | | 250 | | | | |

* Temperaturbereiche 10-400°C und 100-500°C auf Anfrage. Fragen Sie nach speziellem Datenblatt (Es gilt Mindestabnahme /MOQ).

** Für Umschaltkontakte: Ersetzen Sie 8DB durch 8DC in der Referenz.



Regelthermostate

°C Aufdruck

| -35+35°C | 4-40°C | 30-90°C | 30-110°C | 50-200°C | 50-300°C |
|------------------|------------------|------------------|------------------|------------------|------------------|
| | | | | | |
| 66MZ006-350352FW | 66MZ0060040402FW | 66MZ0060300901FW | 66MZ0060301101FW | 66MZ0060502001FW | 66MZ0060503001FW |

°F Aufdruck

| 30+95°F | 40-105°F | 85-195°F | 85-230°F | 120-390°F | 120-570°F |
|------------------|------------------|------------------|------------------|------------------|------------------|
| | | | | | |
| 66MZ006-350352FX | 66MZ0060040402FX | 66MZ0060300901FX | 66MZ0060301101FX | 66MZ0060502001FX | 66MZ0060503001FX |

Abmessungen von Weichgriff-Drehknopf und Lünette

| Abmessungen | | | | |
|-------------|----------------|---------------|-----------------|-----------|
| | | | | |
| Referenzen | 66MZ..... | 66EN1 | 66EN3 | 66EN2 |
| Material | PC + Santopren | Schwarzes ABS | Verchromtes ABS | Edelstahl |

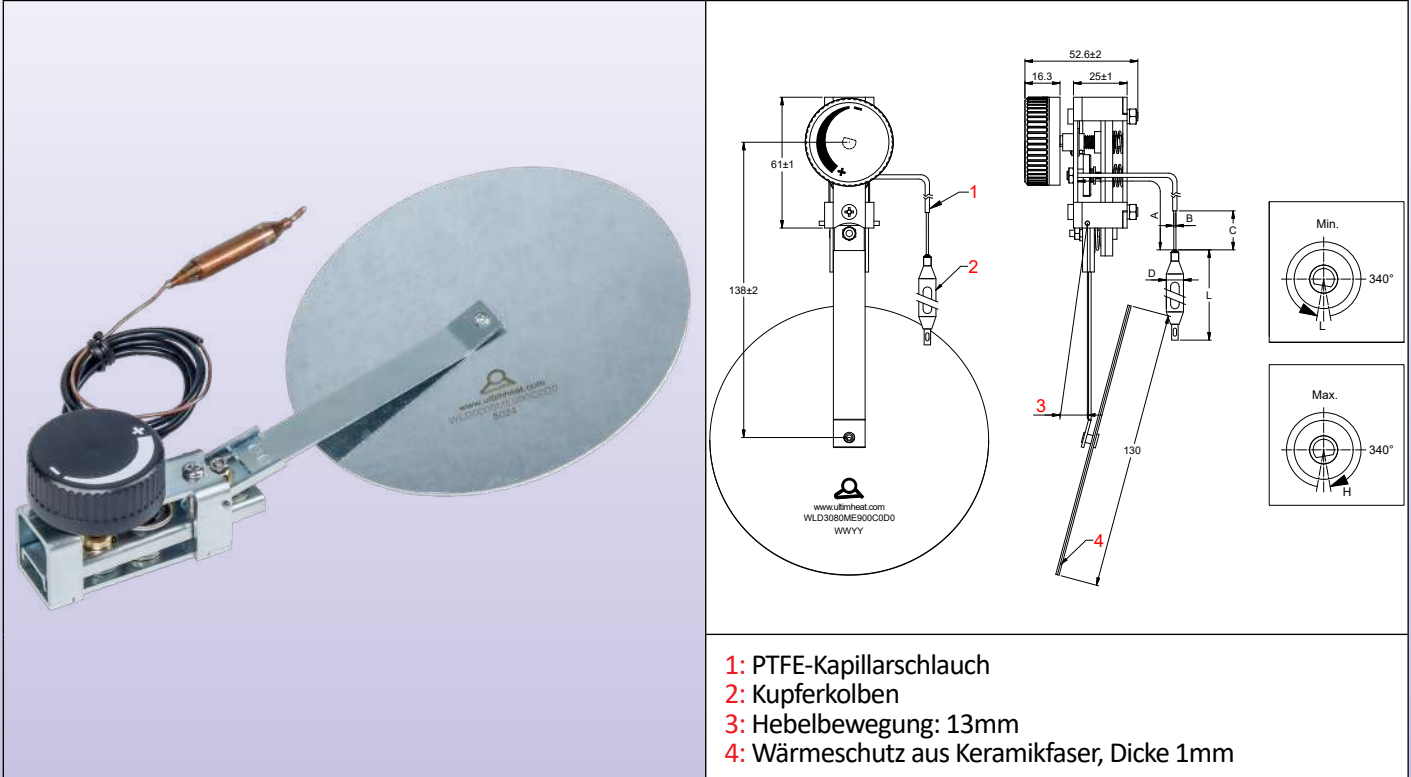
Viele andere Drehknöpfe sind erhältlich, siehe die vollständige Liste der Drehknöpfe am Ende des Katalogs.

Wegen ständigen Produktverbesserungen dienen die hier gezeigten Zeichnungen und Beschreibungen nur zur Orientierung und können ohne Vorankündigung geändert werden.

Regelthermostate

Kolben- und Kapillarthermostat für Holz- und Festbrennstofföfen Typ WLD

Abmessungen



Anwendungen

Dieser Thermostat ist eine automatische Regelung von mit Holz, Pellets, Kohle oder Anthrazit befeuerten Festbrennstoffgeräten wie Raumheizungen, Kesseln, Öfen und Zentralheizungen.

Seine modulierende Wirkung sorgt für einen sparsamen Brennstoffverbrauch.

Hauptmerkmale

Funktionsprinzip: Er regelt die Verbrennung durch Drosselung der Primärluftzufuhr zum Feuer. Eine flache Dämpferplatte am Ende des Regelarms wird als Reaktion auf Temperaturschwankungen am Kolben relativ zur Lufteinlassöffnung des Geräts bewegt.

Sie wird durch die Ausdehnung der Flüssigkeit im Kolben über Kapillarrohre zu einer im Gehäuse befindlichen Membran betätigt.

Körper: verzinkter Stahl.

Schaft: Ø6mm, 4,8mm flach, mit 340° Drehwinkel, bietet eine 13mm-Verschiebung des 138mm-Arms

Temperaturbereiche:

- Raumluftregelung 4/40°C (40/105°F).

- Warmwasser 30/90°C (85/195°F).

- Abgastemperatur 50/300°C (120/570°F).

Andere Temperaturbereiche und Verstellungen sind auf Anfrage erhältlich (es gilt MOQ).

Dämpferplatten:

Dämpferplatten sind in runder Form in den Durchmessern 80mm und 120mm (Rechteckige Formen auf Anfrage). Sie sind federnd gelagert, um eine Selbstausrichtung der Platte in der geschlossenen Position zu ermöglichen.

Spezielle Armlängen und Dämpferplatten können auf Anfrage angefertigt werden, um der Anwendung zu entsprechen (es gilt MOQ).

Sensor-Abmessungen:

Kolben und Kapillare sind aus Kupfer oder Edelstahl gefertigt.

Standard-Ø des Kolbens: 3, 6 oder 8mm (abhängig von Temperaturbereichen).

Standard-Kapillarlänge 300mm oder 1500mm.



Regelthermostate

Hauptreferenzen with 138mm Armlänge

| Dämpferplatte Ø | Kapillar-Länge | Temperaturbereiche (°C) | | | |
|-----------------|----------------|-----------------------------|-----------------------------|---------------------------------|----------------------------------|
| | | 4-40 (Kupferkolben-Ø6mm) | 4-40 (Kupferkolben-Ø8mm) | 30-90 (Edelstahlkolben-Ø6mm) | 50-300 (Edelstahlkolben-Ø3mm) |
| 80 mm | 300 mm | WLD0440AC60080G0 | WLD0440AC80080G0 | WLD3090AC60080G0 | WLD50C0AC30080G0 |
| 80 mm | 1500 mm | WLD0440AO60080G0 | WLD0440AO80080G0 | WLD3090AO60080G0 | WLD50C0AO30080G0 |
| 130 mm | 300 mm | WLD0440AC600D0G0 | WLD0440AC800D0G0 | WLD3090AC600D0G0 | WLD50D0AC300D0G0 |
| 130 mm | 1500 mm | WLD0440AO600D0G0 | WLD0440AO800D0G0 | WLD3090AO600D0G0 | WLD50D0AO300D0G0 |

Bedruckte Knöpfe

| | | | | |
|----------|----------|------------------|------------------|------------------|
| | | 4-40°C | 30-90°C | 50-300°C |
| | | 66MM0060040402FB | 66MM0060300901FB | 66MM0060503001FB |
| | | 40-104°F | 86-195°F | 120-570°F |
| | | 66MM0060040402FY | 66MM0060300901FY | 66MM0060503001FY |

Viele andere bedruckte Knöpfe verfügbar, siehe unseren Katalog Nr. 1.

Wegen ständigen Produktverbesserungen dienen die hier gezeigten Zeichnungen und Beschreibungen nur zur Orientierung und können ohne Vorankündigung geändert werden.

Stand: 19.12.2024



Wegen ständigen Produktverbesserungen dienen die hier gezeigten Zeichnungen und Beschreibungen nur zur Orientierung und können ohne Vorankündigung geändert werden.

Elektronische Thermostate



Wegen ständigen Produktverbesserungen dienen die hier gezeigten Zeichnungen und Beschreibungen nur zur Orientierung und können ohne Vorankündigung geändert werden.

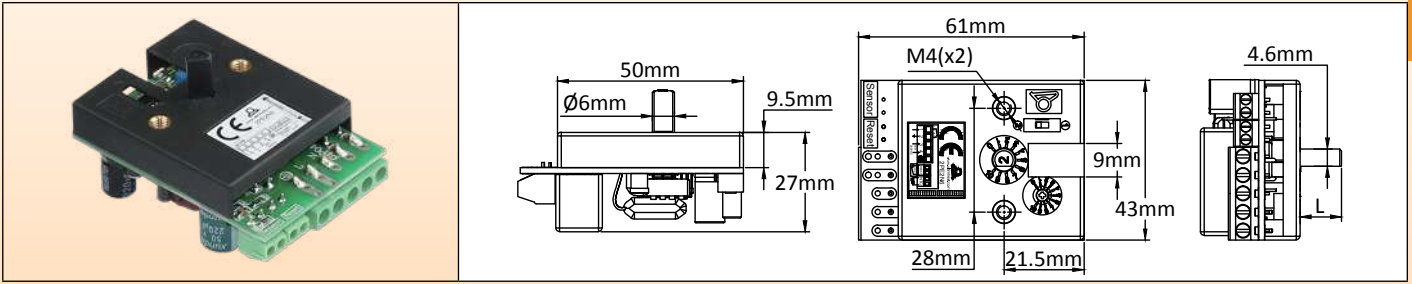


Elektronische Thermostate

Elektronischer Blindthermostat, 16A. NTC-Sensor

Typ: 2PE2N6

Abmessungen



Anwendungsprinzipien

Dieser elektronische Thermostat für den Einbau wurde entwickelt, um eine Fernsteuerung der Temperatur von flexiblen Silikonheizungen zu ermöglichen. Er wird mit zwei M4 Schrauben im gleichen Abstand (28mm) wie die Kolben und Kapillare Thermostate montiert, verwendet einen Schaft von Ø6mm mit einer Abflachung von 4,6mm und einen Drehknopf mit 230° Drehwinkel. Seine Elektrische Leistung beträgt 16A 230V, identisch mit der der elektromechanischen Thermostate. **Dies ist eine wirtschaftliche Lösung für den Einsatz in der Gastronomie.**

Hauptmerkmale

Aktion: Ein-Aus.

Abmessungen: 60 × 43 × 23mm.

Temperatursensor: NTC-Thermistor, 10 kOhm @25°C, B(25-50)= 3380

Temperaturbereiche: 20 - 125°C (68 - 260°F)

Temperaturdifferential: einstellbar, durch Potentiometer mit Frontzugriff, von 0,5 bis 5,5°C (0,9 bis 10°F) für andere Temperaturbereiche.

Genauigkeit: ±1% der Skala (Toleranzen des NTC-Sensors nicht einbezogen).

Stromversorgung: 180 bis 240V, 50Hz oder 60Hz.

Relais-Ausgang: 16A 250V ohmsch, 100.000 Zyklen.

Relaisfunktion: Öffnen bei Temperaturanstieg.

Umgebungsbedingungen: -20 bis +50°C, 10-85% RH.

Leistung: <2W

Elektrische Anschlüsse:

- Stromversorgung und Leistungsrelais: 2,5mm² Schraubklemmenblock.

- Temperatursensor: 1,5mm² Schraubklemmenblock.

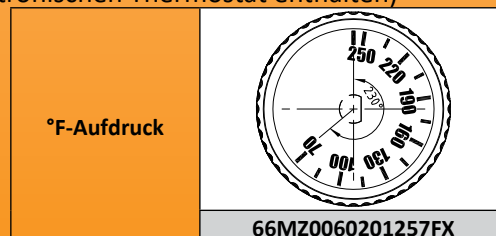
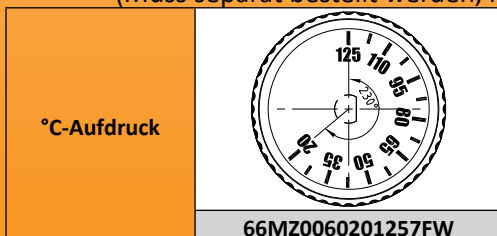
Schaft-Einstellungen: Der Thermostat wird geliefert mit einem montierten Schaft von Ø6mm, 4,6mm flach und 11mm lang. Enthalten ist auch ein Satz von: einem 15mm und einem 28mm langen Schaft und einem Schraubendreher zur Schaft-Einstellung.

Optionen: lieferbar für viele andere Temperaturbereiche, auch mit manueller Rückstellung. (Fragen Sie nach vollständigem technischen Datenblatt)

| | | |
|-------------------------|--|--|
| | <ol style="list-style-type: none"> 1: Abdeckung 2: Gedruckte Leiterplatte 3: Elastische Unterlegscheibe 4: Schraubendreher-Schaft 5: Standardmäßig montierter 11mm-Schaft 6: 15mm-Schaft 7: 28mm-Schaft 8: Schaftlager 9: Abstandshalter aus Kunststoff 10: Abdeckungsschrauben (zum Wechseln anderer Schaftlängen herausdrehen) | <p>Normen: entspricht der Niederspannungs- und EMV-Norm (CE-Zertifikat vom TÜV), gemäß den folgenden Normen: EN55014-1: 2006+A1+A2; EN55014-2: 1997+A1+A2; EN61000-3-2:2014; EN61000-3-3:2013; EN60730-1:2011; EN60730-2-9: 2010, und ROHS-Konformitätsbescheinigung.</p> |
| Referenz: 2PE2N6 | | |

Referenzen bedruckter Softgrip-Knöpfe

(Muss separat bestellt werden, nicht im elektronischen Thermostat enthalten)



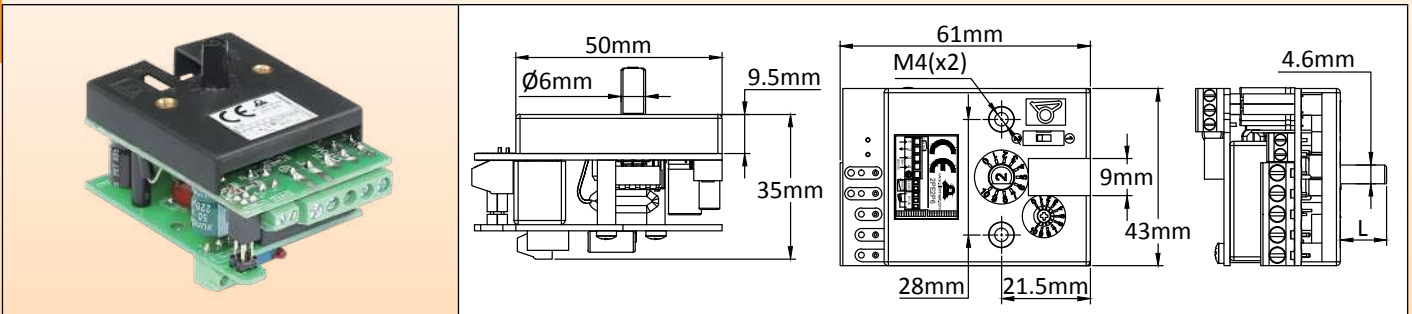
Wegen ständigen Produktverbesserungen dienen die hier gezeigten Zeichnungen und Beschreibungen nur zur Orientierung und können ohne Vorankündigung geändert werden.



Elektronische Thermostate

Elektronischer Thermostat, Drehknopf-Einstellungen, Fernfühler, Pt100-Temperaturfühler. Typ 2PE2P6

Abmessungen



Anwendungsprinzipien

Dieser elektronische Thermostat für den Einbau wurde entwickelt, um eine Fernsteuerung der Temperatur von flexiblen Silikonheizungen zu ermöglichen. Er wird mit zwei M4 Schrauben im gleichen Abstand (28mm) wie die Kolben und Kapillare Thermostate montiert, verwendet einen Schaft von $\varnothing 6\text{mm}$ mit einer Abflachung von 4,6mm und einen Drehknopf mit 230° Drehwinkel. Seine Elektrische Leistung beträgt 16A 230V, identisch mit der der elektromechanischen Thermostate. **Dies ist eine wirtschaftliche Lösung für den Einsatz in der Gastronomie.**

Hauptmerkmale

Aktion: Ein-Aus.

Abmessungen: 61 x 43 x 35mm.

Temperatursensor: Pt100

Temperaturbereiche: 50-200°C (120-390°F)

Temperaturdifferential: einstellbar, durch Potentiometer mit Frontzugriff, von 0,5 bis 5,5°C (0,9 bis 10°F) für andere Temperaturbereiche.

Genauigkeit: $\pm 1\%$ der Skala (Toleranzen des NTC-Sensors nicht einbezogen).

Stromversorgung: 180 bis 240V, 50Hz oder 60Hz.

Relais-Ausgang: 16A 250V ohmsch, 100.000 Zyklen.

Relaisfunktion: Öffnen bei Temperaturanstieg.

Umgebungsbedingungen: -20 bis +50°C, 10-85% RH.

Leistung: <2W

Elektrische Anschlüsse:

- Stromversorgung und Leistungsrelais: 2,5mm² Schraubklemmenblock.

- Temperatursensor: 1,5mm² Schraubklemmenblock.

Schaft-Einstellungen: Der Thermostat wird geliefert mit einem montierten Schaft von $\varnothing 6\text{mm}$, 4,6mm flach und 11mm lang. Enthalten ist auch ein Satz von: einem 15mm und einem 28mm langen Schaft und einem Schraubendreher zur Schaft-Einstellung.

Optionen: lieferbar für viele andere Temperaturbereiche, auch mit manueller Rückstellung. (Fragen Sie nach vollständigem technischen Datenblatt)

| | | |
|----------------------------|--|---|
| | <ol style="list-style-type: none"> 1: Abdeckung 2: Gedruckte Hauptleiterplatte 3: Elastische Unterlegscheibe 4: Schraubendreher-Schaft 5: Standardmäßig montierter 11mm-Schaft 6: 15mm-Schaft 7: 28mm-Schaft 8: Schaftlager 9: Abstandshalter aus Kunststoff 10: Abdeckungsschrauben (zum Wechseln anderer Schaftlängen herausdrehen) 11: Pt100-Eingangs-Leiterplatte | <p>Normen: entspricht der Niederspannungs- und EMV-Norm (CE-Zertifikat vom TÜV), gemäß den folgenden Normen: EN55014-1:2006+A1+A2; EN55014-2: 1997+A1+A2; EN61000-3-2:2014; EN61000-3-3:2013; EN60730-1:2011; EN60730-2-9: 2010, und ROHS-Konformitätsbescheinigung.</p> |
| Teil-Nummer: 2PE2P6 | | |

Teil-Nummern der bedruckten Softgrip-Knöpfe und Lünetten

(Muss separat bestellt werden, nicht im elektronischen Thermostat enthalten)

| °C-Aufdruck | °F-Aufdruck | Schwarze ABS-Lünette | Verchromte ABS-Lünette |
|------------------|------------------|----------------------|------------------------|
| | | | |
| 66MZ0060502001FW | 66MZ0060502001FX | 66EN1 | 66EN3 |

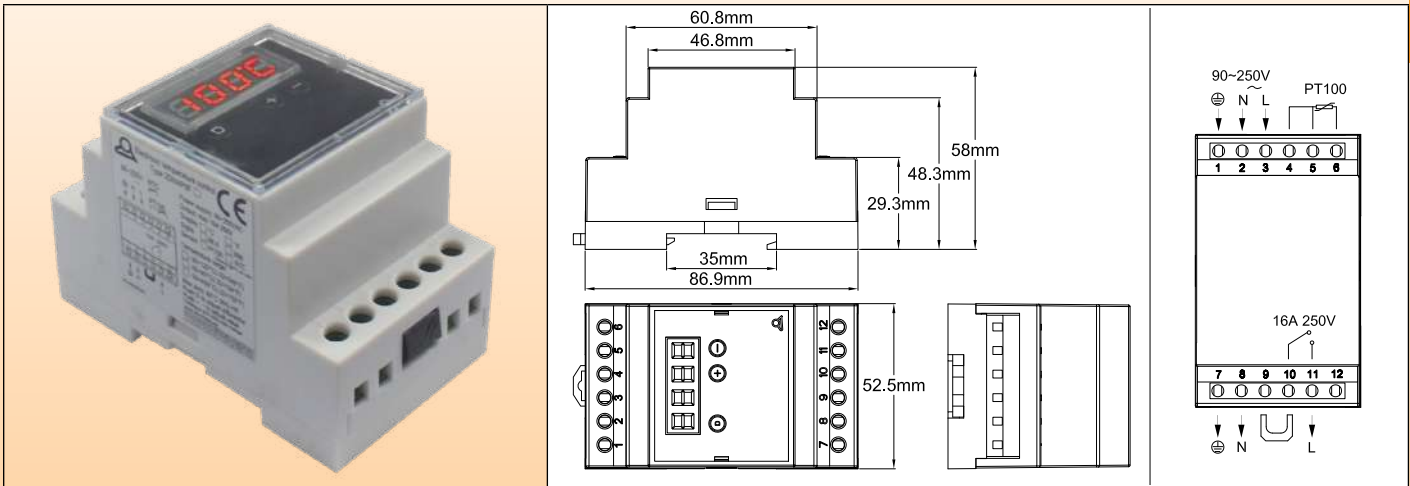


Elektronische Thermostate

Elektronischer Thermostat mit Digitalanzeige, 16A

Typ 2DNAP6

Abmessungen



Anwendungen

Dieser elektronische Temperaturregler **mit der einfachsten und instinktiven Einstellung durch Endbenutzer** wurde für den einfachen Einbau in Schränke mit Hutschienenmontage entwickelt. Er kann auch von ungeschultem Personal bedient werden. Er bietet eine einfache Ein-Aus-Temperaturregelung.

Der Endbenutzer hat nur Zugriff auf die Sollwert- und Differential-Einstellung.

Einstellungen der maximalen Temperatur können eingestellt werden.

Hauptmerkmale

Abmessungen: 86,9 × 58 × 52,5mm

Anzeige: 3+1 stellige LED. Die vierte Stelle dient zur Anzeige von °C oder °F.

Sollwerteinstellung: Im Normalbetrieb zeigt die Anzeige die gemessene Temperatur an. Durch Drücken der Tasten "+" oder "-" wird der Sollwert angezeigt, der dann mit den Tasten "+" und "-" eingestellt werden kann. Wenn man 5 Sek. lang nichts tut, wird der neue Sollwert registriert und die Anzeige kehrt zum gemessenen Wert zurück.

Einstellung des Temperaturdifferentials: Im Normalbetrieb zeigt die Anzeige die gemessene Temperatur an. Durch Drücken der Taste "D" wird der Differentialwert angezeigt, der dann mit den Tasten "+" und "-" eingestellt werden kann. Durch erneutes Drücken der Taste "D" oder wenn man 5 Sek. lang nichts tut, wird der neue Differentialwert gespeichert und die Anzeige kehrt zum gemessenen Wert zurück.

Aktion: Ein-Aus

Temperaturfühler: Pt100 (2 oder 3 Drähte) oder NTC 10 kOhm @25°C, B= 3380 (2 Drähte).

Genauigkeit: +1% der Skala

Temperatur-Einstellbereiche:

-30 bis +120°C (-20 bis +250°F), mit 1° Anzeige

-30 bis +200°C (-20 bis +390°F), mit 1°-Anzeige

Stromversorgung: 90 bis 240V, 50Hz oder 60Hz

Relaisausgang: 16A 250V res., 100.000 Zyklen. Ausgangs-Led zeigt die Stellung des Relais an.

Maximal mögliche Sollwert-Einstellungen durch Benutzer: Drücke die Taste "D" länger als 10 Sek., die Anzeige zeigt die max. vom Benutzer einstellbare Temperatur an. Dann kann dieser Wert mit "+" und "-" eingestellt werden. Durch erneutes Drücken der Taste "D" oder durch Nichtstun für 5 Sek. wird der maximal mögliche Einstellwert registriert und die Anzeige kehrt zum gemessenen Wert zurück.

Umgebung: -20 bis +60°C, 10-90% RH

Leistung: <4W

Ausfallsichere Sicherheit:

- Wenn die Stromversorgung fehlt, wird der Relais-Ausgangskontakt geöffnet.

- Wenn Pt100-Sensor oder NTC defekt oder nicht richtig angeschlossen ist, öffnet sich der Relais-Ausgangskontakt und die Anzeige zeigt "EEE".

- Wenn die gemessene Temperatur höher ist als der eingestellte Bereich, zeigt die Anzeige "HHH" an.

- Wenn die gemessene Temperatur niedriger als -30,0°C bzw. -20,0°F ist, zeigt die Anzeige "LLL" an.

Elektrische Anschlüsse:

- Stromeingang: Nullleiter, Phase, Erdung, 2,5mm² Klemmen.



Elektronische Thermostate

- Stromsausgang: Nullleiter, Phase, Erdung, 2,5mm² Klemmen für den direkten Anschluss an die Last.

- Temperaturfühler: 3 × 2,5mm² Schraubklemmen.

Eine abnehmbare Steckbrücke bietet einen potentialfreien Relaisausgang für Anwendungen, die einen separaten Schaltkreis für Relais, externe Zeitgeber oder andere benötigen.

Normen: erfüllt LVD, EMC (CE-Zertifikat durch TÜV), ROHS und Reach.

Hauptreferenzen

| Referenzen | Temperaturbereich | Fühler | Anzeige |
|-----------------|-------------------|--------|---------|
| 2DNAP6FA | -30+120°C | NTC | °C |
| 2DNAP6FB | -20+250°F | NTC | °F |
| 2DNAP6FI | -30+200°C* | Pt100 | °C |
| 2DNAP6FJ | -20+390°F* | Pt100 | °F |

* Es ist möglich, diesen Wert bis zu 400°C (750°F) freizugeben.

Wegen ständigen Produktverbesserungen dienen die hier gezeigten Zeichnungen und Beschreibungen nur zur Orientierung und können ohne Vorankündigung geändert werden.

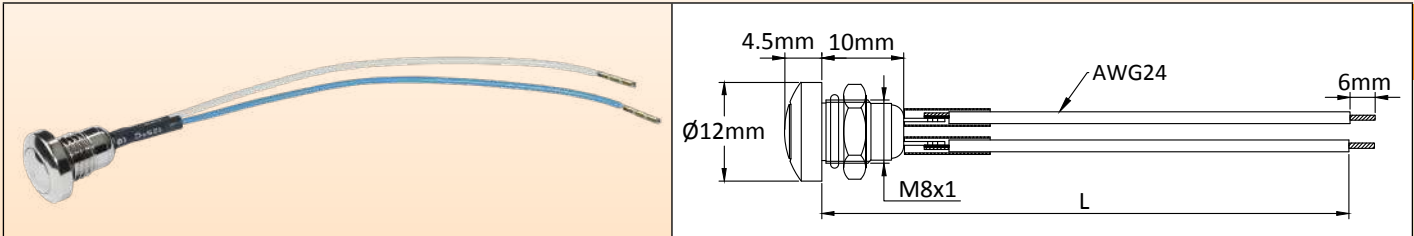


Elektronische Thermostate

Zubehör für 2PE2N6 und 2PE2P6

(Muss separat bestellt werden, nicht im elektronischen Thermostat enthalten)

Manueller Rückstellschalter



Verdrahteter Schalter für manuelle Rückstellung. Benötigt ein $\varnothing 8\text{mm}$ Loch in der Montageplatte. Drahtlänge 100mm. Andere Längen auf Anfrage.

| | |
|----------|---------|
| Referenz | 2PMR100 |
|----------|---------|

66MZ Bedruckte Softgrip-Knöpfe

°C-Aufdruck

| -35+35°C | 0-10°C | 4-40°C | 30-90°C | 30-110°C |
|------------------|------------------|------------------|------------------|------------------|
| | | | | |
| 66MZ006-350357FW | 66MZ0060000107FW | 66MZ0060040407FW | 66MZ0060300901FW | 66MZ0060301101FW |
| 20-125°C | 50-200°C | 50-300°C | 100-400°C | 100-500°C |
| | | | | |
| 66MZ0060201257FW | 66MZ0060502001FW | 66MZ0060503001FW | 66MZ0061004007FW | 66MZ0061005007FW |

°F-Aufdruck

| -31+95°F | 32-50°F | 39-104°F | 86-194°F | 86-230°F |
|------------------|------------------|------------------|------------------|------------------|
| | | | | |
| 66MZ006-350357FX | 66MZ0060000107FX | 66MZ0060040407FX | 66MZ0060300901FX | 66MZ006031101FX |
| 68-257°F | 122-392°F | 122-512°F | 210-750°F | 210-930°F |
| | | | | |
| 66MZ0060201257FX | 66MZ0060502001FX | 66MZ0060503001FX | 66MZ0061004007FX | 66MZ0061005007FX |



Elektronische Thermostate

Knöpfe und Lünetten

| Abmessungen | | | | |
|-------------|-----------------|---------------|-----------------|-----------|
| Referenzen | 66MZ..... | 66EN1 | 66EN3 | 66EN2 |
| Material | PC + Santoprene | Schwarzes ABS | Verchromtes ABS | Edelstahl |

Weitere Knöpfe sind erhältlich, siehe letzte Sektion von Katalog Nr. 1.

Standard-Temperaturfühler

| NTC-Thermistor | Pt100, 3 Drähte, 200°C | Pt100, 3 Drähte, 400°C |
|--|--|--|
| | | |
| | | |
| <p>Wert: 10 kOhm @ 25°C, B= 3380</p> <p>Genauigkeit: ±1% bei R25 und ±1% bei B</p> <p>Temperaturbereich: -20°C bis +120°C</p> <p>Fühler: vernickeltes Kupfer, 6 × 30mm</p> <p>Kabel: AWG24, FEP + Silikonisolierung, Ø3,3mm, Standardlänge 2m. Zeichen 10 in der Referenz gibt die Länge des Fühlerkabels in Metern an (2=2m, 3= 3m, 4=4m)</p> | <p>Genauigkeit und Toleranzen: Klasse B, ±0,3°C @ 0°C. (±0,12 Ω @ 0°C).</p> <p>Temperaturbereich: -50°C bis +200°C</p> <p>Fühler: Edelstahl 304, Ø5mm × 30mm</p> <p>Kabel: 3 × AWG24, FEP-Isolierung, + Metallgeflecht + FEP, T 200°C, Ø3mm, Standardlänge 2m. Zeichen 10 in der Referenz gibt die Länge des Fühlerkabels in Metern an (2=2m, 3= 3m, 4=4m)</p> | <p>Genauigkeit und Toleranzen: Klasse B, ±0,3°C @ 0°C. (±0,12 Ω @ 0°C).</p> <p>Fühler Temperaturbereich: -50°C bis +400°C</p> <p>Fühler: Edelstahl 304, Ø4mm × 500mm</p> <p>Kabel: 3 × AWG24, FEP-Isolierung, + Metallgeflecht + FEP, T 200°C, Ø2,7mm, Standardlänge 2m. Zeichen 10 in der Referenz gibt die Länge des Sensorkabels in Metern an (2=2m, 3= 3m, 4=4m)</p> |
| Referenzen: TNR60030C20001F6 | Referenzen: TSR50030I2000BK6 | Referenzen: TSS40500I2000BK6 |

Wegen ständigen Produktverbesserungen dienen die hier gezeigten Zeichnungen und Beschreibungen nur zur Orientierung und können ohne Vorankündigung geändert werden.



Wegen ständigen Produktverbesserungen dienen die hier gezeigten Zeichnungen und Beschreibungen nur zur Orientierung und können ohne Vorankündigung geändert werden.

Manuelle Rückstellung und thermische Abschaltungen



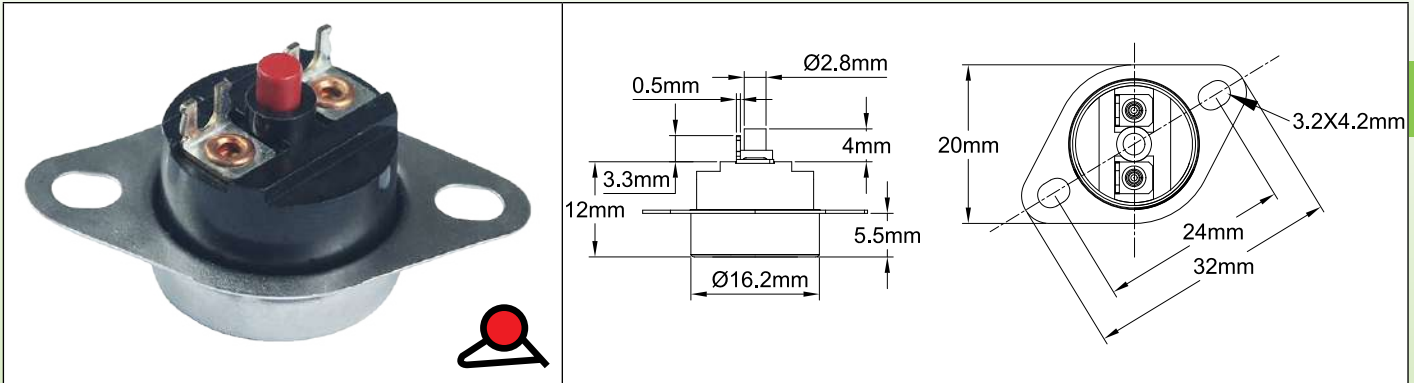
Wegen ständigen Produktverbesserungen dienen die hier gezeigten Zeichnungen und Beschreibungen nur zur Orientierung und können ohne Vorankündigung geändert werden.



Manuelle Rückstellung und thermische Abschaltung

Manuell rückstellbarer Bimetall-Scheibenthermostat mit Schnappfunktion, 1/2" Scheibe, Typ 4R05

Abmessungen



Technische Merkmale

Gehäuse: Phenolharz (Keramik auf Anfrage).

Fühlelement: Bimetallscheibe.

Kalibrierung: Werkseitig fest eingestellt, von 30°C bis 150°C (86 bis 302°F). Nicht einstellbar. Standard-Kalibrierungstoleranzen $\pm 4^\circ\text{C}$ bis $\pm 6^\circ\text{C}$ ($\pm 39,2$ bis $\pm 42,8^\circ\text{F}$) je nach Modell.

Klemmen: 6,3 oder 4,8 Schnellanschluss, oder Schweißklemmen.

Differential: Manuelle Rückstellung.

Montage: mit oder ohne Halterung.

Haupthalterungsmodelle:

- Lose Halterung, zwei ovale Löcher 3,2 x 3,5, für M3 Schrauben, 24,5mm Abstand.
- Flache feste Halterung, zwei ovale Löcher 3,2 x 3,5, für M3-Schrauben, 24,5mm Abstand.
- Flache feste Halterung, zwei ovale Löcher 3,2 x 4,2, für M3-Schrauben, 24mm Abstand.
- Mittelbolzen M4 oder M5 auf Anfrage.

Kappen-Materialien: Edelstahl (SS) oder Aluminium (AL).

Nennwerte:

UL: AC 120V/ 15A, AC 240V/ 10A.

CSA: AC 125V/ 15A, AC 250V/ 8A.

VDE: AC 250V/ 16A.

Haupttypen der Halterung

| | | | |
|----------------------|---------------------|-----------------------------|---------------------------------|
| | | | |
| 1 Keine Halterung | 2 Lose Halterung | 3 Flache feste Halterung | 4 Erweiterte Becherhalterung |

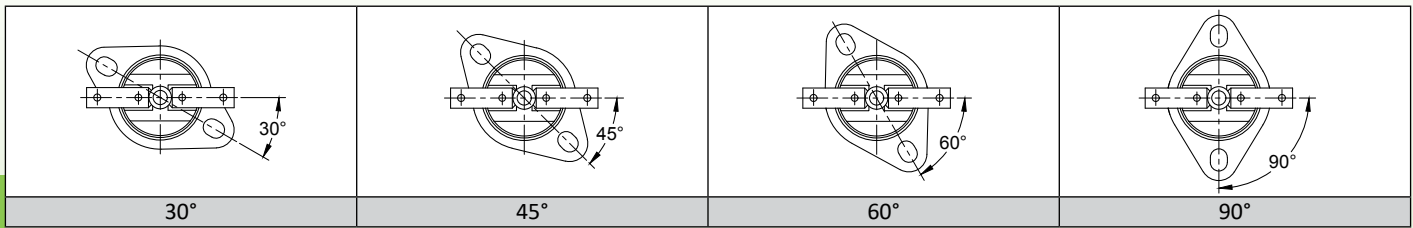
Haupttypen der Klemme

| | | | |
|-----------------------------------|---------------------|---------------------------|----------------------------|
| | | | |
| A 6.3 Vertikal | B 6.3 Horizontal | C 4.8 Vertikal | D 4.8 Horizontal |
| | | | |
| E Vertikal-Lot, Radius-Ausgang | F Horizontal-Lot | G Offenes Vertikal-Lot | H 6.3 Vertikaler Abhang |

Manuelle Rückstellung und thermische Abschaltung



Winkel zwischen Klemmen und Halterung



Zubehör (mehr am Ende des Katalogs)

| | | | |
|---|---|---|---|
| | | | |
| <p>19.5mm 25mm Silicone 2mm A-A Ø18mm Ø7mm 29mm L</p> | <p>19.5mm 25mm Silicone A-A Ø8mm Ø18mm 29mm Ø10mm L</p> | <p>19.5mm 25mm 0.8mm 24mm Edelstahl 25mm Ø3.1mm (x2) 45° Ø7mm 32.5mm L 2mm A-A 4mm</p> | <p>15mm 8mm 2mm M10 M10 5mm 13mm 2.5mm Scheibenthermostat 12.5mm Ø3mm 2.5mm 8mm A</p> |
| Muffe ohne Bügel (Verwendbar mit Klemmen Typ E und G), für Flachkabel oder 2-Leiter | Muffe ohne Bügel (Verwendbar mit Klemmen Typ E und G), für Rundkabel Ø6 bis 8mm | Muffe mit Edelstahlhalterung (verwendbar mit Klemmen Typ E und G, Thermostathalterung Typ 4 mit 45°-Winkel), für Flachkabel oder 2-Leiter | Ermöglicht die Montage eines manuell rückstellbaren Scheibenthermostats mit seitlich betätigtem Knopf. Benötigt ein Ø10mm Loch in der seitlichen Montagewand. |
| Referenz 9BBJO1000004011A | Referenz 9BBJO1000004019A | Referenz 9BBJO1000004012A (Silikonmuffe) 9BBAE1000000017A (Halterung) | Referenz 6Y4903RESET90 |

Hauptreferenzen (i. d. R. verfügbar ab Lager*)

| Referenzen | Öffnen (°C/ °F) | Toleranz (°C/ °F) | Halterungstyp | Halterungsmaterial | Klemme- typ | Winkel zwischen Haltung und Klemmen |
|--------------------|-----------------|-------------------|---------------|--------------------|-------------|-------------------------------------|
| 4R05EJ050RMDCSV047 | 50°C/ 122°F | ±4°C/ ±39,2°F | 1 | Edelstahl | G | N/ A |
| 4R05EJ055RMCCSVF44 | 55°C/ 131°F | ±3°C/ ±37,4°F | 4 | Edelstahl | G | 45° |
| 4R05EJ055RMCCSVF41 | 55°C/ 131°F | ±3°C/ ±37,4°F | 4 | Edelstahl | G | 135° |
| 4R05EJ065RMDCSVF44 | 65°C/ 149°F | ±4°C/ ±39,2°F | 4 | Edelstahl | G | 45° |
| 4R05EJ070RMDCSV47 | 70°C/ 158°F | ±4°C/ ±39,2°F | 2 | Edelstahl | G | N/ A |
| 4R05EJ075RMDCSV47 | 75°C/ 167°F | ±4°C/ ±39,2°F | 2 | Edelstahl | G | N/ A |
| 4R05EJ075RMDCSVF44 | 75°C/ 167°F | ±4°C/ ±39,2°F | 4 | Edelstahl | G | 45° |
| 4R05EJ085RMDCSVF44 | 85°C/ 185°F | ±4°C/ ±39,2°F | 4 | Edelstahl | G | 45° |
| 4R05EJ090RMDL6VM37 | 90°C/ 194°F | ±4°C/ ±39,2°F | 2 | AL | A | N/ A |
| 4R05EJ090RMDCSVF44 | 90°C/ 194°F | ±4°C/ ±39,2°F | 4 | Edelstahl | G | 45° |
| 4R05EJ120RMDCSVF44 | 120°C/ 248°F | ±4°C/ ±39,2°F | 4 | Edelstahl | G | 45° |
| 4R05NJ150RMEL6HM37 | 150°C/ 302°F | ±6°C/ ±42,8°F | 2 | AL | B | N/ A |

* Produkte sind i. d. R. verfügbar auf Lager bei einem der Ultimheat Alliance-Mitglieder.

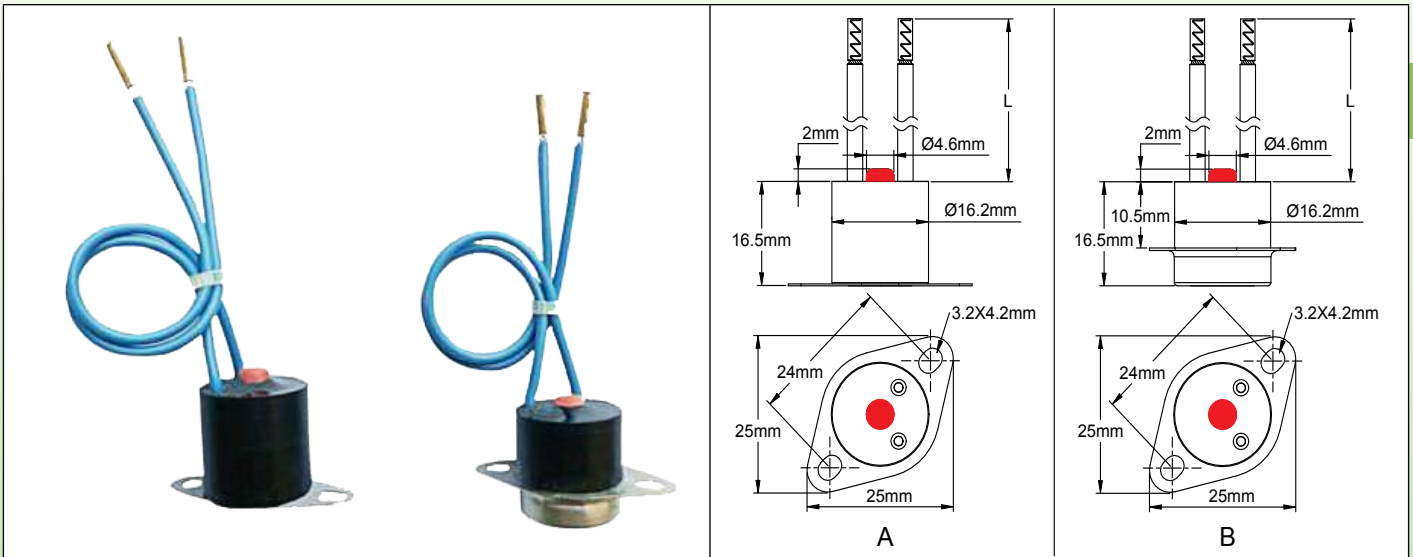
Wegen ständigen Produktverbesserungen dienen die hier gezeigten Zeichnungen und Beschreibungen nur zur Orientierung und können ohne Vorankündigung geändert werden.



Manuelle Rückstellung und thermische Abschaltung

Epoxidvergossener, wasserdichter Scheibenthermostat mit manueller Rückstellung, 2-Draht-Ausgang, **Typ 4REMR**

Abmessungen



Anwendungen

Sicherheitsthermostate mit manueller Rückstellung, für Anwendungen, bei denen die Gefahr von Kondensation oder Wassertropfen besteht. Der Thermostatkörper, **einschließlich des Quetschbereichs**, befindet sich in einem Epoxidharz-Verguss. Der manuelle Rückstellknopf ist durch eine kleine Silikonkappe zugänglich, die teilweise in das Epoxidharz eingebettet ist. Der 2-Draht-Ausgang als zusätzlicher Schutz vor Wassereintritt schützt den Benutzer auch vor versehentlichem Kontakt mit stromführenden Klemmen.

Hauptmerkmale

Thermostatgehäuse: Schwarzes Hochtemperatur-Epoxid, $\varnothing 16,2\text{mm}$. Gute UV-Beständigkeit. Ausgezeichnete Drahtzugfestigkeit. Maximale Umgebungstemperatur 120°C .

Temperaturmessbecher: Edelstahl, nicht umspritzt, um die Temperaturmessung zu verbessern. (Auf Anfrage auch in Aluminium erhältlich)

Kontakt: SPNC, öffnen bei Temperaturanstieg.

Rückstellung: Manuell

Elektrische Leistung: 10A ohmsch, 250V AC, 1000 Zyklen.

Drähte: XLPE-isoliert, 300V, AWG16 ($1,5\text{mm}^2$), verdreht, Temperaturbeständigkeit 125°C , gemäß UL3266.

Drahtanschlüsse: Abisoliert auf 6mm (Aderendklemmen oder andere Klemmen auf Anfrage)

Kalibriertemperaturen: Erhältlich auf Anfrage von 40 bis 120°C . Standard Toleranzen $\pm 5^{\circ}\text{C}$. MOQ 1000 Stück anwendbar für spezifische Werte.

Produktkennzeichnung: Referenzetikett auf den Drähten und kodiertes Datum auf dem Thermostatbecher

Montage: zwei Modi. Flache Halterung (Typ A) zur Messung der Oberflächentemperatur oder Erweiterte Becherhalterung (Typ B) zur Messung durch die Wand.

Hauptreferenzen mit 1 m Kabel, $T125^{\circ}\text{C} \times \text{LPE, AWG16 (1,5mm}^2)$

| Referenzen | Öffnen | Toleranz | Halterungstyp | Halterungsmaterial |
|------------------|---|---|---------------|--------------------|
| 4REMRR05DBSY100 | $55^{\circ}\text{C} / 131^{\circ}\text{F}$ | $\pm 3^{\circ}\text{C} / \pm 5,4^{\circ}\text{F}$ | B | Edelstahl |
| 4REMRR065DBSY100 | $65^{\circ}\text{C} / 149^{\circ}\text{F}$ | $\pm 4^{\circ}\text{C} / \pm 7,2^{\circ}\text{F}$ | B | Edelstahl |
| 4REMRR075DBSY100 | $75^{\circ}\text{C} / 167^{\circ}\text{F}$ | $\pm 4^{\circ}\text{C} / \pm 7,2^{\circ}\text{F}$ | B | Edelstahl |
| 4REMRR085DBSY100 | $85^{\circ}\text{C} / 185^{\circ}\text{F}$ | $\pm 4^{\circ}\text{C} / \pm 7,2^{\circ}\text{F}$ | B | Edelstahl |
| 4REMRR090DBSY100 | $90^{\circ}\text{C} / 194^{\circ}\text{F}$ | $\pm 4^{\circ}\text{C} / \pm 7,2^{\circ}\text{F}$ | B | Edelstahl |
| 4REMRR120DBSY100 | $120^{\circ}\text{C} / 248^{\circ}\text{F}$ | $\pm 4^{\circ}\text{C} / \pm 7,2^{\circ}\text{F}$ | B | Edelstahl |

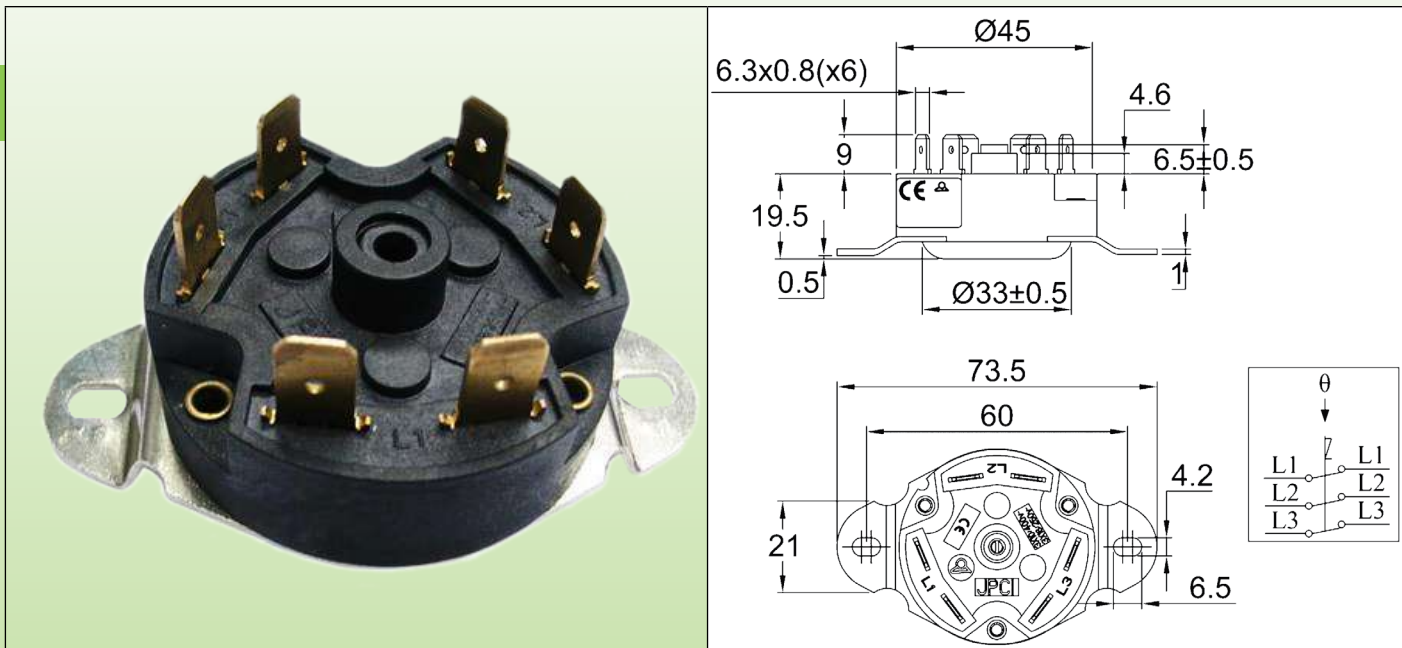


Manuelle Rückstellung und thermische Abschaltung

3-poliger Scheibenthermostat mit manueller Rückstellung

Typ 4C

Abmessungen



Technische Merkmale

Anwendungen: Temperaturbegrenzung von Heizungen, Durchlauferhitzern, Saunadampferzeugern, Industrieheizungen

Gehäuse-Abmessungen: Ø45mm, Höhe 20mm (28mm mit Klemmen),

Gehäusematerial: Hochtemperatur-PPS

Temperaturfühlerelement: Bimetallscheibe

Klemmen: 6,35 × 0,8mm Schnellanschluss

Sollwert Temperaturbereich: +40 bis +180°C (nur werkseitig fest eingestellt)

Montage: Aufputzmontage feste Halterung, 2 Löcher 4,4 × 6,4mm, 60mm Abstand

Leistung: 3 × 16A 250V AC, 3 × 10A 400V AC, ohmsch (10.000 Zyklen);

3 × 25A 250V AC, 3 × 16A 400V AC (300 Zyklen)

Kontakt: 3 Schnappkontakte, Doppelunterbrechung, Öffnen bei Temperaturanstieg.

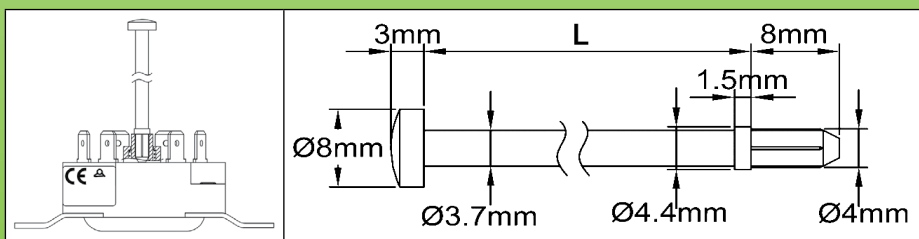
Maximale Umgebungstemperatur: 180°C (356°F)

Zulassungen: entspricht den Normen EN 60730-1 und EN 60730-2 (CE-Zeichen)

Hauptreferenzen

| Referenzen | Betriebstemperatur (°C/°F) | Toleranz (°C/°F) | Referenzen | Betriebstemperatur (°C/°F) | Toleranz (°C/°F) |
|------------------|----------------------------|------------------|------------------|----------------------------|------------------|
| 4C504T070RMEM60D | 70°C/ 158°F | ±4°C/ ±39,2°F | 4C504T105RMEM60D | 105°C/ 221°F | ±6°C/ ±42,8°F |
| 4C504T075RMEM60D | 75°C/ 167°F | ±4°C/ ±39,2°F | 4C504T110RMEM60D | 110°C/ 230°F | ±6°C/ ±42,8°F |
| 4C504T080RMEM60D | 80°C/ 176°F | ±5°C/ ±41°F | 4C504T120RMEM60D | 120°C/ 248°F | ±6°C/ ±42,8°F |
| 4C504T085RMEM60D | 85°C/ 185°F | ±5°C/ ±41°F | 4C504T130RMEM60D | 130°C/ 266°F | ±6°C/ ±42,8°F |
| 4C504T090RMEM60D | 90°C/ 194°F | ±5°C/ ±41°F | 4C504T140RMEM60D | 140°F/ 284°F | ±7°C/ ±44,6°F |
| 4C504T095RMEM60D | 95°C/ 203°F | ±5°C/ ±41°F | 4C504T150RMGM60D | 150°C/ 302°F | ±7°C/ ±44,6°F |
| 4C504T100RMEM60D | 100°C/ 212°F | ±5°C/ ±41°F | 4C504T160RMEM60D | 160°C/ 320°F | ±7°C/ ±44,6°F |

Zubehör



Länge, manuelle Rückstellstangen

| L | Referenz |
|-----|-----------|
| 114 | 664CLR114 |
| 30 | 664CLR030 |

Andere Länge auf Anfrage

Stand: 12.12.2024



Manuelle Rückstellung und thermische Abschaltung

SPNC Schutz-Temperatur-Begrenzer, manuell rückstellbar, fester oder einstellbarer Sollwert, ausfallsicher, 20A

Typ 8L

Abmessungen

| | | |
|--|---|---|
| | | |
| | | |
| <p>8L0: M10-Befestigung</p> <ul style="list-style-type: none"> 1: Kappe Reset-Taste 2: Reset-Taste 3: Kapillarhülse 4: Erdungsklemme (optional) | <p>8L1: 2 x M4 Schraubenbefestigung</p> <ul style="list-style-type: none"> 1: Kappe der Reset-Taste 2: Reset-Taste 3: Kapillarhülse 4: Erdungsklemme (optional) 5: 2 x M4 Befestigungshalterung | <p>8L2: 2 x M4 Schraubenbefestigung und Mini-Einstellrad</p> <ul style="list-style-type: none"> 1: Kappe der Reset-Taste 2: Reset-Taste 3: Kapillarhülse 4: Erdungsklemme (optional) 5: 2 x M4 Befestigungshalterung 6: Mini-Einstellrad |

Technische Merkmale

Anwendungen: Schutz vor Überhitzung der Heizelemente aufgrund eines abnormalen Anstiegs der Flüssigkeitstemperatur infolge eines Durchflussfehlers. Die Befestigung der Kolben kann in Standardtaschen von Ø8,5mm erfolgen, oder auf Wunsch in einem zusätzlichen Schutzrohr. Durch-Wand-Befestigungen an Kapillar sind auch erhältlich. Das Thermostatgehäuse kann in einer Schutzabdeckung der Heizelement-Ausgänge oder ferngesteuert in einem separaten Schaltschrank installiert werden. Sie sind nach dem Auslösen rückstellbar, aber vor dem Neustart ist eine vollständige Prüfung des Stromkreises unerlässlich, um die Ursache der Überhitzung zu finden und zu beheben.

Gehäuse-Abmessungen: 24,7 x 33 x 26mm (ohne Klemmen und M10-Buchse/Reset)

Kolben und Kapillare: Edelstahl, Kapillarlänge 250mm bis, 750mm, 1000mm oder 1500mm, mit 100mm langer PVC-Hülse auf der Kapillare. Mindest-Biegeradius der Kapillare 5mm.

Temperatur-Fühlerelement: Flüssigkeitsgefüllter Kolben und Kapillare.

Klemmen: 6,35 x 0,8 Schnellklemmen (auf Anfrage auch mit M4-Schrauben erhältlich). Klemmen können vertikal, horizontal oder um 45° gebogen sein.

Justierung: Feste Einstellung, versiegelt oder über Mini-Rad einstellbar.

Manuelle Rückstellung: Ausfallsicher, feste Einstellung, frontzugriffs- Reset-Taste von vorne zugänglich.

Ausfallsichere Kontaktauslösung bei niedriger Temperatur: Bei Temperaturen unter -10°C (14°F) erfolgt löst die manuelle Rückstellung aus.

Befestigung: Vordere Buchse mit, Gewinde M10 x 0,75

Leistung: 20(4)A, 250 V / 16(4)A, 250/400VAC

Kontakte: SPNC-Schnappkontakt/SPST, Öffnen bei Temperaturanstieg (Sprungkontakt)

Max. Umgebungstemperatur am Gehäuse: 150°C (302°F)



Manuelle Rückstellung und thermische Abschaltung

Hauptreferenzen mit 750mm-Kapillare* und vertikalen 6,35mm-Klemmen**

| Referenzen, M10 Befestigung | Referenzen, 2 x M4 Bügelbefestigung | Referenzen, 2 x M4 Bügelbefestigung und Mini-Rad | Kalibrier-temperatur (°C/°F) | Kolben-Ø (D, mm) | Kolbenlänge (E, mm) | Max. Temp. am Kolben (°C/°F) |
|-----------------------------|-------------------------------------|--|---------------------------------|------------------|---------------------|------------------------------|
| 8L0070105AG60G00 | 8L1070105AG60G00 | 8L2070105AG60G00 | 70 +0/-8°C (158 +0/-14.4°F) | 6 | 77 | 105°C/239°F |
| 8L0080105AG60G00 | 8L1080105AG60G00 | 8L2080105AG60G00 | 80 +0/-8°C (176 +0/-14.4°F) | 6 | 77 | 105°C/239°F |
| 8L0090115AG60G00 | 8L1090115AG60G00 | 8L2090115AG60G00 | 90 +0/-8°C (194 +0/-14.4°F) | 6 | 77 | 115°C/239°F |
| 8L0100120AG60G00 | 8L1100120AG60G00 | 8L2100120AG60G00 | 100 +0/-8°C (212 +0/-14.4°F) | 6 | 77 | 120°C/248°F |
| 8L0110135AG60G00 | 8L1110135AG60G00 | 8L2110135AG60G00 | 110 +0/-8°C (230 +0/-14.4°F) | 6 | 77 | 135°C/275°F |
| 8L0120145AG60G00 | 8L1120145AG60G00 | 8L2120145AG60G00 | 120 +0/-8°C (248 +0/-14.4°F) | 6 | 77 | 145°C/293°F |
| 8L0130155AG60G00 | 8L1130155AG60G00 | 8L2130155AG60G00 | 130 +0/-8°C (266 +0/-14.4°F) | 6 | 74 | 155°C/311°F |
| 8L0150175AG60G00 | 8L1150175AG60G00 | 8L2150175AG60G00 | 150 +0/-8°C (302 +0/-14.4°F) | 6 | 74 | 175°C/347°F |
| 8L0170195AG50G00 | 8L1170195AG50G00 | 8L2170195AG50G00 | 170 +0/-10°C (338 +0/-18°F) | 5 | 70 | 195°C/383°F |
| 8L0190215AG50G00 | 8L1190215AG50G00 | 8L2190215AG50G00 | 190 +0/-10°C (374 +0/-18°F) | 5 | 70 | 215°C/419°F |
| 8L0210235AG40G00 | 8L1210235AG40G00 | 8L2210235AG40G00 | 210 +0/-12°C (410 +0/-22°F) | 4 | 65 | 235°C/455°F |
| 8L0230255AG40G00 | 8L1230255AG40G00 | 8L2230255AG40G00 | 230 +0/-12°C (446 +0/-22°F) | 4 | 65 | 255°C/490°F |

* Kapillare 250mm: In der Referenz G durch A ersetzen; Kapillare 1 m: In der Referenz G durch J ersetzen; Kapillare 1,5 m: In der Referenz G durch O ersetzen.

** Horizontale 6,35mm-Klemmen: In der Referenz 0000 durch 2000 ersetzen; 45° gebogene 6,35mm-Klemmen: In der Referenz 0000 durch 1000 ersetzen. Schraubklemmen: Datenblatt anfordern.

*** Option Erdungsklemme: Am Ende der Referenz 0000 durch 0G00 ersetzen

Zubehör (muss separat bestellt werden, wird montiert auf Kapillare versandt)

| | | |
|---|------------------|--|
| Vernickelte Kapillarfassung für Einsatz bei Flüssigkeiten bis 130°C (Kapillardichtung aus NBR) * | 66RCM2B00010N1C0 | |
| Vernickelte Kapillarfassung für Einsatz bei Flüssigkeiten bis 230°C (Kapillardichtung aus FKM) * | 66RCM2F00010N1C0 | |

* Kann auch aus Edelstahl 304 hergestellt werden. Datenblatt auf Anfrage.

Wegen ständigen Produktverbesserungen dienen die hier gezeigten Zeichnungen und Beschreibungen nur zur Orientierung und können ohne Vorankündigung geändert werden.

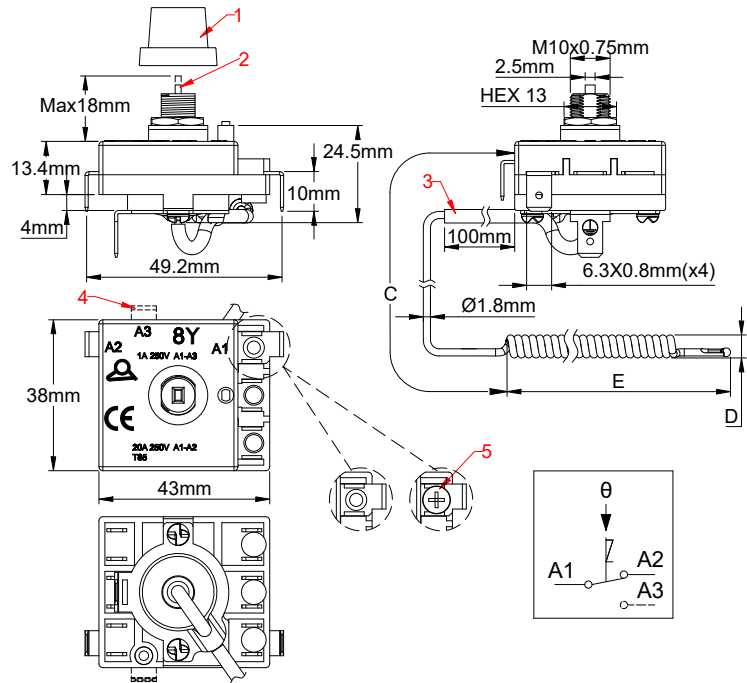


Manuelle Rückstellung und thermische Abschaltung

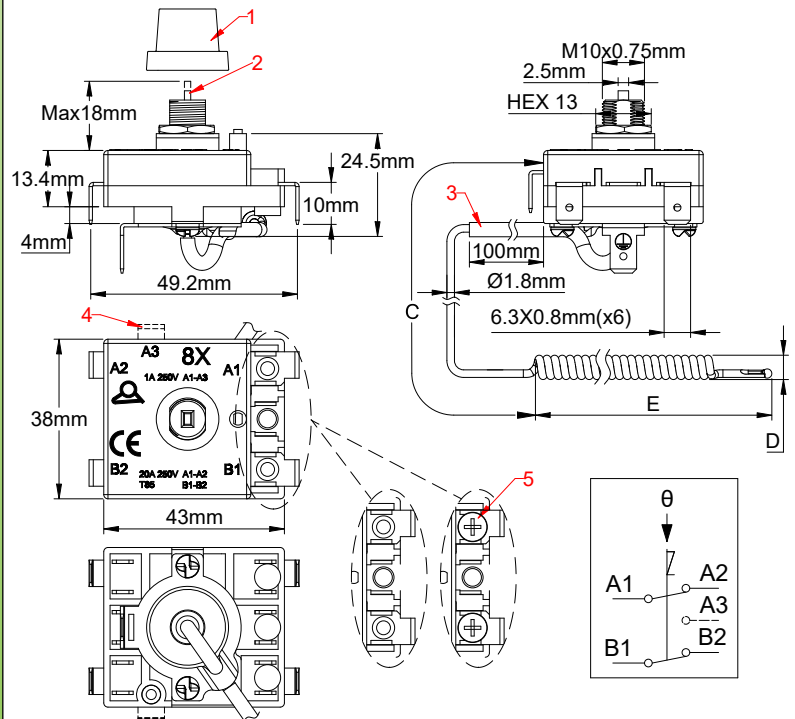
SPNC (8Y) und DPNC (8X) Schutz-Temperatur-Begrenzer manuell rückstellbar, ausfallsicher, 20A, mit 1-poligem Umschaltkontakt als Option. Frontmontage, geringer Platzbedarf
Typ 8X und 8Y

Abmessungen

8Y



8X



- 1: Schwarze Plastikcappe (Manuell-Reset)
- 2: Reset-Taste
- 3: PVC-umhüllte Kupferkapillare
- 4: Klemme des SPNO-Kontakts (Option)
- 5: Schrauben an den Klemmen A1 und B1 (Option)

Wegen ständigen Produktverbesserungen dienen die hier gezeigten Zeichnungen und Beschreibungen nur zur Orientierung und können ohne Vorankündigung geändert werden.



Manuelle Rückstellung und thermische Abschaltung

Hauptanwendungen

Temperatursicherheit bei Warmwasserspeichern, elektrischen Heizkörpern und elektro-thermischen Heizgeräten.

Technische Merkmale

Gehäuseabmessungen: 42,3 × 37,3 × 23mm (ohne Klemmen und Membran)

Kapillare: Kupfer, Kapillarlänge 250, 500 oder 900mm. Schwarze PVC-Hülle um die Kapillare. Minimaler Biegeradius der Kapillare 5mm.

Aus technischen Gründen empfehlen wir keine Kapillarlängen von über 900mm. Wir empfehlen keine Kapillarlänge von 250mm für Kalibriertemperaturen über 90°C (194°F).

Sonderlängen auf Anfrage.

Kolben: Kupfer, Korkenzieher-Typ für Temperaturen von 60 bis 130°C (140 bis 266°F).

Gerade, nicht gewickelte Kapillare auf Anfrage.

Temperaturfühler: Flüssigkeitsbefüllte Thermostatbaugruppe, deren Sieden die Auslösung des Kontakts bewirkt. Daher sind diese Thermostate im Gegensatz zu flüssigkeitsgefüllten Systemen empfindlich gegenüber atmosphärischem Druck und ihre Reaktionszeit ist schneller.

Klemmen: Vier 6,35 × 0,8 Schnellanschluss-Klemmen oder zwei M4-Eingangs-Schraubklemmen und zwei 6,35 × 0,8 Flachsteckklemmen für den Anschluss an die Heizung. (Zwei 6,35 × 0,8 Schnellanschluss-Klemmen oder eine M4-Eingangs-Schraubklemme und eine 6,35 × 0,8 Flachsteckklemme für den Anschluss an die Heizung in der 8Y-Version). Beim Modell mit einer Hilfsklemme für Schließen bei Anstieg ist dieser Ausgangsanschluss obligatorisch. 6,35 × 0,8 Flachstecker.

6,35 × 0,8 Flachstecker können unterschiedliche Biegewinkel aufweisen. Referenzen auf Anfrage (es gilt MOQ).

Einstellung: Feste Einstellung

Montage: Frontbuchse, mit M10 × 0,75

Manuelle Rückstellung: Ausfallsichere Aktion, Frontzugriffstaste

Kontakte: 2-poliger Einfachschalter 20A/250V Schnappkontakt (ein SPNC-Kontakt in 8Y-Version). Optional: DPST + 1 1A/250V-Hilfskontakt für Schließen bei Anstieg. (Ein SPNC-Kontakt in 8Y-Version). Ein SPNC+ 1 1A/250V-Hilfskontakt für Schließen bei Anstieg in 8Y-Version.

Max. Umgebungstemperatur am Kopf: 85°C (185°F). Darf nicht höher sein als die Kalibriertemperatur -10°C (-18°F).

Hauptreferenzen mit 90°-gebogenen QC-Klemmen *, 2-poligen Kontakten **

| Referenzen mit vier 6,35 Klemmen | Referenzen mit zwei 6,35 Klemmen und zwei M4-Schraubklemmen | Kalibrier-temperatur (°C/°F) | Minimale Reset-Temperatur (°C/°F) | Kapillar-Länge (C, mm) | Kolben-Ø (D, mm) | Kolben-Länge (E, mm) | Max. Temp. am Kolben (°C/°F) |
|----------------------------------|---|------------------------------|-----------------------------------|------------------------|------------------|----------------------|------------------------------|
| 8XA060090N096199 | 8XC060090N0961S9 | 60±5°C/ 140±9°F | 20°C/ 68°F | 900 | 6 | 50 | 90°C/ 194°F |
| 8XA060090N056199 | 8XC060090N0561S9 | | | 500 | | | |
| 8XA060090N026199 | 8XC060090N0261S9 | | | 250 | | | |
| 8XA070100N096199 | 8XC060100N0961S9 | 70±5°C/ 158±9°F | 30°C/ 86°F | 900 | 6 | 50 | 100°C/ 212°F |
| 8XA070100N056199 | 8XC060100N0561S9 | | | 500 | | | |
| 8XA070100N026199 | 8XC060100N0261S9 | | | 250 | | | |
| 8XA080110N096199 | 8XC080110N0961S9 | 80±5°C/ 176±9°F | 40°C/ 104°F | 900 | 6 | 50 | 110°C/ 230°F |
| 8XA080110N056199 | 8XC080110N0561S9 | | | 500 | | | |
| 8XA080110N026199 | 8XC080110N0261S9 | | | 250 | | | |
| 8XA090120N096199 | 8XC090120N0961S9 | 90±5°C/ 194±9°F | 50°C/ 122°F | 900 | 6 | 50 | 120°C/ 248°F |
| 8XA090120N056199 | 8XC090120N0561S9 | | | 500 | | | |
| 8XA090120N026199 | 8XC090120N0261S9 | | | 250 | | | |
| 8XA110140N096199 | 8XC090120N0961S9 | 110±5°C/ 230±9°F | 70°C/ 158°F | 900 | 6 | 50 | 140°C/ 284°F |
| 8XA110140N056199 | 8XC110140N056199 | | | 500 | | | |
| 8XA120150N096199 | 8XC120150N096199 | 120±6°C/ 266±11°F | 80°C/ 176°F | 900 | 6 | 60 | 150°C/ 302°F |
| 8XA120150N056199 | 8XC120150N056199 | | | 500 | | | |
| 8XA130160N096199 | 8XC130160N096199 | 130±6°C/ 266±11°F | 90°C/ 194°F | 900 | 6 | 60 | 160°C/ 320°F |
| 8XA130160N056199 | 8XC130160N056199 | | | 500 | | | |

* Bei 1A/250V-Hilfskontakt für Schließen bei Anstieg, ersetzen Sie in der Referenz 8XA durch 8XB, oder 8XC durch 8XD.

** Für einpoligen Kontakt ersetzen Sie 8X durch 8Y.

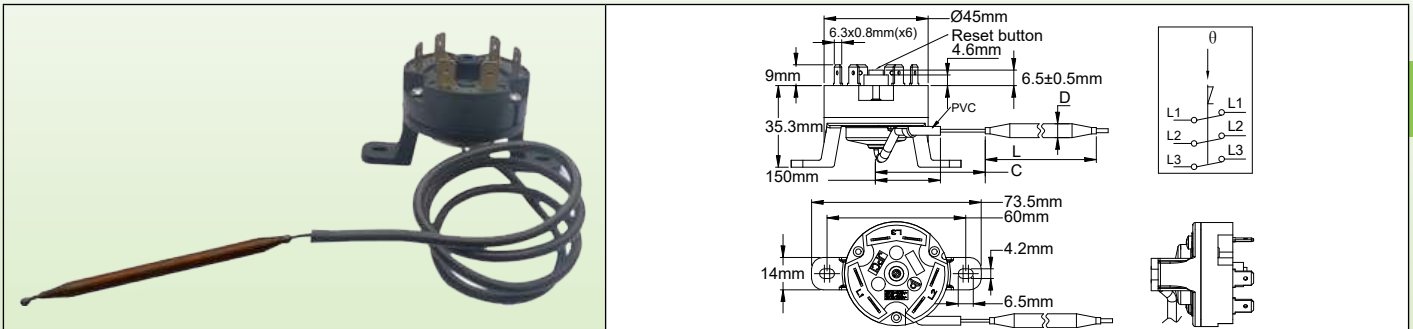
Wegen ständigen Produktverbesserungen dienen die hier gezeigten Zeichnungen und Beschreibungen nur zur Orientierung und können ohne Vorankündigung geändert werden.



Manuelle Rückstellung und thermische Abschaltung

3-polig, manuelle Rückstellung, hoher Grenzwert, ausfallsicher Typ 82

Abmessungen



Technische Merkmale

Anwendungen: Schutz gegen Überhitzung der Heizelemente aufgrund eines abnormalen Anstiegs der Flüssigkeitstemperatur infolge eines Durchflussfehlers. Montage der Kolben kann in Schutzhülsen mit Standard-Ø8,5mm oder in einer zusätzlichen Schutzhülse erfolgen, die auf Anfrage hinzugefügt wird. Das Thermostatgehäuse kann in einer Schutzabdeckung der Heizelementausgänge oder ferngesteuert in einem separaten Schaltkasten installiert werden. Die Thermostate sind nach dem Auslösen rückstellbar, jedoch ist eine vorherige vollständige Prüfung des Stromkreises erforderlich, um die Ursache der Überhitzung zu ermitteln und vor dem Wiedereinschalten zu beheben.

Gehäuse-Abmessungen: Ø45 × 44,3mm

Kapillare: Kupfer, Kapillarlänge 250mm oder 900mm, 150mm langer PVC-Mantel auf der Kapillare. Kapillare-Mindestbiegeradius 5mm.

Aus technischen Gründen empfehlen wir keine Kapillarlänge von mehr als 900mm zu verwenden.

Kolben: Kupfer, Ø6mm.

Temperaturfühlerelement: Flüssigkeitsgefüllte Thermostatbaugruppe, deren Sieden den Kontakt auslöst. Daher sind diese Thermostate im Gegensatz zu flüssigkeitsgefüllten Systemen empfindlich gegenüber dem atmosphärischen Druck, und ihre Reaktionszeit ist langsamer.

Klemmen: 6,35 × 0,8 Schnellverschluss-Klemmen

Einstellungen: feste Einstellung

Montage: Rückseitige Beine, 2 M4 Schrauben, Lochabstand 60mm

Manuelle Rückstellung: Ausfallsicherung, Mitteltaste

Leistung: 3 × 16A 250V AC, 3 × 10A 400V AC, ohmsch (10.000 Zyklen)

3 × 25A 250V AC, 3 × 16A 400V AC (300 Zyklen)

Kontakte: dreipolig, öffnen bei Temperaturanstieg (Schnappkontakt), Doppelunterbrecher

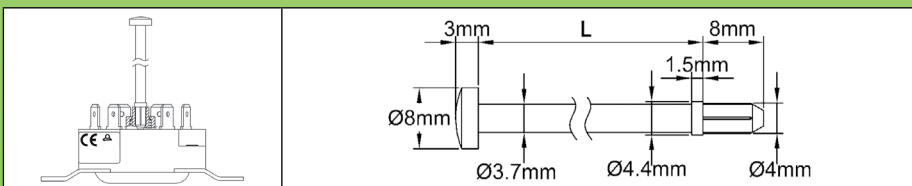
Maximale Umgebungstemperatur am Kopf: 150°C (302°F)

Hauptreferenzen

| Referenz | Kalibriertemperatur (°C/°F) | Rückstellbare Mindesttemp. (°C/°F) | Kapillarlänge (C, mm) | Kolben-Ø (D, mm) | Kolbenlänge (L, mm) | Max. Temp. am Kolben (°C/°F) |
|------------------|-----------------------------|------------------------------------|-----------------------|------------------|---------------------|------------------------------|
| 820060090CI610F1 | 60±5°C/ 140±9°F | 20°C/ 68°F | 900 | 6 | 50 | 90°C/ 194°F |
| 820060090CA610F1 | 60±5°C/ 140±9°F | 20°C/ 68°F | 250 | 6 | 50 | 90°C/ 194°F |
| 820070100CI610F1 | 70±5°C/ 158±9°F | 30°C/ 86°F | 900 | 6 | 50 | 100°C/ 212°F |
| 820080110CI610F1 | 80±5°C/ 176±9°F | 40°C/ 104°F | 900 | 6 | 50 | 110°C/ 230°F |
| 820090120CI610F1 | 90±5°C/ 194±9°F | 50°C/ 122°F | 900 | 6 | 50 | 120°C/ 248°F |
| 820110140CI610F1 | 110±5°C/ 230±9°F | 70°C/ 158°F | 900 | 6 | 50 | 140°C/ 284°F |
| 820130160CI610F1 | 130±6°C/ 266±11°F | 90°C/ 194°F | 900 | 6 | 60* | 160°C/ 320°F |
| 820150180CI610F1 | 150±7°C/ 302±13°F | 110°C/ 230°F | 900 | 6 | 60* | 180°C/ 356°F |
| 820170200CI610F1 | 170±7°C/ 338±13°F | 130°C/ 266°F | 900 | 6 | 60* | 200°C/ 392°F |

* Zylinderkolben

Zubehör



Lange, manuelle Rückstellstangen

| L | Referenz |
|-----|-----------|
| 114 | 664CLR114 |
| 30 | 664CLR030 |

Andere Längen auf Anfrage

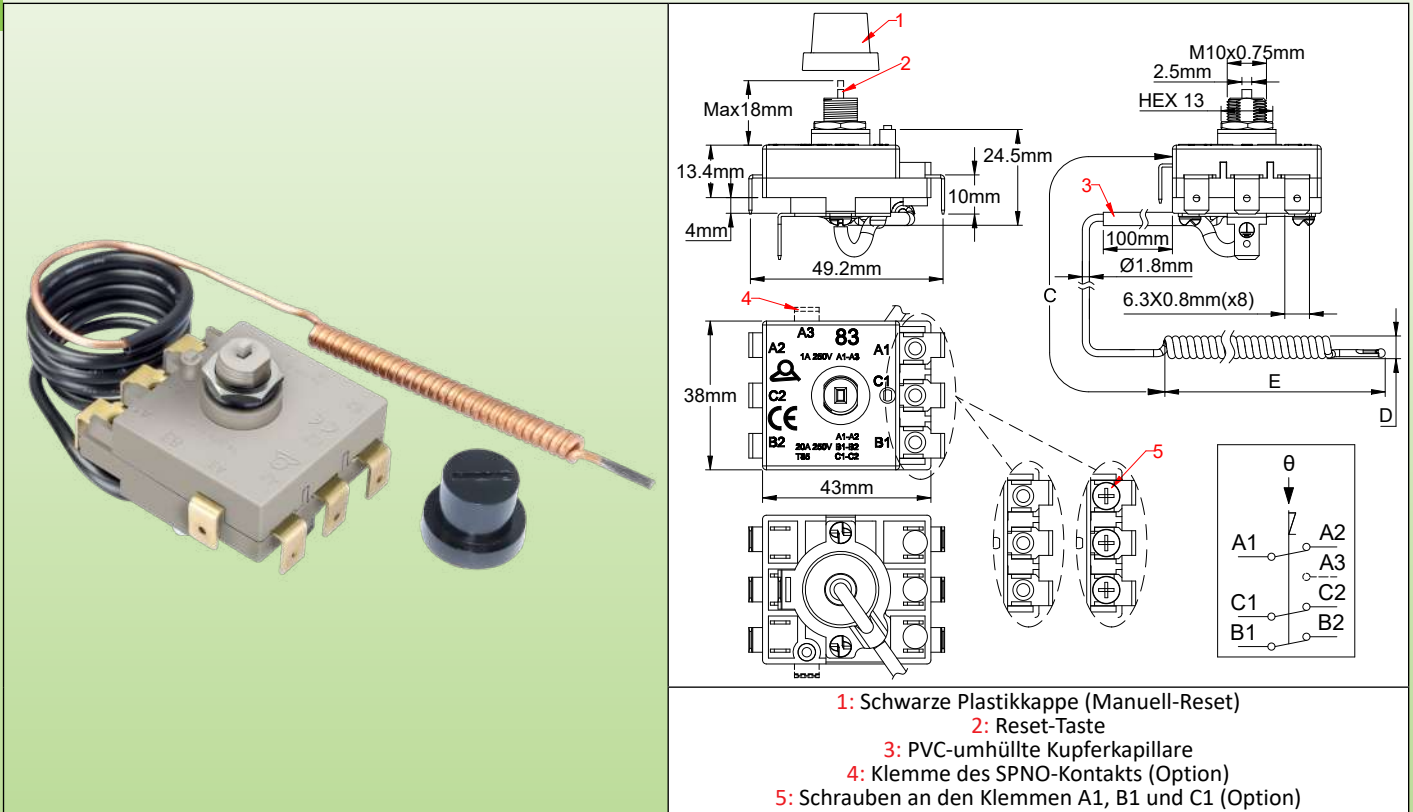
Manuelle Rückstellung und thermische Abschaltung

3-poliger Schutz-Temperatur-Begrenzer, manuell rückstellbar, ausfallsicher, 20A, mit 1-poligem Umschaltkontakt als Option.

Frontmontage, geringer Platzbedarf

Typ 83

Abmessungen



Hauptanwendungen

Temperatursicherheit bei Warmwasserspeichern, elektrischen Heizkörpern und elektro-thermischen Heizgeräten.

Technische Merkmale

Gehäuseabmessungen: 42,3 × 37,3 × 23mm (ohne Klemmen und Membran)

Kapillare: Kupfer, Kapillarlänge 250, 500 oder 900mm. Schwarze PVC-Hülle um die Kapillare. Minimaler Biegeradius der Kapillare 5mm.

Aus technischen Gründen empfehlen wir keine Kapillarlängen von über 900mm. Wir empfehlen keine Kapillarlänge von 250mm für Kalibriertemperaturen über 90°C (194°F).

Sonderlängen auf Anfrage.

Kolben: Kupfer, Korkezieher-Typ für Temperaturen von 60 bis 130°C (140 bis 266°F).

Gerade, nicht gewickelte Kapillare auf Anfrage erhältlich.

Temperaturfühler: Flüssigkeitsbefüllte Thermostatbaugruppe, deren Sieden ein Auslösen des Kontakts bewirkt. Daher sind diese Thermostate im Gegensatz zu flüssigkeitsgefüllten Systemen empfindlich gegenüber atmosphärischem Druck und ihre Reaktionszeit ist schneller.

Klemmen: Sechs 6,35 × 0,8mm Schnellanschluss-Klemmen oder drei M4-Eingangs-Schraubklemmen und drei 6,35 × 0,8mm Flachsteckklemmen für den Anschluss an die Heizung. Beim Modell mit einer Hilfsklemme für Schließen bei Anstieg ist dieser Ausgangsanschluss obligatorisch. 6,35 × 0,8mm Flachstecker.

6,35 × 0,8 Flachstecker können unterschiedliche Biegewinkel aufweisen. Referenzen auf Anfrage (es gilt MOQ).

Einstellung: Feste Einstellung

Montage: Frontbuchse, mit M10 × 0,75

Manuelle Rückstellung: Ausfallsichere Aktion, Frontzugriffstaste

Kontakte: 3-poliger Einfachschalter 20A/250V, 16A/400V Schnappkontakt. Optional: 3-poliger Einfachschalter + 1 Hilfskontakt für Schließen bei Anstieg.

Max. Umgebungstemperatur am Kopf: 85°C (185°F). Darf nicht höher sein als die Kalibriertemperatur -10°C (-18°F)



Manuelle Rückstellung und thermische Abschaltung

Hauptreferenzen mit 90° gebogenen QC-Klemmen *

| Referenzen mit sechs 6,35 Klemmen | Referenzen mit drei 6,35 Klemmen und drei M4-Schraubklemmen | Kalibrier-temperatur (°C/°F) | Minimale Reset-Temperatur (°C/°F) | Kapillar-Länge (C, mm) | Kolben-Ø (D, mm) | Kolben-Länge (E, mm) | Max. Temp. am Kolben (°C/°F) |
|-----------------------------------|---|------------------------------|-----------------------------------|------------------------|------------------|----------------------|------------------------------|
| 83A060090N096199 | 83C060090N0961S9 | 60±5°C/ 140±9°F | 20°C/ 68°F | 900 | 6 | 50 | 90°C/ 194°F |
| 83A060090N056199 | 83C060090N0561S9 | | | 500 | | | |
| 83A060090N026199 | 83C060090N0261S9 | | | 250 | | | |
| 83A070100N096199 | 83C060100N0961S9 | 70±5°C/ 158±9°F | 30°C/ 86°F | 900 | 6 | 50 | 100°C/ 212°F |
| 83A070100N056199 | 83C060100N0561S9 | | | 500 | | | |
| 83A070100N026199 | 83C060100N0261S9 | | | 250 | | | |
| 83A080110N096199 | 83C080110N0961S9 | 80±5°C/ 176±9°F | 40°C/ 104°F | 900 | 6 | 50 | 110°C/ 230°F |
| 83A080110N056199 | 83C080110N0561S9 | | | 500 | | | |
| 83A080110N026199 | 83C080110N0261S9 | | | 250 | | | |
| 83A090120N096199 | 83C090120N0961S9 | 90±5°C/ 194±9°F | 50°C/ 122°F | 900 | 6 | 50 | 120°C/ 248°F |
| 83A090120N056199 | 83C090120N0561S9 | | | 500 | | | |
| 83A090120N026199 | 83C090120N0261S9 | | | 250 | | | |
| 83A110140N096199 | 83C090120N0961S9 | 110±5°C/ 230±9°F | 70°C/ 158°F | 900 | 6 | 50 | 140°C/ 284°F |
| 83A110140N056199 | 83C110140N056199 | | | 500 | | | |
| 83A120150N096199 | 83C120150N096199 | 120±6°C/ 266±11°F | 80°C/ 176°F | 900 | 6 | 60 | 150°C/ 302°F |
| 83A120150N056199 | 83C120150N056199 | | | 500 | | | |
| 83A130160N096199 | 83C130160N096199 | 130±6°C/ 266±11°F | 90°C/ 194°F | 900 | 6 | 60 | 160°C/ 320°F |
| 83A130160N056199 | 83C130160N056199 | | | 500 | | | |

* Bei 1A/250V-Hilfskontakt für Schließen bei Anstieg, ersetzen Sie in der Referenz 83A durch 83B, oder 83C durch 83D.

Wegen ständigen Produktverbesserungen dienen die hier gezeigten Zeichnungen und Beschreibungen nur zur Orientierung und können ohne Vorankündigung geändert werden.

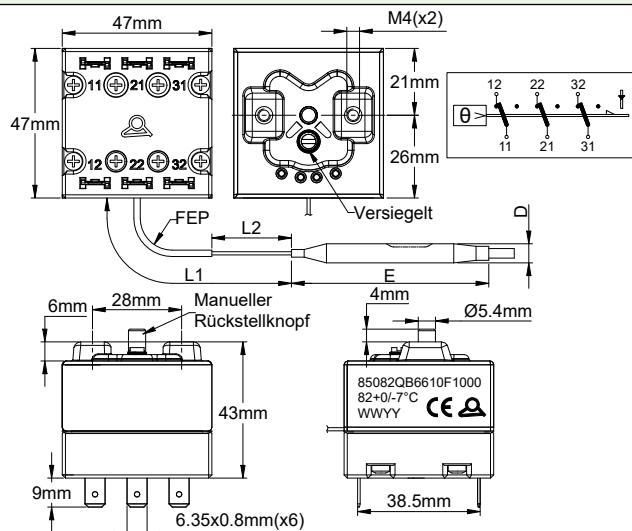
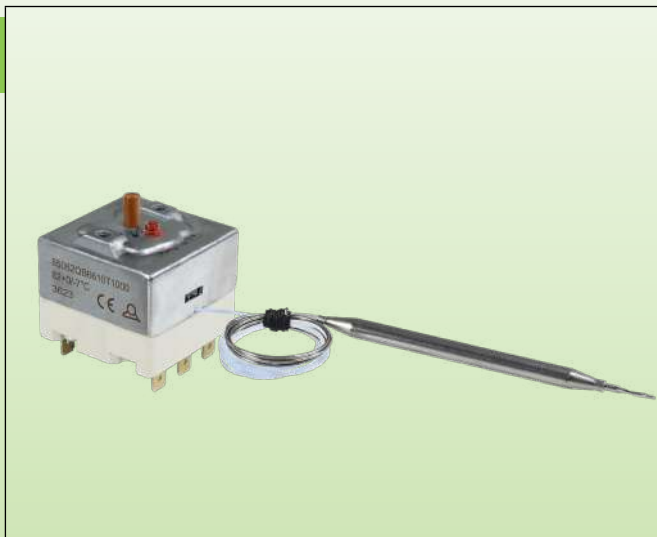


Thermische Abschaltung mit manueller Rückstellung

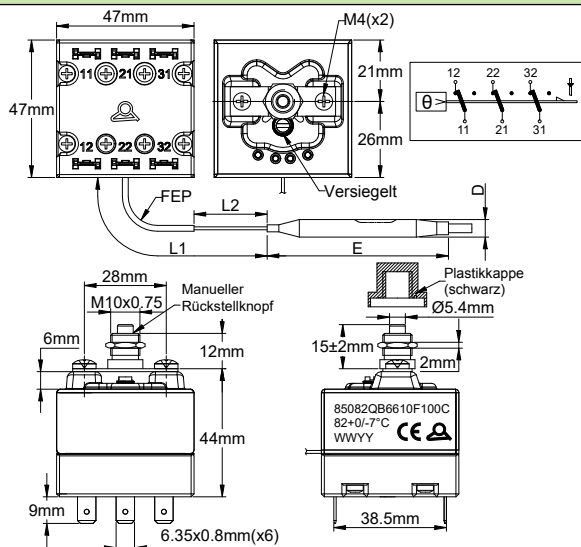
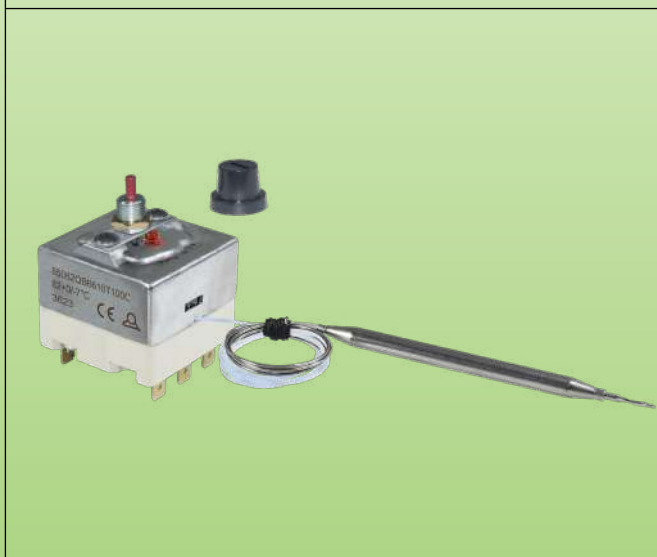
3-poliger Schutz-Temperatur-Begrenzer, manuell rückstellbar, ausfallsicher, 3PNC, 30A

Typ 85

Abmessungen



Variante mit 2 M4-Schrauben



Variante mit M10-Mittelbuchse

Technische Merkmale

Gehäuse-Abmessungen:

- Variante mit 2 M4-Schrauben, 28mm Abstand: 47 × 47 × 43mm (ohne Klemmen).
- Variante mit M10-Mittelbuchse: 47 × 47 × 56mm (ohne Klemmen).

Kolben und Kapillare: Edelstahl, Kapillarlänge 250mm bis 1,500mm mit 150mm langer Hülse auf der Kapillare, oder 1000mm mit 900mm langer Hülse auf der Kapillare. Mindestbiegeradius der Kapillare 5mm.

Temperatur-Fühlelement: Flüssigkeitsgefüllter Fühler und Kapillare.

Klemmen: 6,35 × 0,8 Schnellanschlussklemmen (auf Anfrage auch mit M4-Schraube und Sattel erhältlich).

Einstellung: Feste Einstellung, versiegelt.

Manuelle Rückstellung: Ausfallsicher, fest eingestellt, Rückstellknopf von vorne zugänglich.

Ausfallsichere Kontakt-Funktion bei niedriger Temperatur: Bei einer Temperatur unter -15°C (5°F) wird die manuelle Rückstellung ausgelöst. Danach können die Kontakte manuell zurückgesetzt werden, wenn die Temperatur wieder normal ist.

Montage: 2 M4-Schrauben, 28mm Abstand. (Frontbuchse, Gewinde M10 × 0,75 auf Anfrage erhältlich)

Leistung: 30A 250/400VAC ohmsche Last.

Kontakte: 3 gleichzeitige Schnappkontakte, Öffnen bei Temperaturanstieg.

Maximale Umgebungstemperatur um das Gehäuse: 125°C (257°F).

Wegen ständigen Produktverbesserungen dienen die hier gezeigten Zeichnungen und Beschreibungen nur zur Orientierung und können ohne Vorankündigung geändert werden.



Thermische Abschaltung mit manueller Rückstellung

Weitere technische Merkmale: Fragen Sie nach dem technischen Datenblatt für das jeweilige Produkt.

Optionen:

- M14-Anschluss an der Kapillare (für Wasserbäder und Fritteusen).
- Montage mit M10-Mittelbuchse.
- 1, 2 oder 3 vergoldete Kontakte für Thermoelement oder elektronische Niederspannungsgeräte.

Zulassungen: CE (vom TÜV).

Hauptreferenzen, ohne Kapillaranschluss*, Montage mit 2 M4-Schrauben**

| Referenz | Kalibrier-temperatur °C (°F) | Kapillar-länge (mm) | Kolben-Ø (mm) | Kolbenlänge (mm) | Max. Temperatur am Kolben (°C/°F) |
|------------------|------------------------------|---------------------|---------------|------------------|-----------------------------------|
| 85080QB6610TF000 | 80+0/-7°C (176+0/-13°F) | 1000 | 6 | 60 | 270°C/518°F |
| 85080QB66BETF000 | 80+0/-7°C (176+0/-13°F) | 250 | 6 | 60 | 270°C/518°F |
| 85090QB6610TF000 | 90+0/-7°C (194+0/-13°F) | 1000 | 6 | 60 | 270°C/518°F |
| 85100QB6610TF000 | 110+0/-10°C (230+0/-18°F) | 1000 | 6 | 60 | 270°C/518°F |
| 85130QB6510TF000 | 130+0/-10°C (266+0/-18°F) | 1000 | 6 | 55 | 270°C/518°F |
| 85150QB6510TF000 | 150+0/-15°C (302+0/-27°F) | 1000 | 6 | 55 | 270°C/518°F |
| 85175QB4410TF000 | 175+0/-15°C (347+0/-27°F) | 1000 | 4 | 45 | 270°C/518°F |
| 85220QB4410TF000 | 220+0/-15°C (428+0/-27°F) | 1000 | 4 | 40 | 270°C/518°F |
| 85270QB4410TF000 | 270+0/-20°C (518+0/-36°F) | 1000 | 4 | 40 | 295°C/563°F |
| 85300QB4410TF000 | 300+0/-20°C (572+0/-36°F) | 1000 | 4 | 40 | 325°C/617°F |


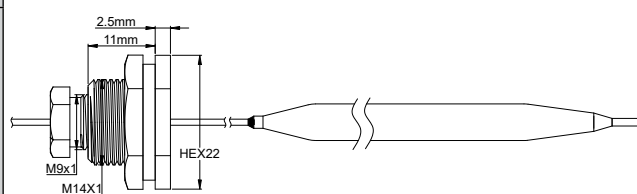
Andere Temperaturen und Kapillarlängen auf Anfrage.

* - Mit 120°C (248°F) Kapillaranschluss für Wasserbad: in der Referenz 000 durch 300 ersetzen.

- Mit 220°C (428°F) Kapillaranschluss für Fritteusen: in der Referenz 000 durch 400 ersetzen.

** - Mit M10 x 0,75-Mittelbuchsen-Montage: in der Referenz das letzte Zeichen 0 durch C ersetzen.

Kapillaranschlüsse, die an der Kapillare montiert geliefert werden

| | | |
|---|------------------|--|
| Vernickelte Kapillarfassung für Einsatz bei Flüssigkeiten bis 130°C (Kapillardichtung aus NBR) * | 66RCM2B00010N1C0 |  |
| Vernickelte Kapillarfassung für Einsatz bei Flüssigkeiten bis 230°C (Kapillardichtung aus FKM) * | 66RCM2F00010N1C0 |  |

* Kann auch aus Edelstahl 304 hergestellt werden. Datenblatt auf Anfrage.

Wegen ständigen Produktverbesserungen dienen die hier gezeigten Zeichnungen und Beschreibungen nur zur Orientierung und können ohne Vorankündigung geändert werden.



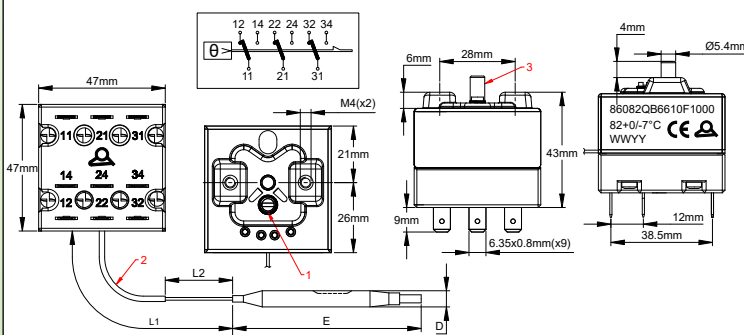
Thermische Abschaltung mit manueller Rückstellung

3-poliger Schutz-Temperatur-Begrenzer, manueller rückstellbar, ausfallsicher, 3PDT 30A

Typ 86

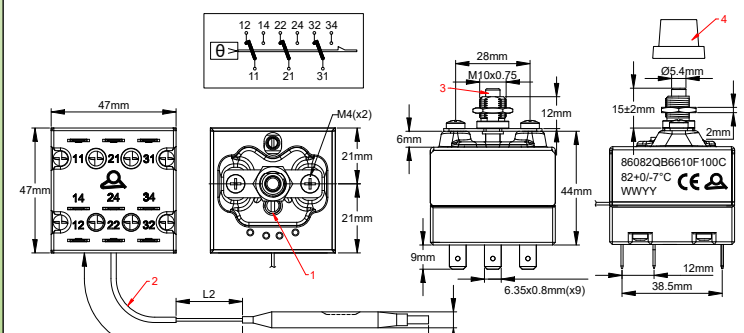
Abmessungen

Typ mit 2 M4-Schrauben Montage



1: Versiegelter Sollwert; 2: Kapillarhülle; 3: Manuell-Reset-Taste

Typ mit M10-Zentralbuchse Montage



1: Versiegelter Sollwert; 2: Kapillarhülle; 3: Manuell-Reset-Taste; 4: Kappe der Manuell-Reset-Taste

Technical features

Gehäuseabmessungen:

- Zwei M4-Schrauben, 28mm Abstand Montage: 47 × 47 × 43mm (ohne Klemmen).
- Typ mit M10-Zentralbuchse Montage: 47 × 47 × 56mm (ohne Klemmen).

Kolben und Kapillare: Edelstahl, Kapillarlänge 250mm mit 150mm langer Hülle um die Kapillare, oder 1000mm mit 900mm langer Hülle um die Kapillare. Minimaler Biegeradius der Kapillare 5mm.

Temperaturfühler: Kolben und Kapillare mit Flüssigkeitsfüllung.

Klemmen: 6,35 × 0,8 Schnellanschluss-Klemmen (M4-Schraube mit Sattel auf Anfrage erhältlich).

Einstellung: Feste Einstellung, versiegelt.

Manuelle Rückstellung: Ausfallsicher, feste Einstellung, Frontzugriff auf Reset-Taste.

Ausfallsichere Kontaktaktion bei niedriger Temperatur: Temperaturen unter -15°C (5°F) lösen das Manuell-Reset aus. Dann ist es möglich, die Kontakte manuell zurückzusetzen, wenn die Temperatur wieder normal ist.

Montage: Zwei M4-Schrauben, 28mm Abstand. (Frontbuchse, Gewinde M10 × 0,75 auf Anfrage erhältlich).

Leistung:

- 30A 250/400Vac ohmsch, mit Öffnerkontakten, Öffnen bei Temperaturanstieg
- 1,5(0,25)A / 400V, mit Schließerkontakten, Schließen bei Temperaturanstieg

Kontakte: 3 SPDT-Kontakte mit gleichzeitiger Schnappfunktion.

Max. Umgebungstemperatur am Gehäuse: 125°C (257°F).

Weitere technische Merkmale: Fragen Sie nach dem technischen Datenblatt für das jeweilige Produkt.

Optionen:

- M14-Fassung an der Kapillare (für Wasserbäder und Fritteusen).
- Zentrale M10-Buchsenmontage.
- 1, 2 oder 3 vergoldete Kontakte für Thermoelementschaltungen oder elektronische Niederspannungsgeräte.

Zulassungen: CE (vom TÜV).

Wegen ständigen Produktverbesserungen dienen die hier gezeigten Zeichnungen und Beschreibungen nur zur Orientierung und können ohne Vorankündigung geändert werden.



Thermische Abschaltung mit manueller Rückstellung

Hauptreferenzen, ohne Kapillarfassung*, 2 M4-Schrauben Montage**

| Referenzen | Kalibriertemperatur (°C/°F) | Kapillarlänge (L1, mm) | Kolben-Ø (D, mm) | Kolbenlänge (E, mm) | Max. Temp. am Kolben (°C/°F) |
|------------------|-----------------------------|------------------------|------------------|---------------------|------------------------------|
| 86080QB6610TF000 | 80+0/-7°C (176+0/-13°F) | 1000 | 6 | 60 | 270°C/518°F |
| 86080QB66BETF000 | 80+0/-7°C (176+0/-13°F) | 250 | 6 | 60 | 270°C/518°F |
| 86090QB6610TF000 | 90+0/-7°C (194+0/-13°F) | 1000 | 6 | 60 | 270°C/518°F |
| 86100QB6610TF000 | 110+0/-10°C (230+0/-18°F) | 1000 | 6 | 60 | 270°C/518°F |
| 86130QB6510TF000 | 130+0/-10°C (266+0/-18°F) | 1000 | 6 | 55 | 270°C/518°F |
| 86150QB6510TF000 | 150+0/-15°C (302+0/-27°F) | 1000 | 6 | 55 | 270°C/518°F |
| 86175QB4410TF000 | 175+0/-15°C (347+0/-27°F) | 1000 | 4 | 45 | 270°C/518°F |
| 86220QB4410TF000 | 220+0/-15°C (428+0/-27°F) | 1000 | 4 | 40 | 270°C/518°F |
| 86270QB4410TF000 | 270+0/-20°C (518+0/-36°F) | 1000 | 4 | 40 | 295°C/563°F |
| 86300QB4410TF000 | 300+0/-20°C (572+0/-36°F) | 1000 | 4 | 40 | 325°C/617°F |


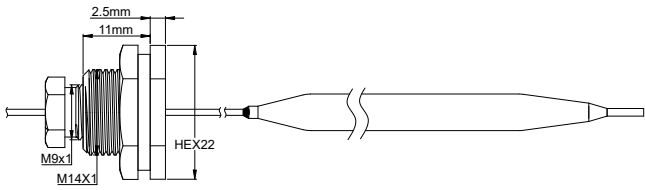
Andere Temperaturen und Kapillarlängen auf Anfrage.

* - Bei 120°C (248°F) Kapillarfassung für Wasserbad, ersetzen Sie in der Referenz 000 durch 300.

- Bei 220°C (428°F) Kapillarfassung für Fritteusen, ersetzen Sie in der Referenz 000 durch 400

** - Bei M10 x 0,75 Zentralbuchsen-Montage, ersetzen Sie in der Referenz das letzte Zeichen 0 durch C.

Kapillaranschlüsse, die an der Kapillare montiert geliefert werden

| | | |
|---|------------------|---|
| Vernickelte Kapillarfassung für Einsatz bei Flüssigkeiten bis 130°C (Kapillardichtung aus NBR) * | 66RCM2B00010N1C0 |  |
| Vernickelte Kapillarfassung für Einsatz bei Flüssigkeiten bis 230°C (Kapillardichtung aus FKM) * | 66RCM2F00010N1C0 |  |

* Kann auch aus Edelstahl 304 hergestellt werden. Datenblatt auf Anfrage.

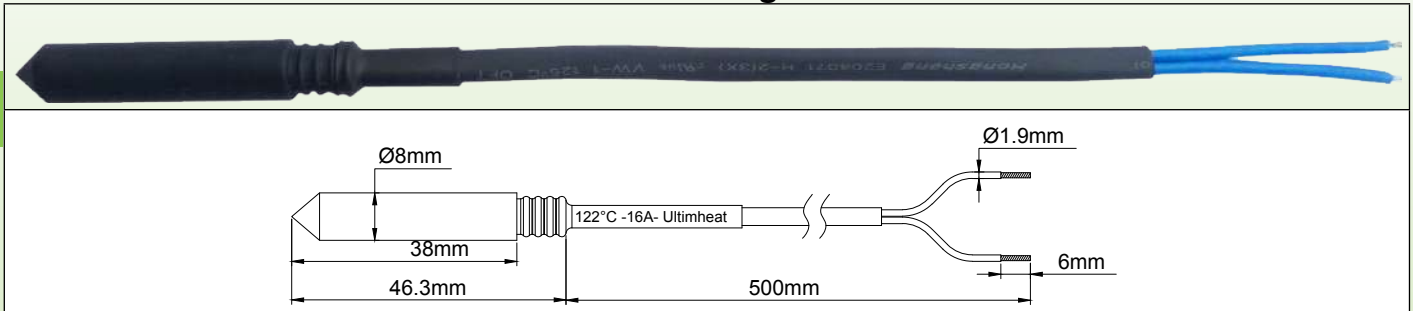
Wegen ständigen Produktverbesserungen dienen die hier gezeigten Zeichnungen und Beschreibungen nur zur Orientierung und können ohne Vorankündigung geändert werden.



Manuelle Rückstellung und thermische Abschaltung

Verdrahtete Thermosicherungen, zum Einsetzen in Schutzrohre mit 8,5mm Innen-Ø, Typ 5MA3-F

Abmessungen



Technische Merkmale

Anwendungen: Schutz vor Überhitzung von Flüssigkeitseizern bei Trockenlauf.

Diese Wärmeschutzvorrichtungen sind so konzipiert, dass sie in die standardmäßig in den Flüssigkeitserhitzern montierten Taschen mit 8,5 Innen-Ø passen. Ein Austausch ist möglich, wenn sie ausgelöst haben, erfordert aber eine vorherige vollständige Überprüfung aller Komponenten des Heizgeräts, da die starke Überhitzung aufgrund des Wassermangels andere Komponenten beschädigt haben könnte.

Schmelzpellet: organische Verbindung.

Mechanismus: bewegliches Pellet, das durch eine Feder betätigt wird, die durch die Schmelzung des Pellets ausgelöst wird.

Schutz: durch elektrisch isolierende Silikonmuffe, Ø8mm.

Verschluss in der Tasche: durch Silikontülle

Nennstromstärke: 16A 250V

Der Nennstrom ist der maximale Strom, den die Sicherung führen kann, ohne sich zu öffnen oder zu beschädigen, wenn sie für eine begrenzte Zeit einer Temperatur ausgesetzt wird, die als "Haltetemperatur" (Th) bezeichnet wird.

Haltetemperatur (Th): Die Sicherung darf nicht auslösen oder zerstört werden, wenn sie 168 Stunden lang bei Nennspannung und -strom einer Temperatur von Th-6°C ausgesetzt ist.

Nennfunktionstemperatur (Tf): Dies ist die Öffnungstemperatur der Sicherung in einem Kalibrierungs-Ofen, wenn sie einem Strom von weniger als 10mA ausgesetzt ist und die Temperatur mit einer Geschwindigkeit von 0,5 bis 1°C/min ansteigt. Die Öffnungstemperatur darf unter diesen Bedingungen nicht niedriger als Tf-10°C oder höher als Tf sein. Dies ist die Betriebstemperatur Tf, die auf der Sicherung und dem Schutzmantel außerhalb der Leitungen aufgedruckt ist.

Höchsttemperatur (Tm): Dies ist die maximale Temperatur, die die Sicherung nach dem Öffnen aushält, ohne ihre isolierenden und mechanischen Eigenschaften zu verlieren.

Diese Funktion ist bei der Anwendung von Flüssigkeitseizungen von entscheidender Bedeutung, um die richtige Position des TCO zu bestimmen, um seine Zerstörung und die Wiedereinschaltung des Stromkreises durch hohe Temperaturüberschwinger zu vermeiden.

Isolationsspannung zwischen offenen Kontakten: ≥ 500V

Isolationswiderstand zwischen offenen Kontakten: ≥ 0,2 MΩ @ 500V

Leitungslängen: 500mm.

Leitungen: FEP 300V Primärisolierung, 1mm² Stärke (AWG18), in einem Polyolefin-Mantel.

In rot: Standardtemperaturen ab Lager lieferbar.

Hauptreferenzen

| Referenz | Nenn-Funktions-temperatur °C/°F (Tf) | Haltetemperatur °C/°F (Th) | Höchsttemperatur °C/°F (Tm) |
|------------------|---|-------------------------------|--------------------------------|
| 5MA3SPF070F18500 | 73°C/ 163,4°F | 45°C/ 113°F | 115°C/ 239°F |
| 5MA3SPF077F18500 | 79°C/ 174,2°F | 52°C/ 125,6°F | 125°C/ 257°F |
| 5MA3SPF084F18500 | 85°C/ 185°F | 57°C/ 134,6°F | 125°C/ 257°F |
| 5MA3SPF091F18500 | 94°C/ 201,2°F | 66°C/ 150,8°F | 140°C/ 284°F |
| 5MA3SPF096F18500 | 99°C/ 210,2°F | 71°C/ 159,8°F | 140°C/ 284°F |
| 5MA3SPF106F18500 | 108°C/ 226,4°F | 77°C/ 170,6°F | 145°C/ 293°F |
| 5MA3SPF109F18500 | 113°C/ 235,4°F | 84°C/ 183,2°F | 150°C/ 302°F |
| 5MA3SPF121F18500 | 122°C/ 251,6°F | 94°C/ 201,2°F | 175°C/ 347°F |
| 5MA3SPF129F18500 | 133°C/ 271,4°F | 101°C/ 213,8°F | 175°C/ 347°F |
| 5MA3SPF139F18500 | 142°C/ 287,6°F | 114°C/ 237,2°F | 185°C/ 365°F |
| 5MA3SPF152F18500 | 157°C/ 314,6°F | 127°C/ 260,6°F | 195°C/ 383°F |
| 5MA3SPF165F18500 | 167°C/ 332,6°F | 130°C/ 266°F | 205°C/ 401°F |
| 5MA3SPF169F18500 | 172°C/ 341,6°F | 145°C/ 293°F | 215°C/ 419°F |
| 5MA3SPF182F18500 | 184°C/ 363,2°F | 156°C/ 312,8°F | 225°C/ 437°F |
| 5MA3SPF188F18500 | 192°C/ 377,6°F | 164°C/ 327,2°F | 245°C/ 473°F |
| 5MA3SPF216F18500 | 216°C/ 420,8°F | 189°C/ 372,2°F | 280°C/ 536°F |
| 5MA3SPF227F18500 | 227°C/ 440,6°F | 190°C/ 374°F | 295°C/ 563°F |
| 5MA3SPF240F18500 | 240°C/ 464°F | 190°C/ 374°F | 305°C/ 581°F |



Thermostat zur Temperaturregelung, mit manuellem Reset und Thermoschalter



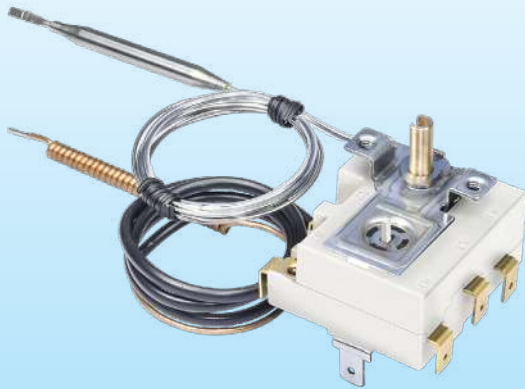
Wegen ständigen Produktverbesserungen dienen die hier gezeigten Zeichnungen und Beschreibungen nur zur Orientierung und können ohne Vorankündigung geändert werden.




1-polige Kombi-Regelthermostate 20A mit 2-poligem ausfallsicherem, manuell rückstellbarem Begrenzer

Typ 8H

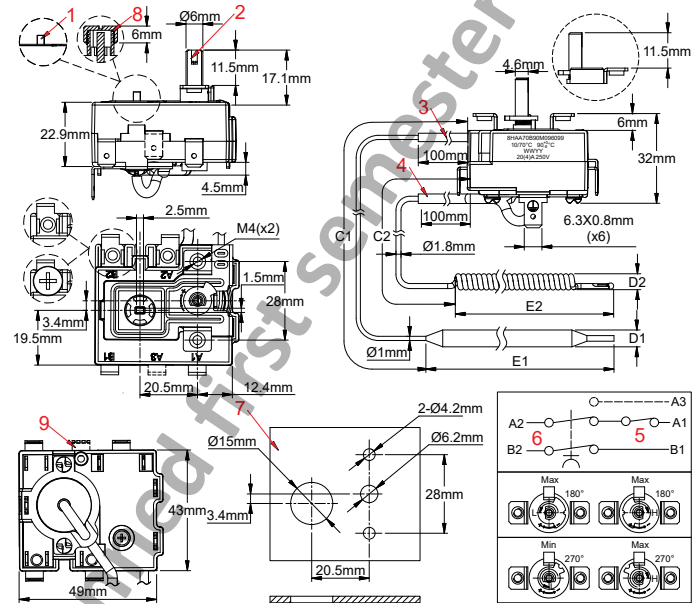
Abmessungen



Ungeschützte manuelle Reset-Taste



Reset-Taste mit M10-Kappe geschützt



E1: Kolbenlänge der Temperaturregelung (Kolben, Edelstahl)
E2: Kolbenlänge des manuellen Resets (gewickelt oder gerade, Kupfer)
1: Manuelle Reset-Taste (ungeschützte Version)
2: Temperatur-Einstellwelle
3: Transparente PVC-Hülse für Temperaturkontrolle
4: Schwarze PVC-Hülse für Sicherheitskapillare
5: Ein-Poliger Kontakt zur Temperaturregelung (A1 zu A2)
6: Zwei-Polige NC-Kontakte zum manuellen Reset (B1 zu B2)
7: Bohrdiagramm für Montageplatte (erlaubt Zugang zur M10-Kappe des manuellen Resets nach Entfernen des Knopfes). Wenn die M10-Kappe für manuelles Reset aus Pkt. 8 nicht ausgewählt wird, kann dieses 15mm-Loch auf 5mm reduziert werden.

Option:
8: Manuelle Reset-Taste, mit M10-Schraubkappe geschützte Version
9: SPNO-Kontakt an Stromleitung, schließt sich beim Auslösen des manuellen Resets (A3).

Hauptanwendungen

Temperaturregelung und 2-polige Abschaltung an Warmwasserspeichern, einschl. Flachspeichern, elektrischen Heizkörpern, elektro-thermischen Heizgeräten.

Technische Merkmale

Gehäuseabmessungen: 50 × 42 × 30mm (ohne Einstellwelle, Klemmen, Kolben und Kapillare)

Kapillare des ausfallsicheren Resets: Kupfer, Kapillarlänge 250, 500 oder 900mm. Schwarze PVC-Hülle um die Kapillare. Minimaler Biegeradius der Kapillare 5mm.

Aus technischen Gründen empfehlen wir keine Kapillarlängen von über 900mm. Wir empfehlen keine Kapillarlänge von 250mm für Kalibriertemperaturen über 90°C (194°F).

Sonderlängen auf Anfrage.

Kolben des ausfallsicheren Reset: Kupfer, Korkenzieher-Typ für Temperaturen von 60 bis 130°C (140 bis 266°F). Gerade, abgewinkelte oder halb gebogene Kapillare auf Anfrage.

Temperaturfühler des ausfallsicheren Diastats: Flüssigkeitsbefüllte Thermostatbaugruppe, deren Sieden das Auslösen des Kontakts bewirkt. Daher sind diese Thermostate im Gegensatz zu Flüssigkeitsausdehnungs-Systemen empfindlich gegenüber atmosphärischem Druck und ihre Reaktionszeit ist schneller als bei flüssigkeitsgefüllten Diastaten. Kupferkapillare.

Messelement des Temperaturregeldiastats: Flüssigkeitsbefüllte Thermostatbaugruppe, deren Ausdehnung den Kontakt auslöst. Kolben und Kapillare aus Edelstahl mit transparenter PVC-Hülle. Standardmäßig haben die beiden Kapillaren die gleiche Länge und die beiden Kolben den gleichen Durchmesser. Andere Längen auf Anfrage.

Klemmen: Vier 6,35 × 0,8 Schnellanschluss-Klemmen oder zwei M4-Eingangs-Schraubklemmen und zwei 6,35 × 0,8 Schnellanschluss-Klemmen für den Heizungsanschluss. Beim Modell mit einem Hilfskontakt für Schließen bei Anstieg



Thermostat zur Temperaturregelung, mit manuellem Reset und Thermoschalter

ist dieser Ausgangsanschluss obligatorisch. 6,35 × 0,8 Flachstecker.

6,35 × 0,8 Flachstecker können unterschiedliche Biegewinkel aufweisen. Referenzen auf Anfrage (es gilt MOQ).

Einstellung: Feste Einstellung für sicheres Manuell-Reset, Einstellung durch Ø6mm-Welle mit 4,6mm-Flachseite, Standardlänge 11,5mm für den Temperaturregelthermostat (andere mögliche Längen: 14, 20, 25mm auf Anfrage) Die Temperatur-Regelwelle ist mit einer mechanischen Winkelung von 180 oder 270° erhältlich.

Montage: 2 M4-Schrauben, 28mm Abstand.

Zugang zum manuellen Reset: Über eine frei zugängliche Drucktaste oder über eine Drucktaste, die durch eine nicht hervorstehende Plastikklappe M10 geschützt ist (optional). Der Zugang zur Drucktaste ist möglich, nachdem der Sollwert-Einstellknopf entfernt wurde, wenn sein Durchmesser das Loch abdeckt.

Kontakte: 2-poliger Einfachscharter 20A/250V Schnappkontakt für die Ausfallsicherheit und 1-poliger Einfachscharter 20A/250V Schnappkontakt für die Temperaturregelung. Optional: 1 Hilfskontakt für Schließen bei Anstieg an der Leiterklemme des ausfallsicheren Kontakts.

Max. Umgebungstemperatur am Gehäuse: 125°C (257°F). Darf nicht höher sein als die Kalibriertemperatur des ausfallsicheren Kontakts minus 10°C (18°F)

Hauptreferenzen mit 90° gebogenen QC-Klemmen, 270° Winkelung, 11,5mm Schaftlänge, ungeschützte manuelle Reset-Taste *

| Referenzen mit vier 6,35 Klemmen | Referenzen mit zwei 6,35 Klemmen auf Heizungsseite und zwei M4-Schraubklemmen auf Stromversorgungsseite | Kalibriertemperatur für Manuell-Reset (°C/°F) | Regeltemp.-Bereich (°C/°F) | Kapillarlänge (C, mm) | Kolben-Ø (D, mm) | Kolben-Länge (E1, E2 mm) | Max. Temp. am Kolben (°C/°F) |
|----------------------------------|---|---|----------------------------|-----------------------|------------------|--------------------------|------------------------------|
| 8HAA70B90M096099 | 8HCA70B90M096099 | 90+0/-8°C (194+0/-15°F) | 10-70°C (50-158°F) | 900 | 6 | 85, 77 | 110°C (230°F) |
| 8HAA70B90M056099 | 8HCA70B90M056099 | | | 500 | | | |
| 8HAA70B90M026099 | 8HCA70B90M026099 | | | 250 | | | |
| 8HAA80B98M096099 | 8HCA80B98M096099 | 98+0/-8°C (209+0/-15°F) | 10-80°C (50-176°F) | 900 | 6 | 85, 77 | 120°C (248°F) |
| 8HAA80B98M056099 | 8HCA80B98M056099 | | | 500 | | | |
| 8HAA80B98M026099 | 8HCA80B98M026099 | | | 250 | | | |
| 8HAC85BJ5M096099 | 8HCC85BJ5M096099 | 105+0/-9°C (221+0/-16°F) | 30-85°C (86-185°F) | 900 | 6 | 85, 77 | 125°C (257°F) |
| 8HAC85BJ5M056099 | 8HCC85BJ5M056099 | | | 500 | | | |
| 8HAC85BJ5M026099 | 8HCC85BJ5M026099 | | | 250 | | | |

* Bei 1A/250V-Hilfskontakt für Schließen bei Anstieg, ersetzen Sie in der Referenz 8HA durch 8HB, oder 8HC durch 8HD. Fordern Sie ein gesondertes Datenblatt für Produkte mit unterschiedlicher Biegung der 6,35-Klemmen, 180°-Winkelung oder unterschiedlicher Länge der Einstellwelle an.

Fragen Sie uns nach Referenzen mit gesicherter manueller Reset-Taste.

Standart-Knopf-Aufdruck*

| | | | | | |
|--------------------|--------------------|--------------------|--------------------|--------------------|--------------------|
| 10 - 70°C on 270° | 10 - 70°C on 180° | 10 - 80°C on 270° | 10 - 80°C on 180° | 30 - 85°C on 270° | 30 - 85°C on 180° |
| | | | | | |
| 66MZ0060100702FB | 66MZ006010070AFB | 66MZ0060100802FB | 66MZ006010080AFB | 66MZ0060300852FB | 66MZ006030085AFB |
| 50 - 158°F on 270° | 50 - 158°F on 180° | 50 - 176°F on 270° | 50 - 176°F on 180° | 86 - 185°C on 270° | 86 - 185°C on 180° |
| | | | | | |
| 66MZ0060501582FY | 66MZ006050158AFY | 66MZ0060501762FY | 66MZ006050176AFY | 66MZ0060861852FY | 66MZ006086185AFY |

* Vorsicht bei der Wahl des Knopf-Modells im Zubehör. Der Knopfdurchmesser und die Blende müssen freien Zugang zur Reset-Taste ermöglichen oder entfernt werden, um Zugang zu erhalten (20,5mm, siehe Zeichnung).

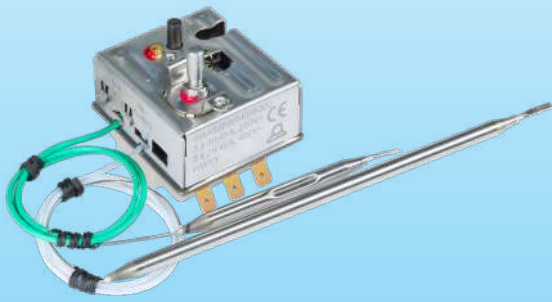
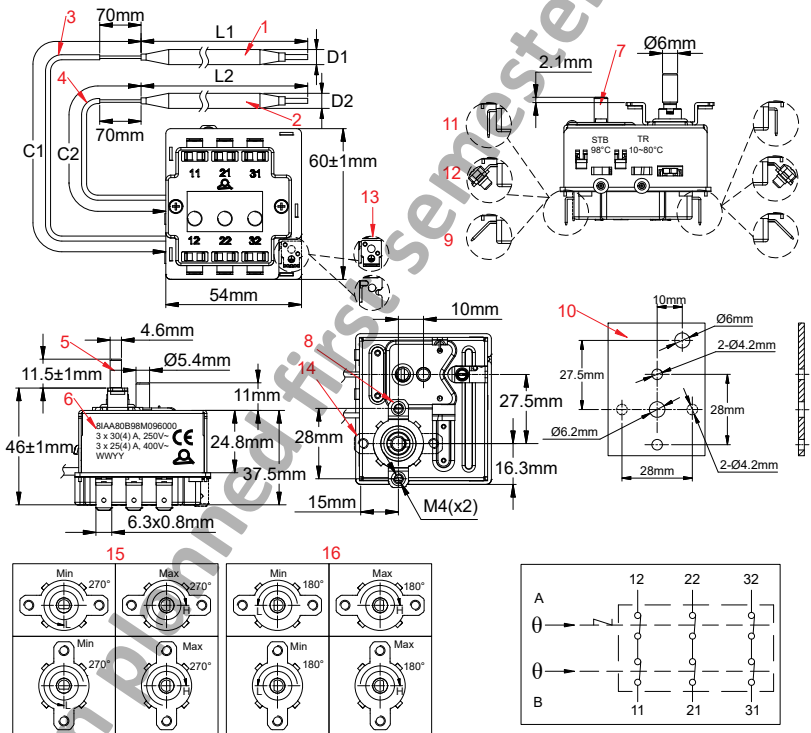


Thermostat zur Temperaturregelung, mit manuellem Reset und Thermoschalter

3-polige Kombi-Regelthermostate, 3 × 30A/250V, 3 × 25A/400V, mit 3-poligem ausfallsicherem, manuell rückstellbarem Begrenzer

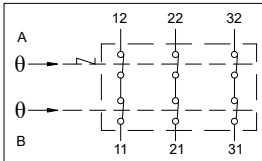
Typ 81

Abmessungen

1: Kolben und Kapillare (Manuell-Reset);
2: Kolben und Kapillare (Regelung);
3: Transparente Kapillarahülle (Manuell-Reset);
4: Grüne Kapillarahülle (Regelung);
5: Regel-Einstellschraube;
6: Hauptkörper;
7: Manuelle Reset-Taste;
8: 0°-Montagewinkel (Standard);
9: 6,35 × 0,8 Klemmen 45° abgewinkelt (Standard);
10: Montagebrettbohrung

Option:
11: 6,35 × 0,8 Klemmen 90° abgewinkelt;
12: Schraubklemmen;
13: 6,35 × 0,8 Erdungsklemme;
14: 90°-Montagewinkel;
15: 270°-Schaftwinkelung;
16: 180°-Schaftwinkelung;



Hauptanwendungen

3-polige Temperaturregelung und 3-polige Abschaltung an Warmwasserspeichern, einschl. Flachspeichern, elektrischen Heizkörpern, elektro-thermischen Heizgeräten und Tauchsieder.

Technische Hauptmerkmale

Gehäuseabmessungen: 60 × 54 × 46mm (ohne Einstellschraube, Klemmen, Kolben und Kapillare)

Kolben und Kapillare: Edelstahl, Kapillarlänge 250, 750 oder 870mm, PVC-Hülle in voller Länge um die Kapillare bis 70mm vom Kolben. PVC-Hülle ist transparent beim Temperaturregeldiastat und grün beim ausfallsicheren Sicherheitsdiastat. Der minimale Biegeradius der Kapillare beträgt 5mm.

Temperaturfühler: flüssigkeitsgefüllte Kolben und Kapillaren.

Klemmen: 6,35 × 0,8 Schnellanschluss-Klemmen. M4-Schrauben auf Anfrage ebenfalls erhältlich.

Einstellung des Sollwerts der Temperaturregelung: Ø6mm-Schaft mit 4,6mm-Flachseite, Schaftlänge 11,5mm. Andere Längen oder feste Einstellungen auf Anfrage erhältlich.

Der Temperatur-Regelschraube ist mit einer mechanischen Winkelung von 180 oder 270° erhältlich.

Manuelle Rückstellung: Ausfallsicher, versiegelte feste Einstellung, Reset-Taste mit Frontzugang. Der Sollwert des Manuell-Resets liegt normalerweise 25°C über der max. Einstellung des Sollwerts der Temperaturregelung. Andere Werte sind möglich, vorausgesetzt, die Toleranzen zwischen den beiden Sollwerten lassen keine Überkreuzung zu. Weitere Infos zu den Standardtoleranzen des Sollwerts des Manuell-Resets siehe Seite 85 im Thermostatkatalog.

Montage: Halterung mit 2 M4-Bohrungen im Abstand von 28mm, zentriert um den Einstellschraube. In 2 Positionen Verfügbar: 0° und 90°.

Leistung: 3 × 30(4)A/250VAC, 3 × 25(4)A/400VAC

Kontakte: 3 Öffnerkontakte, Schnappschaltung, mit gleichzeitigem Öffnen und Schließen.

Max. Umgebungstemperatur am Gehäuse: 80°C (176°F).



Thermostat zur Temperaturregelung, mit manuellem Reset und Thermoschalter

Hauptreferenzen mit 45°-gebogenen QC-Klemmen, 270°-Winkelung, 11,5mm Schaftlänge, Montagehalterung mit 0°-Winkel *

| Referenzen mit 6 x 6,35 Klemmen, 45°-gebogen | Referenzen mit 6 x M4 Schraubklemmen | Kalibrier-temperatur für Manuell-Reset (°C/°F) | Regeltemp.-Bereich (°C/°F) | Kapillar-Länge (C1, C2 mm)** | Kolben-Ø (D, mm) | Kolben-Länge (L1, L2 mm) | Max. Temp. am Kolben (°C/°F) |
|--|--------------------------------------|--|----------------------------|------------------------------|------------------|--------------------------|--|
| 8IAA70B90M0960SS | 8ICA70B90M0960SS | 90+0/-8°C (194+0/-15°F) | 10-70°C (50-158°F) | 900 | 6 | 80, 85 | L1: 140°C (284°F) L2: 170°C (338°F) |
| 8IAA70B90M0560SS | 8ICA70B90M0560SS | | | 500 | | | |
| 8IAA70B90M0260SS | 8ICA70B90M0260SS | | | 250 | | | |
| 8IA075B98M0960SS | 8IC075B98M0960SS | 98+0/-8°C (208+0/-15°F) | 0-75°C (32-167°F) | 900 | 6 | 80, 130 | L1: 140°C (284°F) L2: 170°C (338°F) |
| 8IA075B98M0560SS | 8IC075B98M0560SS | | | 500 | | | |
| 8IA075B98M0260SS | 8IC075B98M0260SS | | | 250 | | | |
| 8IAA80B98M0960SS | 8ICA80B98M0960SS | 110+0/-8°C (230+0/-15°F) | 10-80°C (50-176°F) | 900 | 6 | 80, 120 | L1: 140°C (284°F) L2: 170°C (338°F) |
| 8IAA80B98M0560SS | 8ICA80B98M0560SS | | | 500 | | | |
| 8IAA80B98M0260SS | 8ICA80B98M0260SS | | | 250 | | | |
| 8IAC85BJ5M0960SS | 8ICC85BJ5M0960SS | 110+0/-10°C (230+0/-17°F) | 30-85°C (86-185°F) | 900 | 6 | 80, 80 | L1: 140°C (284°F) L2: 170°C (338°F) |
| 8IAC85BJ5M0560SS | 8ICC85BJ5M0560SS | | | 500 | | | |
| 8IAC85BJ5M0260SS | 8ICC85BJ5M0260SS | | | 250 | | | |

* Fragen Sie nach einem gesonderten Datenblatt für Produkte mit unterschiedlicher Biegung der 6,35mm-Klemmen, 180°-Winkelung, einer Montagehalterung mit 90°-Winkelung oder unterschiedlicher Schaftlänge.

** Standardmäßig haben beide Kapillaren die gleiche Länge. Für 2 unterschiedliche Längen fragen Sie bitte nach einem gesonderten Datenblatt.

Standart-Knopf-Aufdruck *

| | | | | | |
|--------------------|--------------------|--------------------|--------------------|--------------------|--------------------|
| 10 - 70°C on 270° | 10 - 70°C on 180° | 10 - 80°C on 270° | 10 - 80°C on 180° | 30 - 85°C on 270° | 30 - 85°C on 180° |
| | | | | | |
| 66MZ0060100702FB | 66MZ006010070AFB | 66MZ0060100802FB | 66MZ006010080AFB | 66MZ0060300852FB | 66MZ006030085AFB |
| 50 - 158°F on 270° | 50 - 158°F on 180° | 50 - 176°F on 270° | 50 - 176°F on 180° | 86 - 185°C on 270° | 86 - 185°C on 180° |
| | | | | | |
| 66MZ0060501582FY | 66MZ006050158AFY | 66MZ0060501762FY | 66MZ006050176AFY | 66MZ0060861852FY | 66MZ006086185AFY |

* Vorsicht bei der Wahl des Knopf-Modells im Zubehör. Der Knopfdurchmesser und die Blende müssen freien Zugang zur Reset-Taste ermöglichen (27,5mm, siehe Zeichnung).

Stand: 10.12.2024



Because of permanent improvement of our products, drawings, descriptions, features used on these data sheets are for guidance only and can be modified without prior advice

Thermostat-Zubehör



Because of permanent improvement of our products, drawings, descriptions, features used on these data sheets are for guidance only and can be modified without prior advice



Knöpfe für Thermostate

Hauptabmessungen von verstellbaren Thermostat-Schäften (Wellen)

Für eine korrekte Verwendung muss ein Knopf an die Abmessungen des Schafte, auf dem er sitzt, angepasst werden. mounted

|  Ø4,75mm, 4mm flach (U.K) |  Ø6mm (Europa, Asien) |  Ø6mm, 4,6mm flach (Europa, Asien) |  Ø6,35mm (UK, Nordamerika) |  Ø6,35mm, 4,8mm flach (UK, Nordamerika) |  Ø6,35mm, 4mm flach (UK, Nordamerika) |
|---|--|---|--|---|---|
| 66MN**** | 66MQ**** | 66MJ**** | 66MK**** | 66ML**** | |
|  |  |  |  |  | |
|  |  |  |  |  | |
| Pfeilartige Clips, für Ø6mm Schaft, 4,6mm flach | Ultra-Miniaturknopf für Schaft-Ø6mm, 4,6mm flach, manuelle oder Schrauben-dreher-Einstellungen | Miniaturknopf für Schaft-Ø6mm, 4,6mm flach | Super-Slim-Line-Knopf für Schaft-Ø6mm, 4,6mm flach | Slimline-Knopf für Schaft-Ø6mm, 4,6mm flach | |
| 66MA**** | 66MC**** | 66MI**** | 66MB**** | 66MH**** | |
|  |  |  |  |  | |
|  |  |  |  |  | |
| Miniaturknopf für runden Schaft, Ø6mm oder 6,35mm, Schraubklemmung | Miniaturknopf mit Zeiger für Schaft-Ø6mm, 4,6mm flach | Miniaturknopf mit Zeiger für runden Schaft, Ø6mm, Schraubklemmung | Hochtemperaturknopf für runden Schaft, Ø6,35mm, Schraubklemmung | Miniaturknopf für runden Schaft, Ø6mm oder 6,35mm, mit bedruckbarer transparenter Lünette | |
| 66MM**** | 66MR**** | 66MG**** | 66ME**** | 66MS**** | |
|  |  |  |  |  | |
|  |  |  |  |  | |
| Miniaturknopf für Schaft-Ø6mm, 4,6mm flach, mit bedruckbarer transparenter Lünette | Flacher, bedruckbarer Knopf für Schaft-Ø6,35mm, 4mm flach, Clips-Klemmung | Mitteltemperatur, PA66, flacher, bedruckbarer Knopf für Schaft-Ø6mm, 4,6mm flach, Clips-Klemmung | ABS-Flachdruckknopf für Schaft-Ø6mm, 4,6mm flach, Clips-Klemmung, verstellbarer Anschluss | Polycarbonat Softgrip-Touch-Knopf, für Schaft-Ø6mm, 4,6mm flach, Clips-Klemmung, BG-Licht | |
| 66MZ**** | 66MF**** | 66MD**** | 66MU**** | **** | |
|  |  |  |  |  | |
|  |  |  |  |  | |
| Polycarbonat Softgrip-Touch-Knopf, für Schaft-Ø6mm, 4,6mm flach, Clips-Klemmung, ohne BG-Licht | Mitteltemperatur-Knopf, für Schaft-Ø6mm, 4,6mm flach, Clips-Klemmung, innenliegend für Buchsen-montage-Modelle, geprägte Pfeilform | Mitteltemperatur-Knopf, für Schaft-Ø6mm, 4,6mm flach, Clips-Klemmung, innenliegend für Buchsen-montage-Modelle, bedruckte Lünette | ABS-Knopf mit großem Durchmesser, bedruckbare Lünette, für langen Schaft, Ø6mm, 4,6mm flach, Clips-Klemmung | ABS-Flachdruckknopf mit großem Durchmesser, für Schaft-Ø6,35mm, 4,8mm flach, Clips-Klemmung, einstellbarer Anschluss | |

**** Die gesamte Referenz wird durch andere Parameter wie Kunststofffarbe, Druckfarbe, Druckstil usw. bestimmt.

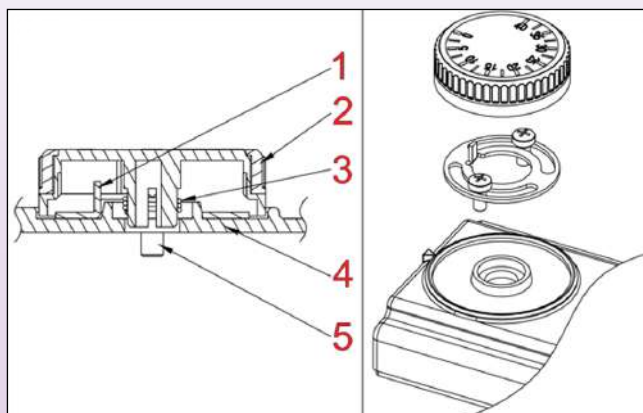
Because of permanent improvement of our products, drawings, descriptions, features used on these data sheets are for guidance only and can be modified without prior advice



Einstellung der Knöpfe mit einstellbarer Spanne

In einigen Anwendungen kann es notwendig sein, vom Benutzer die maximal (oder minimal) mögliche Temperatureinstellung zu begrenzen. Einige von uns entwickelte Drehknöpfe bieten diese Möglichkeit.

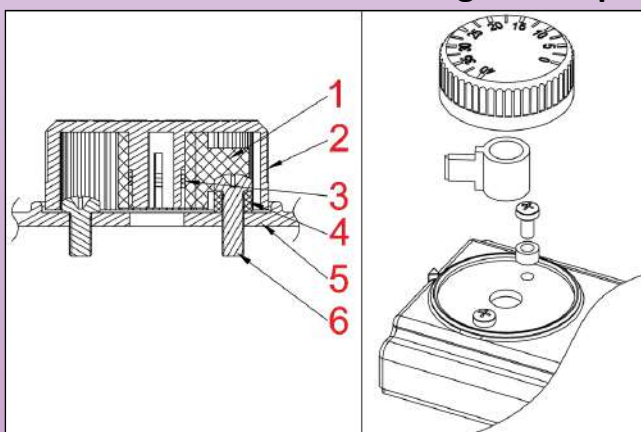
Edelstahl-Anschlag für Knöpfe 66MS und 66MZ



- 1: Einstellbarer Edelstahl-Anschlag
- 2: Knopfrahmen
- 3: Knopfklammern
- 4: Montagewand
- 5: Thermostat Montageschrauben

| | | | |
|--|---|--|--|
| | | | |
| Überprüfe die Stellung des geförmten Anschlags auf der Rückseite des Knopfes | Nehme den einstellbaren Nocken 6YBUR001 | Setze den einstellbaren Nocken unter die Schrauben der Thermostatmontage. Er muss richtig zentriert sein. Ziehe die 2 Schrauben leicht an. | Stelle die Nockenposition auf die gewünschte Stellung ein, ziehe die Schrauben an und drücke den Knopf auf den Schaft. |

Plastik-Anschlag für Knöpfe 66ME und 66MP



- 1: Einstellbarer Plastik-Anschlag
- 2: Knopfrahmen
- 3: Knopfklammern
- 4: Anschlagsschraube Plastik-Abstandhalter
- 5: Montagewand
- 6: Thermostat Montageschrauben


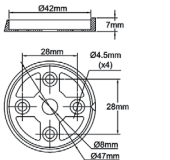

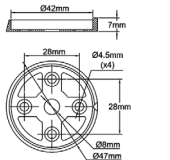

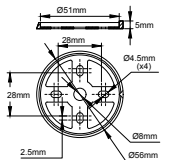

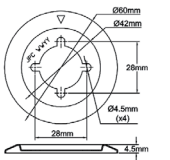

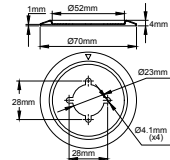

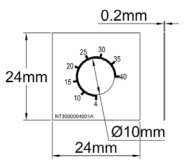

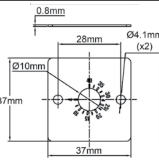

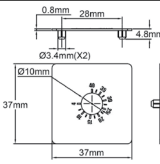

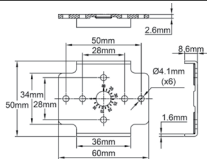

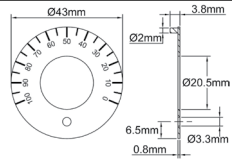

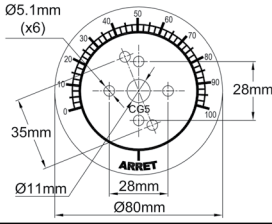

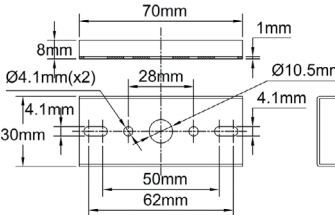

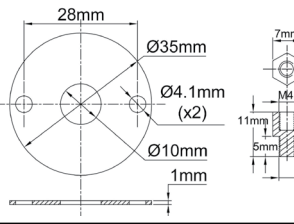

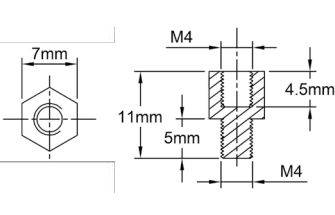

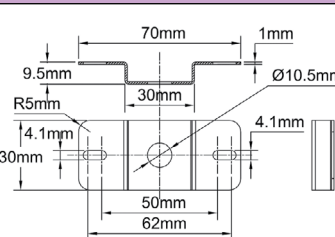

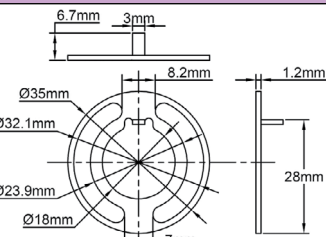

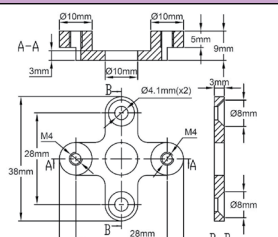

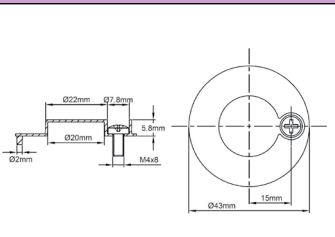
| | | | | | |
|--|------------------------|---|--|---|--|
| | | | | | |
| Entferne den Span-Einstellungssatz (Plastik-Nocken und Unterlegscheibe) aus dem Inneren des Knopfes. | Keilscheibe und Nocken | Lege die Plastik-Unterlegscheibe unter einen der Köpfe der M4-Montageschraube | Bringe den Nocken wieder im gewünschten Winkel an. | Setze den Knopf auf den Schaft, drücke den Knopf nicht ganz auf den Schaft. Prüfe, ob der Winkel richtig eingestellt ist. Entfernen und neu einstellen, wenn nötig. | Wenn die Einstellung wie gewünscht ist, drücke den Knopf auf dem Schaft. |

Because of permanent improvement of our products, drawings, descriptions, features used on these data sheets are for guidance only and can be modified without prior advice



Zifferblätter, Lünetten und Montagetafeln

Because of permanent improvement of our products, drawings, descriptions, features used on these data sheets are for guidance only and can be modified without prior advice

| | | | | | |
|--|--|--|---|---|---|
| <p>66EN1</p>   <p>Schwarze ABS-Lünette für Knopf-Ø40mm bis 41mm</p> | <p>66EN3</p>   <p>Verchromte ABS-Lünette für Knopf-Ø40mm bis 41mm</p> | <p>66EN4</p>   <p>Schwarzer ABS-Rahmen für Knopf-Ø50mm bis 51mm</p> | <p>66EN2</p>   <p>Geprägte Edelstahl-Lünette für Knopf-Ø40mm bis 41mm</p> | <p>66EN5</p>   <p>Edelstahl-Lünette für Knopf-Ø50mm bis 51mm</p> | <p>66CG12**</p>   <p>Bedrucktes PVC-Zifferblatt, für Schraubendreher-Schäfte</p> |
| <p>66CP01</p>   <p>Schwarzes, quadratisches, bedruckbares PBT-Plastik-Zifferblatt, Montage mit 2 M4-Schrauben, 28mm Abstand. Klebeversion auch verfügbar.</p> | <p>66CP02</p>   <p>Schwarzes, quadratisches, bedruckbares PBT Plastik-Zifferblatt, Push-In Montage mit M4 Innengewinde, 28mm Abstand.</p> | <p>66CP03****</p>   <p>Schwarzes PBT-Plastik-Gegenstück, bedruckbar, für Schraubendreher- oder Miniaturknopf-Einstellungen</p> | <p>66CP04****</p>   <p>Schwarzes PBT-Plastik-Zifferblatt, quadratisch bedruckbar, runder Typ, für S- und V-Thermostat-Typen</p> | | |
| <p>66CG5</p>   <p>Eloxiertes Aluminium-Zifferblatt für Energie-Regler</p> | <p>66BR01</p>   <p>Innenhalterung für Innen-schrauber-Einstellungen, oder wasserdichte Schaftdichtung, Edelstahl</p> | <p>66BR02</p>   <p>Innenwinkel für wasserdichte Schaftdichtung, Edelstahl</p> | <p>9BBVE300000048A</p>   <p>Verlängerungsschraube für Gegenplatte mit Schaftdichtung-Montage</p> | | |
| <p>66BR03</p>   <p>Innenhalterung für Thermostat interne manuelle Rückstellung (Edelstahl)</p> | <p>6YBUR001</p>   <p>Einstellbare Knopfanschlag-Halterung (passend für 66MS- und 66MZ-Knöpfe)</p> | <p>66GA2890K</p>   <p>Halterungskonverter. Ermöglicht die Drehung der Position der Thermostathalterung um 90°. Kann mit jedem Thermostat mit 2 M4 Schrauben 28mm Abstand verwendet werden</p> | <p>9BBZM1000210003A</p>   <p>Feste Einstellabdeckung. Vermeidet Zugang zu Einstellungen an S- und V-Thermostat-Typen. Ersetzt Drehknopf und Zifferblatt.</p> | | |

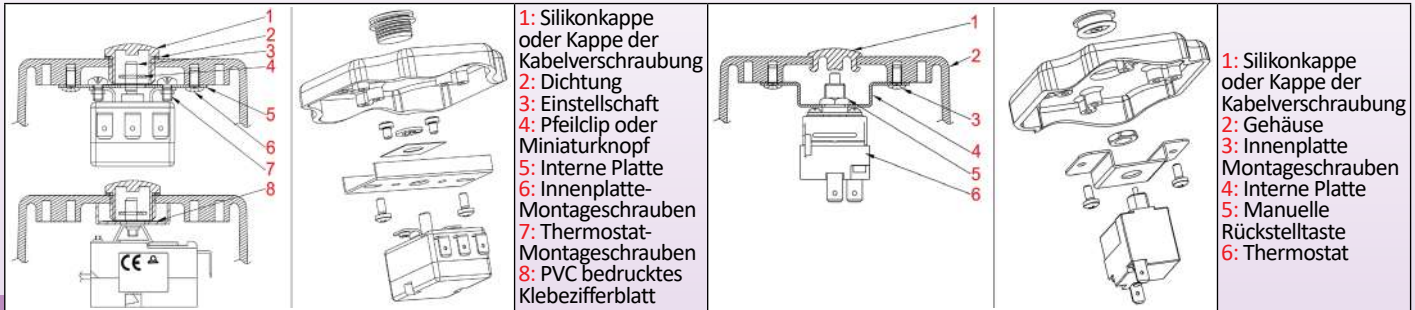
** Vollständige Referenz ist durch Druck vorgegeben.

Wasserdichte Wanddurchführung für Einstellschäfte



Montagebeispiele mit internen Halterungen

Thermostat Schraubendreher-Einstellungen, interner Zugriff, manuelle Thermostat-Rückstellung



Wasserdichte Durchgangsdichtungen für Thermostat-Schäfte

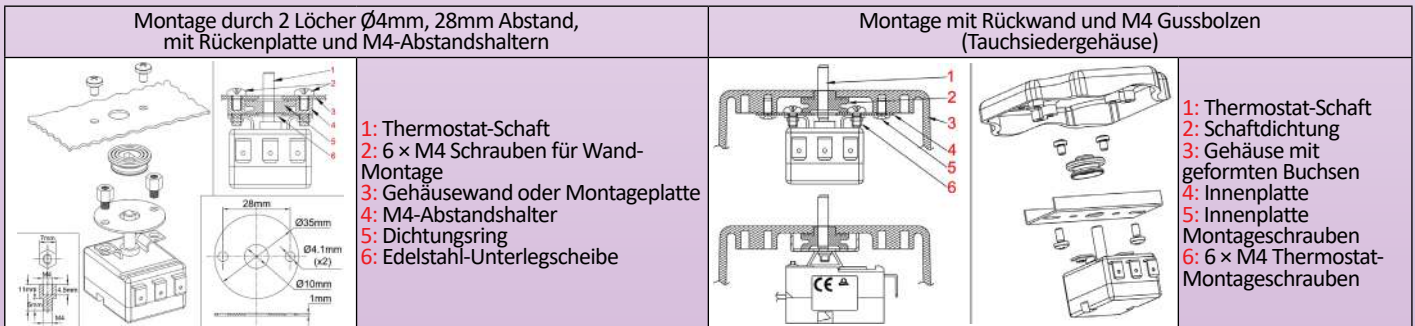
Sie ermöglichen die Montage eines Thermostats oder eines Schalters durch eine Wand hindurch und gewährleisten einen guten Schutz gegen das Eindringen von Wasser. Die Dichtung, die auf den Schaft drückt, wird zwischen der Gehäusewand und einer Gegenplatte zusammengedrückt. Eine leichte Schmierung der Gegenplatte und der Wandinnenseite wird empfohlen.

Entflammbarkeit: UL 94-V0

Härte: 60 Shore A

Farbe: schwarz. Andere Farben erhältlich (es gilt MOQ).

Montagebeispiele mit innenliegenden Halterungen



Wellendichtungen für Durchführung



Because of permanent improvement of our products, drawings, descriptions, features used on these data sheets are for guidance only and can be modified without prior advice



Taschen

| 66DR12510021C000 | 66DL14P**** | 66DI12**** | 66DK12**** | 66DU**** |
|------------------------------|--|---|--|---|
| | | | | |
| | | | | |
| PBT-Tasche, 1/2" NPT-Gewinde | Vernickelte Messing-Tasche, 1/4" BSPP-Gewinde. Erhältlich in verschiedenen Durchmessern und Längen | Edelstahl 304 Tasche, mit M4 Sicherungsschraube, 1/2" BSPP-Gewinde. Erhältlich in verschiedenen Durchmessern und Längen | Vernickelte Messing-Tasche, 1/2" BSPT-Gewinde. Erhältlich in verschiedenen Durchmessern und Längen | Edelstahl mechanischer Schutz für Wandmontage. Thermostatkolben oder Fühler |

**** Viele Thermostat Montage-Zubehör (Taschen, Flansche, Armaturen, Kühler) sind für Thermostate mit Gehäuse entwickelt worden, und können auf Thermostaten zum Einbau verwendet werden. Siehe Katalog Nr. 2 mit allen möglichen Referenzen für dieses Zubehör.

Taschen-Tüllen

Wird verwendet, um Fühler oder elektronische Thermostatkolben in einer Tasche oder einem Rohr zu halten und sie gleichzeitig vor den scharfen Kanten der Spitze zu schützen.

Entflammbarkeit: UL 94-V0

Härte: 60 Shore A

Farbe: schwarz. Andere Farben erhältlich (es gilt MOQ)

| 9BBJ01000ELH095A | 9BBJ01000SPH012A | 9BBJ01000ELH024A | 9BBJ0100004008A | 9BBJ01000SPH002A |
|---|---|---|--|--|
| | | | | |
| | | | | |
| Taschentülle für 6,5mm Innen-Ø und Draht oder Kapillare von 1,4mm | Taschentülle für 7mm Innen-Ø und Draht oder Kapillare von 2,3mm | Taschentülle für 8 bis 8,5mm Innen-Ø und 4 x 2mm Flachkabel | Taschentülle für 15mm Innen-Ø und Draht oder Kapillare von 2,5mm | Taschentülle für 16mm Innen-Ø und 2 Drähte oder Kapillare von 2,6mm und ein Kabel von Ø6mm |

Viele Silikonteile wurden für Thermostate mit Gehäusen entwickelt und können für den Einbau in Thermostate verwendet werden. Siehe Katalog Nr. 2.

Flansche und Armaturen

| 66BF1 | 66BF3 | 66BF2 | 66RCM | 6YEBMG002 |
|---|--|--|--|------------------------|
| | | | | |
| | | | | |
| Luftkanalflansch für Stabthermostat mit Ø14,5mm Ausgang | Flansch für Luftkanalthermostat für 6mm Kolben | Flansch für Luftkanalthermostat für 8mm Kolben | Kapillarstopfbuchse mit Flachdichtung und M14-Mutter | Kapillar-Erdungsklemme |

Stabkühler

| 66RF07015 | 66RF0231M12 | 66DA0008050400 |
|---|--|---|
| | | |
| | | |
| Stabkühler mit 14,5mm Abschluss. Wird bei Hochtemperatur-Stabthermostaten verwendet. Passt in das 3/8"-Gewinde unter dem Gehäuse und in das Ø14,5mm Loch von Taschen oder Flanschen. Nicht geeignet für YO-Typen. | Stabkühler G1/2. Wird bei Hochtemperatur-Stabthermostaten verwendet. Passt auf das 3/8"-Gewinde unter dem Gehäuse und das 1/2"-Außengewinde der Stabkühler-Halterung. Nicht geeignet für YO-Typen. | G1/2 Stabkühler-Halterung (für Luftkanal-Montage). Nicht geeignet für YO-Typen. |

Because of permanent improvement of our products, drawings, descriptions, features used on these data sheets are for guidance only and can be modified without prior advice

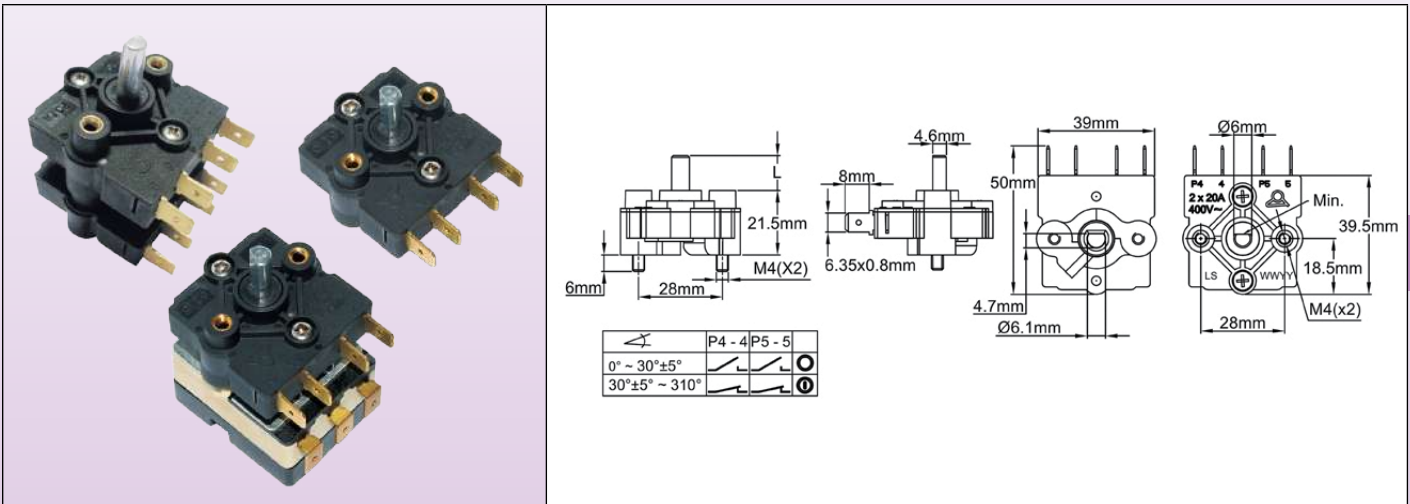


Schaftschalter

Zusätzlicher Thermostatschaft-Drehschalter, 20A 250-400V

Typ LS

Abmessungen



Anwendungen

Diese Ein-Aus-Schalter sind für den Anbau an Thermostatschäfte vorgesehen. Sie sorgen für die AUS-Stellung, wenn sich der Thermostatschaft in der Mindeststellung befindet. Sie sind als einpoliger Kontakt, zweipoliger Kontakt (eine Stufe) und dreipoliger oder vierpoliger Kontakt (zwei Stufen) erhältlich.

Hauptmerkmale

Einbau: auf Thermostaten mit Schaft-Ø6mm, 4,6mm flach. Montage mit 2 × M4 Schrauben, 28mm Abstand. Die Schaftlänge des Thermostats, der diesen Schalter aufnimmt, darf maximal 12mm betragen.

Verfügbare Schaftlängen: 11,5mm, 15mm, 23mm.

Schäfte: Verzinkter Stahl

Funktionsschema: Die Kontakte sind zwischen 0° und 30±5° winklig geöffnet und zwischen diesem Wert und 310° geschlossen.

Elektrische Leistung: 20A 250/400V, 6000 Zyklen

Drehung: kann auf Thermostaten mit 180 bis 310° Winkeldrehung des Schafts verwendet werden

Kontaktabstand: zwischen 0 und 20° Winkel, der Kontaktabstand ist größer als 3mm.

Temperatur: 85°C

Gehäuse-Material: PA66, UL94 V0

Anschluss: 6,35 × 0,8 Laschen. Schraubklemmen verfügbar (MOQ).

Optionen: Änderung der Flachstellung, verschiedene Kontaktöffnungs- oder Schließpositionen.

Hauptreferenzen mit Schaftlänge L=11,5mm

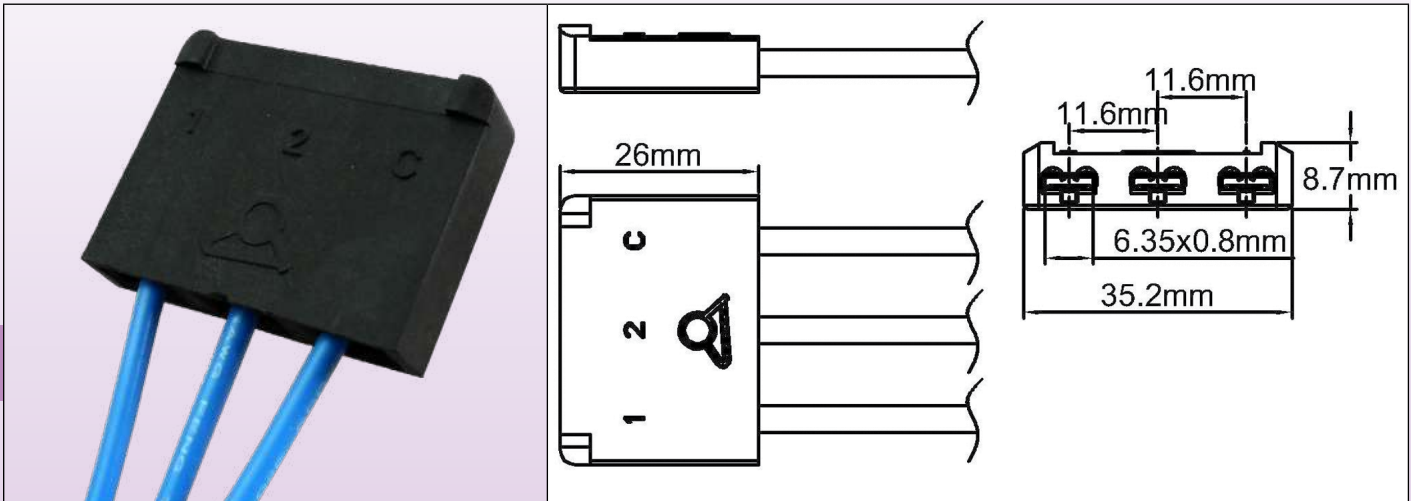
| Anzahl der Stufen | Anzahl der Schalter | Referenzen |
|-------------------|---------------------|------------------|
| 1 | 1 | LS12190259025160 |
| 1 | 2 | LS12290259025160 |
| 2 | 3 | LS12390259025160 |
| 2 | 4 | LS12490259025160 |

* Option Schraubklemmen: Ersetzen Sie bei den letzten 2 Ziffern der Produktreferenz 60 durch V0.

Steckverbinder für Thermostat-Klemmen



Abmessungen



Anwendung: Schnellere Verdrahtung des Thermostats und Beseitigung von Verdrahtungsfehlern (narrensicheres Design)

Kompatibilität: Stecker für Kolben und Kapillare für Thermostat-Typen 8G (mit geraden oder 90° gebogenen Klemmen), und alle Modelle von Typen KO, KP und KZ.

Anzahl der Klemmen: 3, kompatibel mit 6,3 × 0,8 Laschen

Material: Glasfaserverstärktes PA66

Optionen:

- Unmontiert, mit nicht gecrimpten weiblichen Klemmen,
- Montiert, mit gecrimpten Drähten, Länge, Stärke und Ausführung auf Kundenwunsch.

| | |
|----------|-----------|
| Referenz | 66KG3635* |
|----------|-----------|

* Die 16-stellige Referenz wird auf Kabeltypen und Längenangaben des Kunden ausgestellt.

Because of permanent improvement of our products, drawings, descriptions, features used on these data sheets are for guidance only and can be modified without prior advice



Because of permanent improvement of our products, drawings, descriptions, features used on these data sheets are for guidance only and can be modified without prior advice



Because of permanent improvement of our products, drawings, descriptions, features used on these data sheets are for guidance only and can be modified without prior advice

Kontaktiere Uns

www.ultimheat.com



ULTIMHEAT

HEAT & CONTROLS



Katalog-Sammlung auf www.ultimheat.com

**Hersteller von elektromechanischen Komponenten und
OEM-Heizungsbauteilen**

- Mechanische Thermostate
- Mechanische Sicherungen ein- und dreipolig
- ATEX-Thermostate und -Sicherungen
- Durchfluss-Flüssigkeitsheizungen
- Eintauchheizungen
- Heizelemente für Luft und Flüssigkeit
- Anschlussblöcke
- Gehäuse für korrosive Umgebungen
- Durchflussschalter
- Niveauschalter
- Druckschalter und Luftschalter
- Schmelzsicherungen und Branddetektoren
- Begleitheizungen
- **Taylor-Lösungen**



1

De

EL

EL

EL

EL

EL

EL

EL

EL

EL

EL

EL

EL

EL

EL

EL

EL

EL

EL

EL

EL

EL

EL